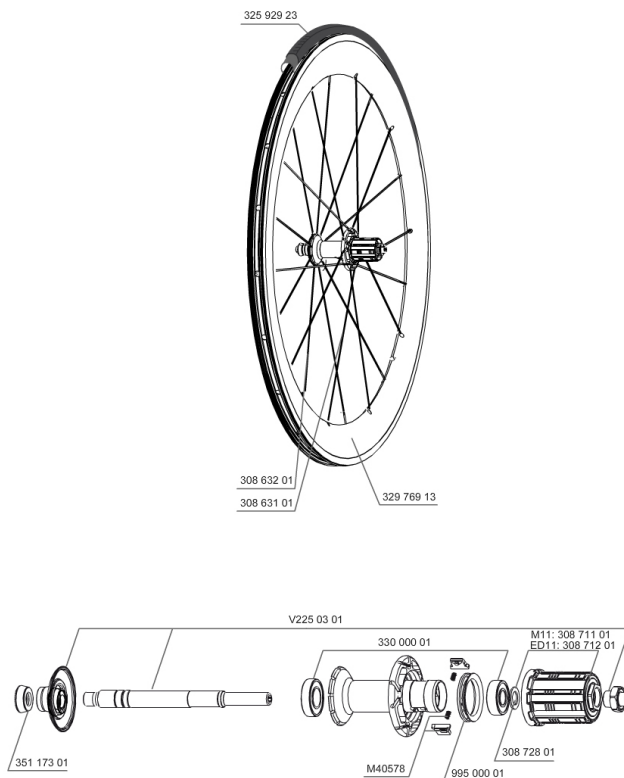


## REFERENZEN RÄDER

327999 C CARBONE 80 013 TUB M10WTS 328000 C CARBONE 80 013 TUB ED11WTS



### RIMS



&NBSP;:

32976913 REAR COSMIC CARBONE 80 2013 RIM

### SPOKES

30863201 10 BLK FR/NDRV SPOKES CXR80/CC80 2013 235mm  
30863101 10 BLK DRV SPOKES CXR80/CC80 2013 232mm

### HUB SHELLS

30872801 SET OF 3 INTERNAL SILVER SPACERS 9mm FTS-L 2013  
99500001 FTSL/FTSX FREEHUB BODY SEAL  
30871201 FTS-L FREEWHEEL BODY ED11 2013 (8 or 9mm axle compatible)  
M40578 FTSL PAWLS KIT (ROAD WHEELS)  
V2250301 KIT REAR AXLE AERO HUB CXR/CC40/CC SLS/CC SLE/COSMIC PRO CAR  
33000001 REAR HUB B9+6901 BEARINGS 2013  
30871101 FTS-L FREEWHEEL BODY HG11 2013 (8 or 9mm axle compatible)

### TYRES

32592923 YksionProSSCPowerLinkTub 23

### ADAPTERS

35117301 FRONT OR REAR FORK REST KIT R-SYS 2013

# MAVIC Cosmic Carbone 80 T

## GELIEFERT MIT

Schnellspanner BR601	
Laufrad-Taschen	
Spezial-Bremsbeläge für Carbonfelgen	
Ventil-Verlängerung	
Multifunktions-Einstellschlüssel	
Bedienungsanleitung	

## Specifications

### FELGEN

- **Material** : 100% Carbon (3K)
- **Farbe** : Carbon natur
- **Profilhöhe** : 80 mm
- **Felgenbohrungen** : herkömmlich
- **Speichenlöcher** : ohne
- **Bremsflanken** : Carbon
- **Ventilloch-Durchmesser** : 6,5 mm
- **Bereifung** : Schlauchreifen
- **ETRTO-Dimension** : 28" (Schlauchreifen)
- **Empfohlene Reifenbreite** : 19 bis 28 mm

### SPEICHEN

- **Material** : Stahl
- **Speichen** : gerade, mit Aero-Profil, doppel-dickend
- **Farbe** : schwarz
- **Speichennippel** : Aluminium, schwarz, selbstsichernd
- **Speichenzahl** : vorne 16, hinten 20
- **Einspeichung** : radial (VR und HR links), 2fach gekreuzt (HR rechts)

### RADNABE

- **Nabenkörper (VR und HR)** : Aluminium
- **Farbe** : schwarz
- **Achs-Material (VR und HR)** : Aluminium QRM+
- **FTS-L (Stahl)**

### RADGEWICHTE

Radgewicht 915