

ASTM CATEGORY 1 : road only

Um eine längere Lebensdauer der Laufräder zu erreichen, empfiehlt Mavic als Obergrenze $\frac{1}{4}$ das

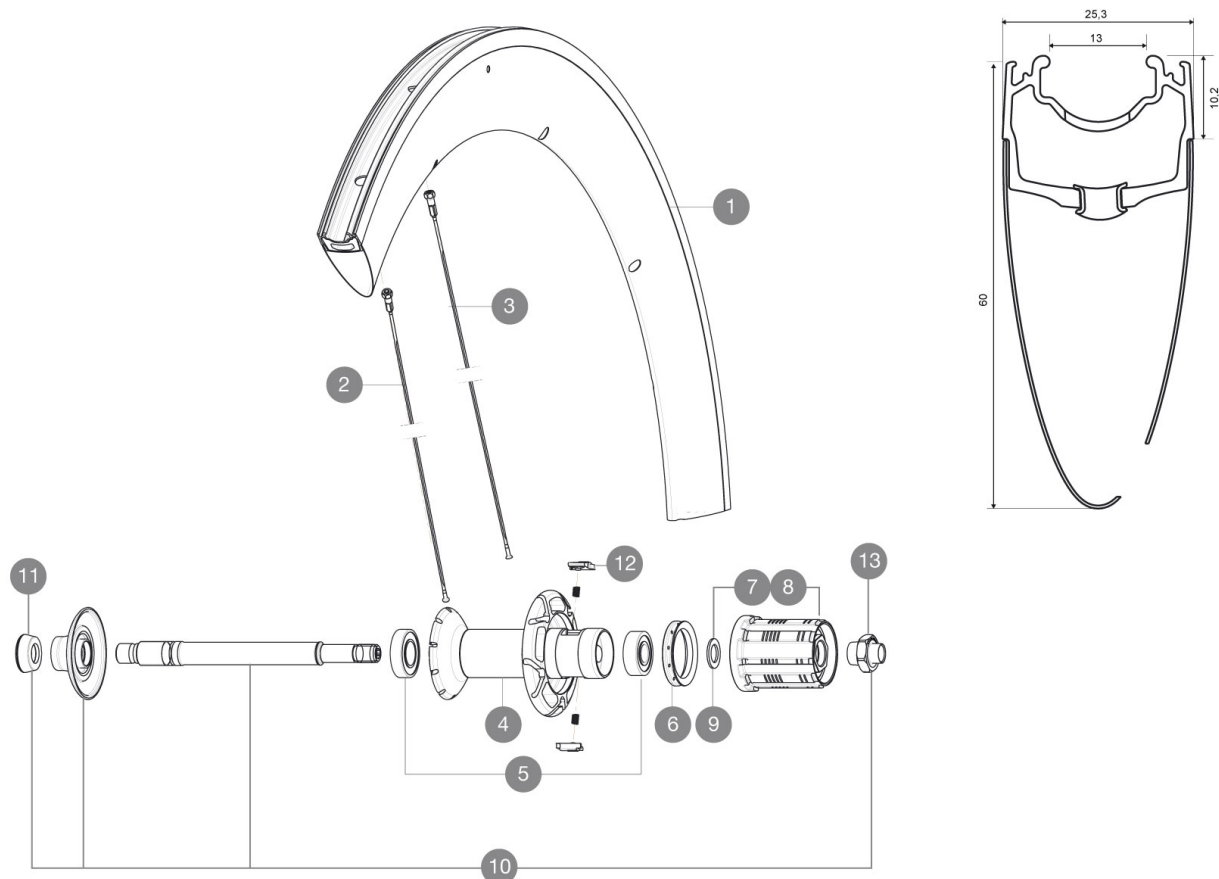
Gesamtgewicht von Fahrer, Ausrüstung und Fahrrad 120 kg

Empfohlene Reifenbreite: 23 mm

Max. Reifendruck: 23 mm - 8,7 bar / 125 psi

REFERENZEN RÄDER

R57101 CXRUlt60C16Rr



RIMS



VENTILLOCH \bar{A} (MM): 6,5 :

1 V2403813 REAR RIM CXR60C MY16

SPOKES

2 32976801 10 BLK AERO SPOKES FRONT/NON DRIVE SIDE CXR 60 C 289mm

3 32976701 10 BLK AERO SPOKES DRIVE SIDE CXR 60 C 287mm

HUB SHELLS

4 N/A NABENKÖRPER

5 33000001 REAR HUB B9+6901 BEARINGS 2013

6 99500001 FTSL/FTSX FREEHUB BODY SEAL

7 30871101 FTS-L FREEWHEEL BODY HG11 2013 (8 or 9mm axle compatible)

8 30871201 FTS-L FREEWHEEL BODY ED11 2013 (8 or 9mm axle compatible)

9 30872801 SET OF 3 INTERNAL SILVER SPACERS 9mm FTS-L 2013

10 V2250301 KIT REAR AXLE AERO HUB CXR/CC40/CC SLS/CC SLE/COSMIC PRO CAR

12 M40578 FTSL PAWLS KIT (ROAD WHEELS)

13 V2373101 KIT NUT FOR ROAD ALLOY THROUGH AXLE 9mm

ADAPTERS

11 35117301 FRONT OR REAR FORK REST KIT R-SYS 2013

MAVIC CXR Ultimate 60 C

GELIEFERT MIT

Schnellspanner BR601 (V24 501 01 vorne, V24 502 01 hinten)	
Felgenband	
Schnellspanner BR601 (V24 501 01 vorne, V24 502 01 hinten)	
Spezielle CXR Exalith-Bremsbeläge	
Ventil-Verlängerung	
Multifunktions-Einstellschlüssel (325 423 01)	
Spezielle CXR Exalith-Bremsbeläge	
Bedienungsanleitung	
Ventil-Verlängerung	
Felgenband	
Multifunktions-Einstellschlüssel (325 423 01)	
Bedienungsanleitung	

Specifications

FELGEN

- **Material** : Maxtal und Carbon (12K)
- **Profilhöhe** : 60 mm, Profilbreite 27 mm (mit CX01-Aufnahmen)
- **Felgenstoss** : SUP
- **Speichen** : ohne
- **Bremsflanken** : Exalith 2
- **Material** : Maxtal und Carbon (12K)
- **Gewichts-Tuning** : ISM
- **Ventilloch-Durchmesser** : 6,5 mm
- **Bereifung** : Drahtreifen
- **ETRTO-Größe** : 622x13c
- **Empfohlene Reifenbreite** : 23 mm
- **Profilhöhe** : 60 mm, Profilbreite 27 mm (mit CX01-Aufnahmen)
- **Felgenstoss** : SUP
- **Speichen** : ohne
- **Bremsflanken** : Exalith 2
- **Gewichts-Tuning** : ISM
- **Ventilloch-Durchmesser** : 6,5 mm
- **Bereifung** : Drahtreifen
- **ETRTO-Größe** : 622x13c

SPEICHEN

- **Material** : Stahl
- **Speichen** : gerade, mit Aero-Profil, doppel-

RADNABE

- **Nabenkörper (VR und HR)** : Carbon-Mittelteil, Aluminium-Nabenflansche
- **Achs-Material (VR und HR)** : Aluminium
- **Nabenkörper (VR und HR)** : Carbon-Mittelteil, Aluminium-Nabenflansche
- **Gedichtete, einstellbare Industrielager**
- **Freilauf** : FTS-L (Stahl)
- **Achs-Material (VR und HR)** : Aluminium
- **Gedichtete, einstellbare Industrielager**
- **Freilauf** : FTS-L (Stahl)

RADGEWICHTE

Radgewicht 1005