

MAVIC Comète Road Tubular

1
2016
REAR

ASTM CATEGORY 1 : road only

Um eine längere Lebensdauer der Laufräder zu erreichen, empfiehlt Mavic als Obergrenze für das Gesamtgewicht von Fahrer, Ausrüstung und Fahrrad 120 kg

Empfohlene Reifenbreite: 21 bis 28 mm

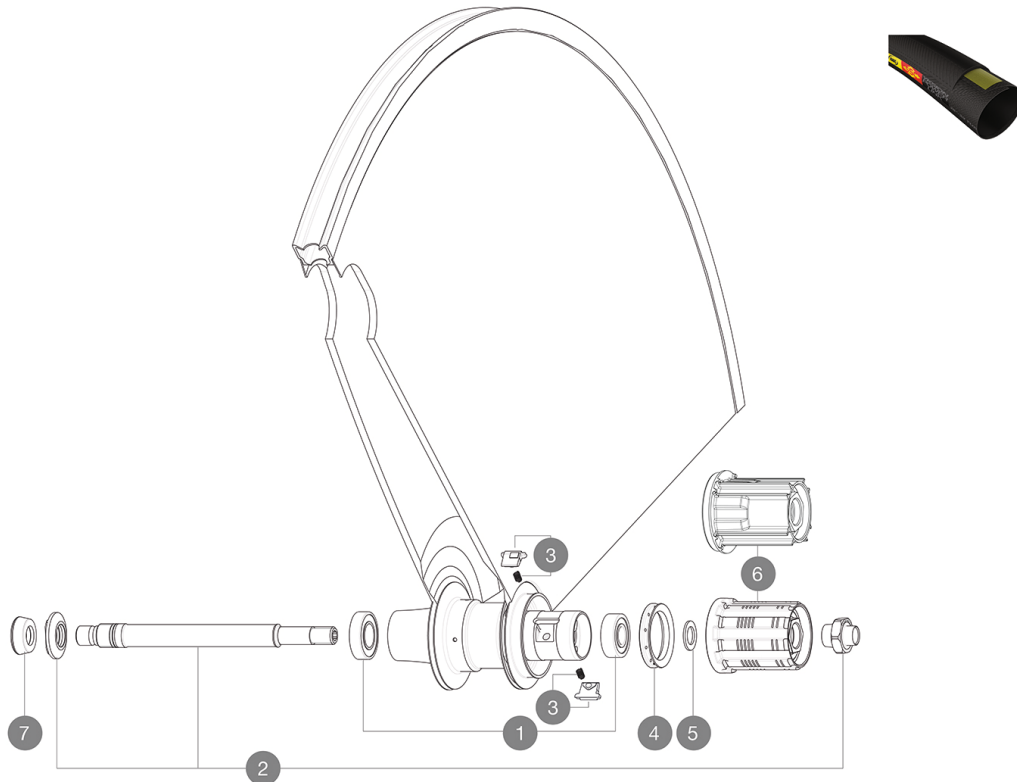
Max. Reifendruck: 23 mm - 8,7 bar / 125 PSI

Max. Reifenluftdruck: siehe Angaben auf Laufrad und Reifen. Wenn diese abweichen, gilt stets der niedrigere Wert!

REFERENZEN RÄDER

R56801 COMETE ROAD 23 RB 700 QR ED11

R99361 COMETE ROAD 23 RB 700 QR ED11



HUB SHELLS

1	33000001	REAR HUB B9+6901 BEARINGS 2013
2	V2250701	Axle Kit Comete Road
3	M40578	FTSL PAWLS KIT (ROAD WHEELS)
4	99500001	FTSL/FTSX FREEHUB BODY SEAL
5	30872801	SET OF 3 INTERNAL SILVER SPACERS 9mm FTS-L 2013
6	30871101	FTS-L FREEWHEEL BODY HG11 2013 (8 or 9mm axle compatible)
6	30871201	FTS-L FREEWHEEL BODY ED11 2013 (8 or 9mm axle compatible)

TYRES

8	37804623	Yksion Pro PowerLink Tubular SSC 23
---	----------	-------------------------------------

ADAPTERS

7	35117301	FRONT OR REAR FORK REST KIT R-SYS 2013
---	----------	--

MAVIC Comète Road Tubular

GELIEFERT MIT

Schnellspanner BR601 (V24 502 01)	
Laufrad-Tasche (V24 801 01)	
1 Paar Bremsbeläge fÄ¼r Exalith-Bremsflanken	
Schnellspanner BR601 (V24 502 01)	
Schnellspanner BR601 (V24 502 01)	
Schnellspanner BR601 (V24 502 01)	
Schnellspanner BR601 (V24 502 01)	
Schnellspanner BR601 (V24 502 01)	
Schnellspanner BR601 (V24 502 01)	
Ventil-Verlängerung	
1 Paar Bremsbeläge fÄ¼r Exalith-Bremsflanken	
1 Paar Bremsbeläge fÄ¼r Exalith-Bremsflanken	
1 Paar Bremsbeläge fÄ¼r Exalith-Bremsflanken	
1 Paar Bremsbeläge fÄ¼r Exalith-Bremsflanken	
1 Paar Bremsbeläge fÄ¼r Exalith-Bremsflanken	
1 Paar Bremsbeläge fÄ¼r Exalith-Bremsflanken	
Multifunktions-Einstellschlüssel (325 423 01)	
Bedienungsanleitung	
Ventil-Verlängerung	
Ventil-Verlängerung	

COMPATIBILITY

Freilauf: Shimano/Sram (mit optionalem Freilaufkäpperrper umrÄ¼stbar fÄ¼r Campagnolo)	
Freilauf: Shimano/Sram (mit optionalem Freilaufkäpperrper umrÄ¼stbar fÄ¼r Campagnolo)	
Freilauf: Shimano/Sram oder Campagnolo (mit optionalem Freilaufkäpperrper umrÄ¼stbar fÄ¼r XD-R)	
Freilauf: Shimano/Sram (mit optionalem Freilaufkäpperrper umrÄ¼stbar fÄ¼r Campagnolo)	
Freilauf: Shimano/Sram (mit optionalem Freilaufkäpperrper umrÄ¼stbar fÄ¼r Campagnolo)	
Freilauf: Shimano/Sram (mit optionalem Freilaufkäpperrper umrÄ¼stbar fÄ¼r Campagnolo)	
VR-Achse: nur fÄ¼r Schnellspanner	
VR-Achse: nur fÄ¼r Schnellspanner	
VR-Achse: nur fÄ¼r Schnellspanner	
VR-Achse: nur fÄ¼r Schnellspanner	
VR-Achse: nur fÄ¼r Schnellspanner	
HR-Achse: nur fÄ¼r Schnellspanner	
HR-Achse: nur fÄ¼r Schnellspanner	
HR-Achse: nur fÄ¼r Schnellspanner	
HR-Achse: nur fÄ¼r Schnellspanner	
HR-Achse: nur fÄ¼r Schnellspanner	
HR-Achse: nur fÄ¼r Schnellspanner	