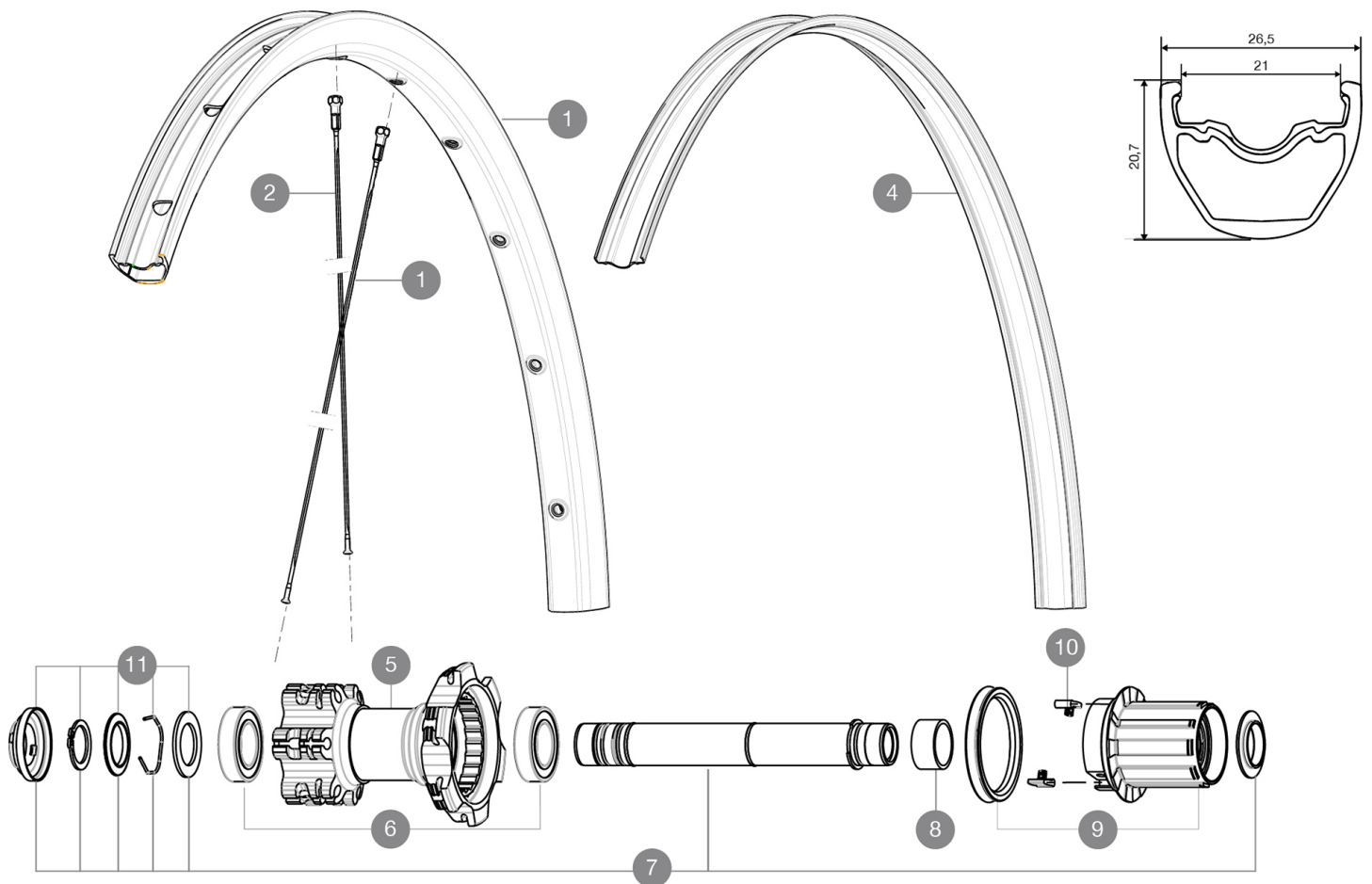


MAVIC Crossride Tubeless Pulse 26

REFERENZEN RÄDER

ASTM-KATEGORIE 3: fÄ¼r den Einsatz im GelÄ¼nde mit SprÄ¼ngen bis zu einer HÄ¼he von 61 cm
Um eine lÄ¼ngere Lebensdauer der LaufrÄ¼der zu erreichen, empfiehlt Mavic als Obergrenze fÄ¼r das Gesamtgewicht von Fahrer, AusrÄ¼stung und Fahrrad 120 kg
Empfohlene Reifenbreite: 35 bis 69 mm (1.40" bis 2.70")



RIMS



VENTILLOCH Ä¼ (MM): 6,5 :

1	V2314115	RIM CROSSRIDE TUBELESS 26
	V2170101	UST rim strip 26 - 21C

SPOKES





2	V2381001	12 REAR NON-DRIVE SIDE SPOKES 265mm CROSSRIDE TUBELESS 26
3	36675301	12 SPOKES DRIVE SIDE CROSSROC 261mm

HUB SHELLS

5	N/A	NABENKÖRPER
6	M40076	HUB BEARINGS 17x30x7 6903 x 2
7	V2371201	KIT REAR QRM AXLE 135-142 / BOOST 148mm
8	35124501	SET OF 3 REAR AXLE/FREEWHEEL BODY SPACERS
9	35126301	TS-2 FREEWHEEL BODY + SEAL 2013 (NO PAWLS) - while stock las
10	99610601	ITS4 PAWLS KIT
11	V2370401	REAR AUTO ADJUST.PLAY KIT 12MM AXLE

MAVIC Crossride Tubeless Pulse 26

GELIEFERT MIT

1 Flasche Mavic Sealant (beim Hinterrad) (355 466 01) 1	
12x142-mm-Adapter (HR) (308 593 01 fÄ¼r ITS4-Naben, 329 650 01 fÄ¼r TS-2-Naben) 1	
UST-Ventil und ZubehÖ¼r (129 838 01)	
Ventil-ReduzierstÄ¼ck x10	
Tubeless-Felgenband	
Bedienungsanleitung	

COMPATIBILITY

Freilauf: Shimano/Sram (mit optionalem FreilaufkÄ¼rper umrÄ¼stbar fÄ¼r XD-R)	
VR-Achse: umrÄ¼stbar von 15-mm-Steckachse auf Schnellspanner (mit beiliegenden Adaptern)	
HR-Achse: 12x142 mm	

Specifications

FELGEN

- **Material** : S6000 Aluminium
- **Felgenstoss** : gemufft
- **Felgenbohrungen** : herkö¼mmlich mit H2-VerstÄ¼rkung
- Felgenprofil fÄ¼r Scheibenbremsen optimiert
- **Ventilloch-Durchmesser** : 8,5 mm (mit ReduzierstÄ¼ck)
- **Bereifung** : UST Tubeless oder Drahtreifen
- **Innenbreite** : 21 mm
- **ETRTO-GrÖ¼sse 26"** : 559x21c
- **ETRTO-GrÖ¼sse 27.5"** : 584x21c
- **ETRTO-GrÖ¼sse 29"** : 622x21c

SPEICHEN

- **Material** : Stahl
- **Speichen** : gerade, mit Aero-Profil, doppel-dickend
- **Speichennippel** : Stahl, selbstsichernd
- **Speichenzahl** : je 24 vorne und hinten
- **Einspeichung** : 2fach gekreuzt (VR und HR)

RADNABE

- **NabenkÄ¼rper (VR und HR)** : Aluminium
- **Achs-Material (VR und HR)** : Aluminium
- Gedichtete Industrielager
- **Freilauf** : TS-2 (Aluminium)

VERSIONS

- **Farbe** : Schwarz
- **Disc-Standard** : 6-Loch
- **Naben-Klembreite** : Boost (vorne 110 mm, hinten 148 mm) oder Non-Boost (vorne 100 mm, hinten 135/142 mm)

RADGEWICHTE

- Radgewicht
- Weight Rear 27.5": 995
- Weight Rear 29": 1040