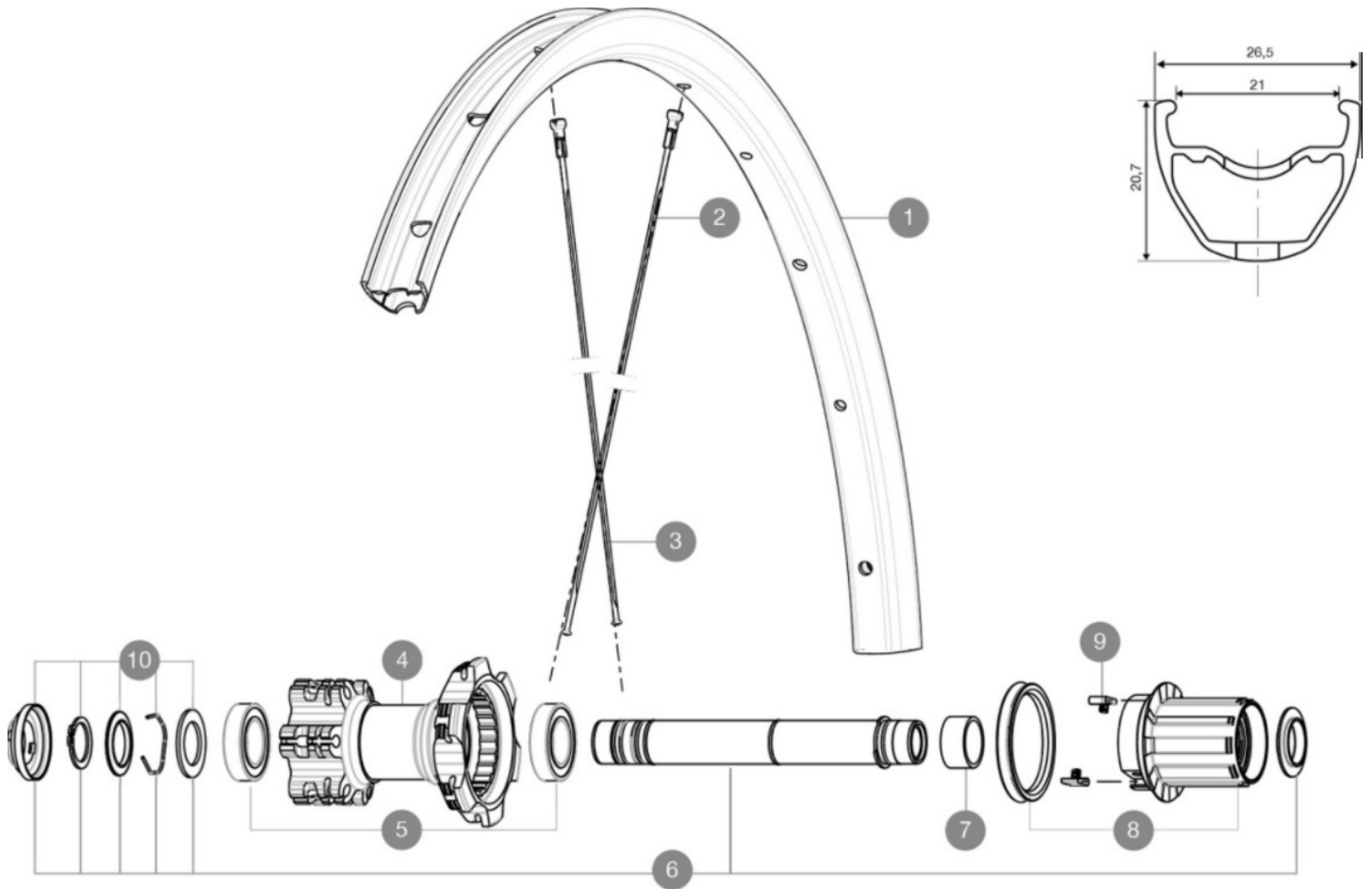


ASTM-KATEGORIE 3: fÄ¼r den Einsatz im Gelände mit SprÄ¼ngen bis zu einer HÄ¼he von 61 cm
Um eine lÄ¼ngere Lebensdauer der LaufrÄ¼der zu erreichen, empfiehlt Mavic als Obergrenze fÄ¼r das Gesamtgewicht von Fahrer, AusrÄ¼stung und Fahrrad 120 kg
Empfohlene Reifenbreite: 2.00 bis 2.50"

REFERENZEN RÄ¼DER

R52501 Xride16Rr26



RIMS



VENTILLOCH Ä¼ (MM): 8,5 MIT REDUZIERSTÄ¼CK :

| | | |
|---|----------|-----------------------------------|
| 1 | V2314715 | RIM CROSSRIDE + CROSSRIDE FTSX 26 |
|---|----------|-----------------------------------|

SPOKES



| | | |
|---|----------|---|
| 2 | V2382801 | 12 FRT + REAR NON-DRIVE SIDE SPOKES 265mm CROSSRIDE |
| 3 | 99687501 | 12 SPOKES CROSSRIDE DISC 09 263mm |

HUB SHELLS

| | | |
|----|----------|--|
| 4 | N/A | NABENKÖRPER |
| 5 | M40076 | HUB BEARINGS 17x30x7 6903 x 2 |
| 6 | V2371201 | KIT REAR QRM AXLE 135-142 / BOOST 148mm |
| 7 | 35124501 | SET OF 3 REAR AXLE/FREEWHEEL BODY SPACERS |
| 8 | 35126301 | TS-2 FREEWHEEL BODY + SEAL 2013 (NO PAWLS) - while stock las |
| 9 | 99610601 | ITS4 PAWLS KIT |
| 10 | V2370401 | REAR AUTO ADJUST.PLAY KIT 12MM AXLE |

MAVIC Crossride 26

GELIEFERT MIT

| | |
|--|---|
| Schnellspanner BR101 (M40350 vorne, M40351 Rennrad hinten, M40352 MTB hinten) | |
| Felgenband | |
| 9-mm-Achsstummel (fÄ¼r VR) (129 827 01, B41 043 01 fÄ¼r Rennrad-LaufrÄ¼der ab Modelljahr 2016) | |
| 9,5-mm-ReduzierstÄ¼cke (fÄ¼r HR) (308 731 01 fÄ¼r ITS4 und TS-2, B49 894 01 fÄ¼r ID360) | |
| Schnellspanner BR101 (M40350 vorne, M40351 Rennrad hinten, M40352 MTB hinten) | |
| Schnellspanner BR101 (M40350 vorne, M40351 Rennrad hinten, M40352 MTB hinten) | |
| 12x142-mm-Adapter (fÄ¼r HR) | |
| Ventil-ReduzierstÄ¼ck | |
| Bedienungsanleitung | |
| 9-mm-Achsstummel (fÄ¼r VR) (129 827 01, B41 043 01 fÄ¼r Rennrad-LaufrÄ¼der ab Modelljahr 2016) | |
| 9-mm-Achsstummel (fÄ¼r VR) (129 827 01, B41 043 01 fÄ¼r Rennrad-LaufrÄ¼der ab Modelljahr 2016) | |
| 12x142-mm-Adapter (HR) (308 593 01 fÄ¼r ITS4-Naben, 329 650 01 fÄ¼r TS-2-Naben) 1 |  |
| 12x142-mm-Adapter (HR) (308 593 01 fÄ¼r ITS4-Naben, 329 650 01 fÄ¼r TS-2-Naben) 1 |  |
| Ventil-ReduzierstÄ¼ck | |
| Ventil-ReduzierstÄ¼ck | |
| Felgenband | |
| Felgenband | |
| Bedienungsanleitung | |

COMPATIBILITY

| | |
|--|--|
| Freilauf: Shimano/Sram (mit optionalem FreilaufkÄ¼rper umrÄ¼stbar fÄ¼r XD-R) | |
| Freilauf: Shimano/Sram (mit optionalem FreilaufkÄ¼rper umrÄ¼stbar fÄ¼r XD-R) | |
| VR-Achse: umrÄ¼stbar von 15-mm-Steckachse auf Schnellspanner (mit beiliegenden Adaptern) | |
| VR-Achse: umrÄ¼stbar von 15-mm-Steckachse auf Schnellspanner (mit beiliegenden Adaptern) | |
| HR-Achse: 12x142 mm | |
| HR-Achse: 12x142 mm | |