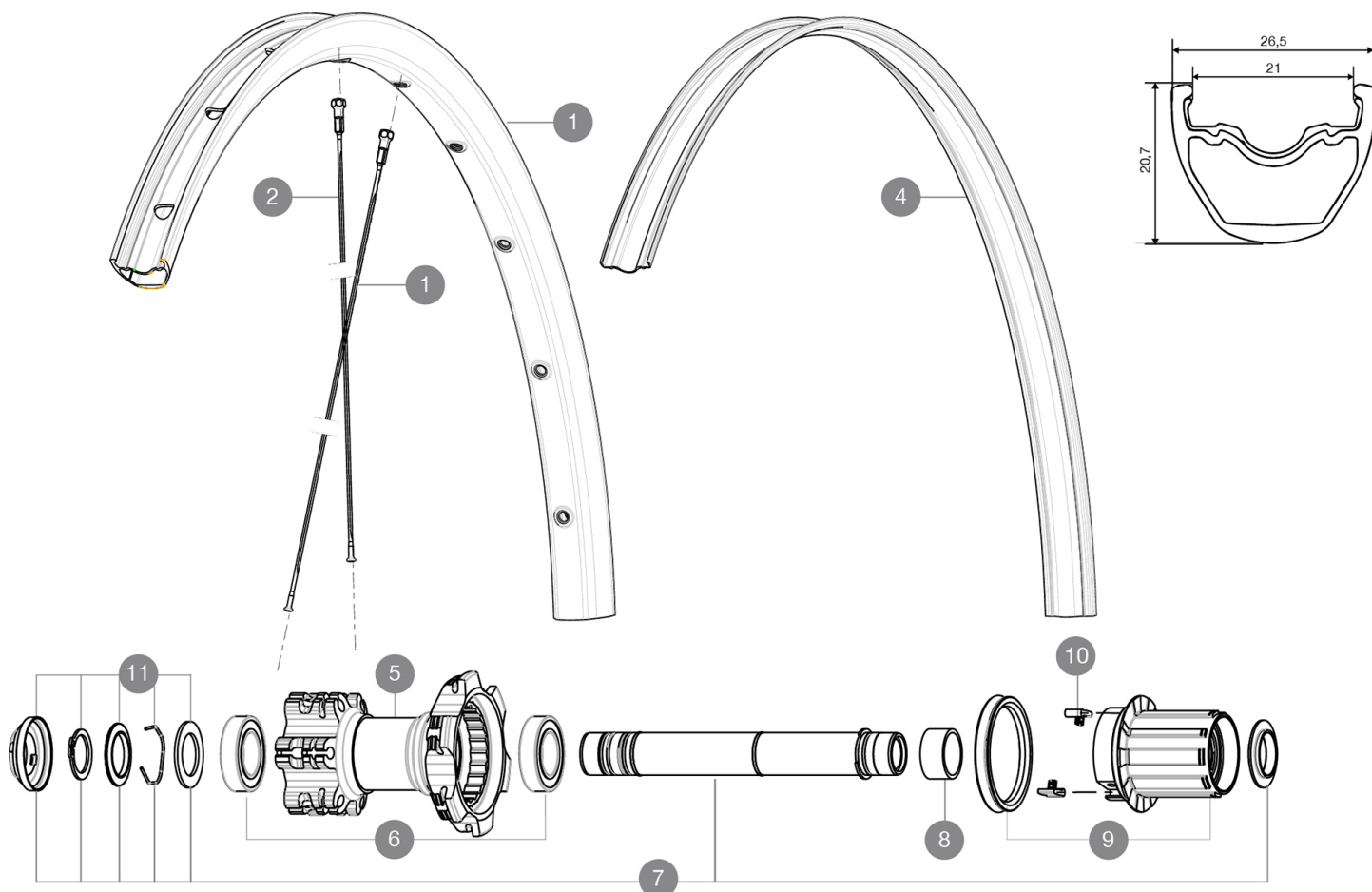


ASTM-KATEGORIE 3: fÄ¼r den Einsatz im GelÄ¼nde mit SprÄ¼ngen bis zu einer HÄ¼he von 61 cm
Um eine lÄ¼ngere Lebensdauer der LaufrÄ¼der zu erreichen, empfiehlt Mavic als Obergrenze fÄ¼r das Gesamtgewicht von Fahrer, AusrÄ¼stung und Fahrrad 120 kg
Empfohlene Reifenbreite: 2.00 bis 2.50"

REFERENZEN RÄ¼DER

R60701 XrideUST Quest29RrWTS

R99171 XrdUSTQuest29 Rr Boost WTS



RIMS



VENTILLOCH Ä¼ (MM): 6,5 :

1	V2314315	RIM CROSSRIDE TUBELESS 29
	V2190101	UST RIM STRIP 29x21c

SPOKES


2	V2381401	KIT 12 FT/RR BUTTED SPOKES 296mm MTB 29"
3	36689601	"12 SPOKES DRIVE SIDE CROSSROC 29"" 293mm"

HUB SHELLS

5	N/A	NABENKÖRPER
6	M40076	HUB BEARINGS 17x30x7 6903 x 2
7	V2371201	KIT REAR QRM AXLE 135-142 / BOOST 148mm
8	35124501	SET OF 3 REAR AXLE/FREEWHEEL BODY SPACERS
9	35126301	TS-2 FREEWHEEL BODY + SEAL 2013 (NO PAWLS) - while stock las
10	99610601	ITS4 PAWLS KIT
11	V2370401	REAR AUTO ADJUST.PLAY KIT 12MM AXLE

MAVIC Crossride Tubeless Quest 29

GELIEFERT MIT

1 Flasche Mavic Sealant (355 466 01)	
1 Flasche Mavic Sealant (355 466 01)	
Tubeless-Felgenband	
UST-Ventil und Zubehör	
12x142-mm-Adapter (1/4" HR)	
Bedienungsanleitung	
12x142-mm-Adapter (HR) (308 593 01 für ITS4-Naben, 329 650 01 für TS-2-Naben) 1	
UST-Ventil und Zubehör	
Tubeless-Felgenband	
Bedienungsanleitung	

COMPATIBILITY

Freilauf: Shimano/Sram (mit optionalem Freilaufkörper umrüstbar für XD-R)	
VR-Achse: umrüstbar von 15-mm-Steckachse auf Schnellspanner (mit beiliegenden Adaptern)	
HR-Achse: 12x142 mm	

Specifications

FELGEN

- **Material:** S6000 Aluminium
- **Felgenstoss:** gemufft
- **Felgenbohrungen:** herkömmlich mit H2-Verstärkung
- **Ventilloch-Durchmesser:** 8,5 mm (mit Reduzierstück)
- **Bereifung:** UST Tubeless oder Drahtreifen
- **Material:** S6000 Aluminium
- **Innenbreite:** 21 mm
- **ETRTO-Größe 26":** 559x21c
- **ETRTO-Größe 27.5":** 584x21c
- **ETRTO-Größe 29":** 622x21c
- **Empfohlene Reifenbreite:** 2.00 bis 2.50"
- **Felgenstoss:** gemufft
- **Felgenbohrungen:** herkömmlich mit H2-Verstärkung
- **Ventilloch-Durchmesser:** 8,5 mm (mit Reduzierstück)
- **Bereifung:** UST Tubeless oder Drahtreifen
- **Innenbreite:** 21 mm
- **ETRTO-Größe 26":** 559x21c
- **ETRTO-Größe 27.5":** 584x21c
- **ETRTO-Größe 29":** 622x21c

SPEICHEN

- **Material:** Stahl
- **Speichen:** gerade, mit Aero-Profil, doppel-dickend
- **Speichennippel:** Messing, selbstsichernd
- **Speichenzahl:** je 24 vorne und hinten
- **Material:** Stahl
- **Einspeichung:** 2fach gekreuzt (VR und HR)
- **Speichen:** gerade, mit Aero-Profil, doppel-dickend

RADNABE

- **Nabenkörper:** Aluminium
- **Achs-Material (VR und HR):** Aluminium Gedichtete Industrielager
- **Freilauf:** TS-2 (Aluminium)
- **Nabenkörper (VR und HR):** Aluminium
- **Kompatibilität:** Shimano (bis 11fach) / Sram (bis 10fach); Sram XD m. Umrüst-Kit (optional) Sram XD-kompatibel (XX1-X01) mit optionalem Kit
- **Achs-Material (VR und HR):** Aluminium Gedichtete Industrielager
- **Freilauf:** TS-2 (Aluminium)

VERSIONS

- **Farbe:** Schwarz
- **Disc-Standard:** 6-Loch
- **Naben-Klembreite:** Boost (vorne 110 mm, hinten 148 mm) oder Non-Boost (vorne 100 mm, hinten 135/142 mm)

RADGEWICHTE

- Radgewicht
- Weight Rear 26": 965
- Weight Rear 27.5": 995
- Weight Rear 29": 1040