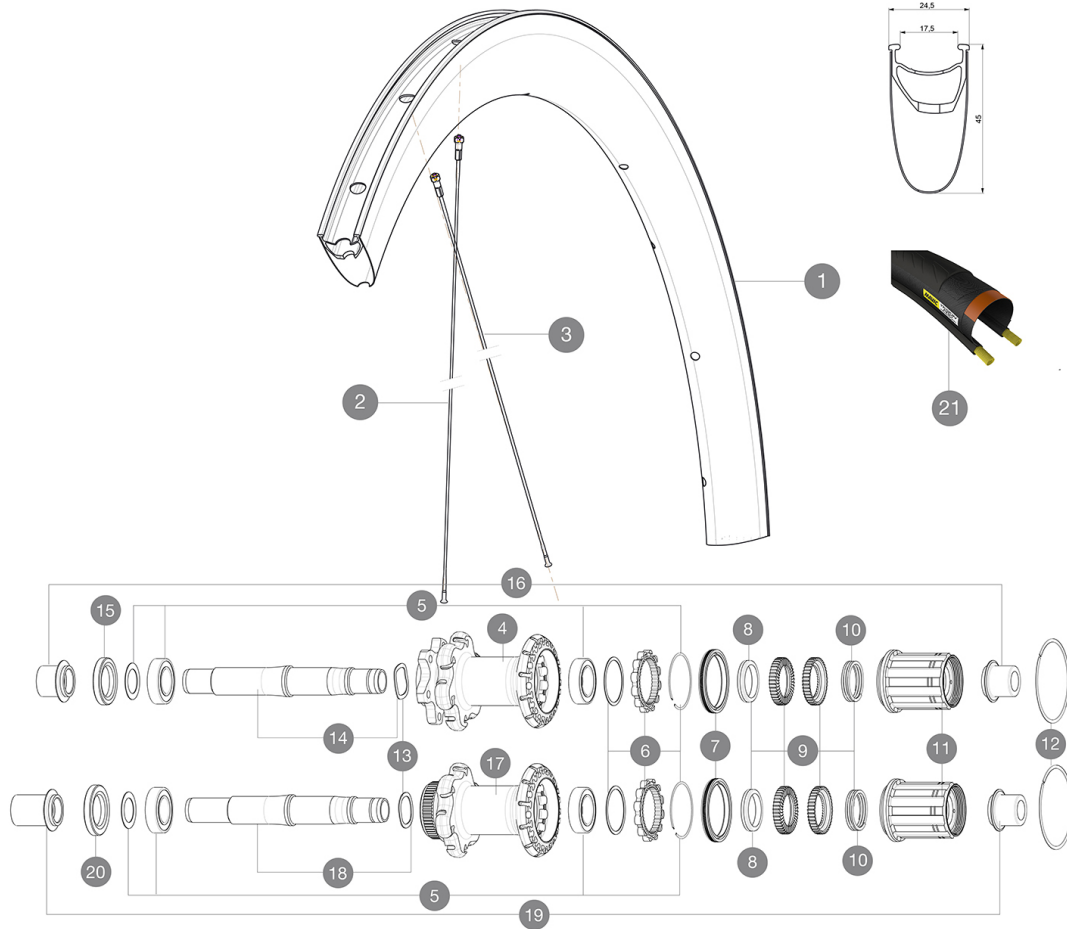


# MAVIC Cosmic Pro Carbon Disc

ASTM-KATEGORIE 1: fÄ¼r den Einsatz auf asphaltierten Strassen und Wegen  
Um eine lÄngere Lebensdauer der LaufrÄder zu erreichen, empfiehlt Mavic als Obergrenze fÄ¼r das Gesamtgewicht von Fahrer, AusrÄstung und Fahrrad 120 kg  
Empfohlene Reifenbreite: 25 bis 32 mm  
Max. Reifendruck: 23 mm - 8,7 bar / 125 PSI; 25/28 mm - 7,7 bar / 110 PSI  
Max. Reifendruck: 25 mm - 7,7 bar / 110 PSI

## REFERENZEN RÄDER

R80901	CosProCarD6BRr12x142	R87001	CosProCarDCLRr12x142
R99481	CosProCarDCLRr12x142Cus		



## RIMS



&NBSP;:

1	V2408013	KIT REAR RIM COSMIC PRO CARBON DISC CLINCHER
---	----------	--

## SPOKES

2	V3663701	KIT 12 FRT/NDS BUTTED AERO STAINLESS SPOKE 294 + alu nipple
2	V2274901	KIT 12 FT/NDS BTD SPK 294mm/WIDE ALU NIPPLE - while stock la
3	V2274601	KIT 12 DS BTD AERO SPK 277mm/ALU NIPPLE - while stock last
3	V3663501	KIT 12 BUTTED AERO STAINLESS SPOKE 277 + alu nipple + washer

## HUB SHELLS

4	N/A	NABENKÖRPER
5	V2560201	KIT ID360 BEARINGS 15/28/7 + 17/28/7
6	V2252701	KIT ID360 INSERT SHAPED EAR LOBE > 2017
7	V2251601	ID360 SEAL + GREASE
8	V2500501	Kit 3 ID360 pad for noise reduction
9	V2251701	ID360 2 RATCHETS + SPRING + GREASE
10	V2251801	KIT 3 ID360 ROAD SPRINGS
11	V3430101	HG11 Freewheel Body ID360
12	V2252201	KIT 2 REAR HUB RETENTION RINGS 48mm
13	V2251501	3 ID360 WAVE WASHERS
14	V2251301	ID360 AXLE DISC 6T
15	V2251001	KIT ID360 HUB THREADED CAP UB+DISC 6 BOLTS (large) - while s

17	N/A	NABENKÖRPER
18	V2251401	ID360 AXLE DISC CL
20	V2251101	KIT ID360 HUB THREADED CAP DISC CENTER LOCK

## TYRES



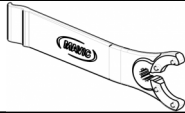
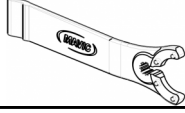
21	37805525	Yksion Pro PowerLink White 25
----	----------	-------------------------------

## ADAPTERS

16	B4989601	Rear Axle Adapters 12/142 INT
19	B4989901	Rear Axle Adapters 12/142 CL

# MAVIC Cosmic Pro Carbon Disc

## GELIEFERT MIT

12-mm-Adapter (fÄ¼r VR) (B4104201) 1	
12x142-mm-Adapter fÄ¼r Instant Drive 360-Naben (HR) (B49 896 01 fÄ¼r Instand Drive 360-Naben (6-Loch), B49 899 01 fÄ¼r Instand Drive 360-Naben (Center-Lock) 1	
Disc-Befestigungsschrauben (308 719 01)	
Felgenband	
Felgenband	
Multifunktions-EinstellschlÄ¼ssel (325 423 01) 1	
Multifunktions-EinstellschlÄ¼ssel (325 423 01) 1	
Bedienungsanleitung	
Bedienungsanleitung	

## COMPATIBILITY

Freilauf: Shimano/Sram (mit optionalem FreilaufkÄ¼rper umrÄ¼stbar fÄ¼r Campagnolo oder XD-R)	
Freilauf: Shimano/Sram (mit optionalem FreilaufkÄ¼rper umrÄ¼stbar fÄ¼r Campagnolo oder XD-R)	
VR-Achse: umrÄ¼stbar von Schnellspanner auf 12- und 15-mm-Steckachse (mit optionalen Adaptern)	
VR-Achse: umrÄ¼stbar von Schnellspanner auf 12- und 15-mm-Steckachse (mit optionalen Adaptern)	
HR-Achse: 12x142 mm	
HR-Achse: 12x142 mm	

## Specifications

### FELGEN

- **Material** : Maxtal und Carbon (12K)
- **Material** : Maxtal und Carbon (12K)
- **ProfilhÄ¼he** : 45 mm
- **ProfilhÄ¼he** : 45 mm
- **Felgenstoss** : SUP
- **Felgenstoss** : SUP
- **Felgenbohrungen** : herkö¼mmlich
- **Felgenbohrungen** : herkö¼mmlich
- **Felgenprofil** fÄ¼r Scheibenbremsen optimiert
- **Felgenprofil** fÄ¼r Scheibenbremsen optimiert
- **Gewichts-Tuning** : ISM
- **Gewichts-Tuning** : ISM
- **Ventilloch-Durchmesser** : 6,5 mm
- **Ventilloch-Durchmesser** : 6,5 mm
- **Bereifung** : Drahtreifen
- **Bereifung** : Drahtreifen
- **Innenbreite** : 17 mm
- **Innenbreite** : 17 mm
- **ETRTO-GrÄ¼sse** : 622x17c
- **ETRTO-GrÄ¼sse** : 622x17c

### SPEICHEN

- **Material** : Stahl
- **Material** : Stahl
- **Speichen** : gerade, mit Aero-Profil, doppel-dickend
- **Speichen** : gerade, mit Aero-Profil, doppel-dickend
- **Speichennippel** : Aluminium, selbstsichernd
- **Speichennippel** : Aluminium, selbstsichernd
- **Speichenzahl** : je 24 vorne und hinten
- **Speichenzahl** : je 24 vorne und hinten
- **Einspeichung** : 2fach gekreuzt (VR), Isopulse (HR)
- **Einspeichung** : 2fach gekreuzt (VR), Isopulse (HR)

### RADNABE

- **NabenkÄ¼rper (VR und HR)** : Aluminium
- **NabenkÄ¼rper (VR und HR)** : Aluminium
- **Achs-Material (VR und HR)** : Aluminium
- **Achs-Material (VR und HR)** : Aluminium
- **Gedichtete Industrielager**
- **VR** : einstellbare gedichtete Industrielager (QRM+), HR selbstjustierende gedichtete Industrielager (QRM Auto)
- **Freilauf** : Instant Drive 360
- **Freilauf** : Instant Drive 360
- **VR-Achse** : kompatibel mit Schnellspanner, 12- und 15x100-mm-Steckachsen
- **HR-Achse** : kompatibel mit Schnellspanner, 12x135- und 12x142-mm-Steckachsen

### VERSIONS

- **Farbe** : Schwarz
- **Farbe** : Schwarz
- **Disc-Standard** : 6-Loch oder Center-LockÄ¼®
- **Disc-Standard** : 6-Loch oder Center-LockÄ¼®

### RADGEWICHTE

Radgewicht 935