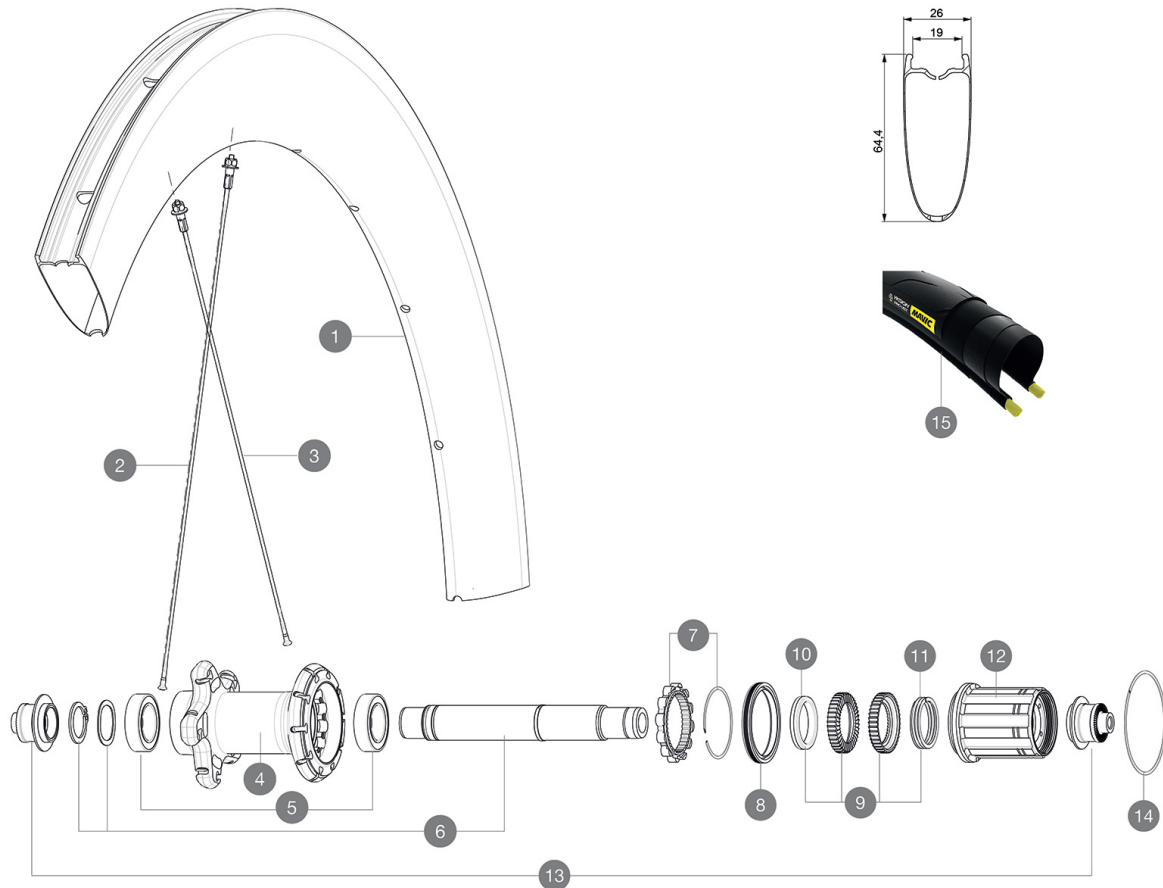


MAVIC Comete Pro Carbon SL C

ASTM-KATEGORIE 1: fÄ¼r den Einsatz auf asphaltierten Strassen und Wegen
Um eine lÄ¼ngere Lebensdauer der LaufrÄ¼der zu erreichen, empfiehlt Mavic als Obergrenze fÄ¼r das Gesamtgewicht von Fahrer, AusrÄ¼stung und Fahrrad 120 kg
Empfohlene Reifenbreite: 25 bis 32 mm
Max. Reifendruck: Tubeless 25 mm - 6,0 bar / 87 PSI; Tubeless 28 mm - 5,0 bar / 70 PSI; mit Schlauch 25/28 mm - 7,7 bar / 110 PSI
Max. Reifendruck: 25 mm - 7,7 bar / 110 PSI

REFERENZEN RÄ¼DER

R93601 Com Pro Car SL USTRr R99501 CometProCarb SLC RrCustom



RIMS



&NBSP;:

1	V2733113	KIT REAR RIM COMETE PRO CARBON SL UST - while stock last
1	V2739313	KIT REAR RIM COMETE PRO CARBON UST
1	V2737113	KIT REAR RIM COMETE PRO CARBON SL UST 19 - while stock last
	V3720101	25mm UST Tape for 19 to 22mm Road Rims
	V2690101	KIT CARBON RIM TAPE 21x622mm (SPECIAL RIM TAPE)

SPOKES

2	V3663901	KIT 12 NON DRIVE SIDE BUTTED AERO STAINLESS SPOKE 261 + alu
2	V2278301	KIT 10 NDS BTD AERO SPOKE 261mm - while stock last
3	V3662401	KIT 12 DS BUTTED AERO STAINLESS SPOKE 236 + alu nipp.+ wash.
3	V2278501	KIT 1 FT 247/FT 253/DS 236 COMETE PRO CARB SL T D SPK
3	V2278401	KIT 10 DRIVE SIDE BUTTED AERO SPOKE 236mm

HUB SHELLS

4	N/A	NABENKÖRPER
5	V2560401	KIT ID360 2 BEARINGS 17x28x7 + CIRCLIP + WAVED WASHER (QRM A
6	V2252801	KIT ID360 UB REAR WHEEL AXLE WITH CIRCLIP/WAVE WASHER
7	V2252701	KIT ID360 INSERT SHAPED EAR LOBE > 2017
8	V2251601	ID360 SEAL + GREASE
9	V2251701	ID360 2 RATCHETS + SPRING + GREASE
10	V2500501	Kit 3 ID360 pad for noise reduction

11	V2251801	KIT 3 ID360 ROAD SPRINGS
12	V3430101	HG11 Freewheel Body ID360
14	V2252201	KIT 2 REAR HUB RETENTION RINGS 48mm

TYRES

15	39938825	Yksion Pro UST 700x25
----	----------	-----------------------

ADAPTERS

13	V2253101	KIT REAR AXLE ADAPTOR QUICK RELEASE ID360
----	----------	---

MAVIC Comete Pro Carbon SL C

GELIEFERT MIT

1 Flasche Mavic Sealant (beim Hinterrad) (355 466 01)	
Schnellspanner BR601 (V24 501 01 vorne, V24 502 01 hinten) 1	
Schnellspanner BR601 (V24 501 01 vorne, V24 502 01 hinten) 1	
Spritze f1/4r Dichtmittel	
Spezial-Bremsbeläge f1/4r Carbonfelgen (V24 603 01 f1/4r Shimano/Sram, V24 604 01 f1/4r Campagnolo) 1 pair	
Spezial-Bremsbeläge f1/4r Carbonfelgen (V24 603 01 f1/4r Shimano/Sram, V24 604 01 f1/4r Campagnolo) 1 pair	
UST-Ventil und Zubehör (129 838 01)	
Ventil-Verlängerung (118 952 01) 1	
Tubeless-Felgenband	
Felgenband	
Multifunktions-Einstellschlüssel (325 423 01) 1	
Multifunktions-Einstellschlüssel (325 423 01) 1	
Bedienungsanleitung	
Bedienungsanleitung	

COMPATIBILITY

Freilauf: Shimano/Sram oder Campagnolo (mit optionalem Freilaufkörper umr1/4stbar f1/4r XD-R)	
Freilauf: Shimano/Sram (mit optionalem Freilaufkörper umr1/4stbar f1/4r Campagnolo oder XD-R)	
VR-Achse: nur f1/4r Schnellspanner	
VR-Achse: nur f1/4r Schnellspanner	
HR-Achse: nur f1/4r Schnellspanner	
HR-Achse: nur f1/4r Schnellspanner	

Specifications

FELGEN

- Material : 3K-Carbon
- Material : 3K-Carbon
- Profilhöhe : 64 mm
- Profilhöhe : 64 mm
- Felgenbohrungen : herkömmlich
- Felgenbohrungen : herkömmlich
- Bremsflanken : Carbon mit iTgMAX-Technologie
- Bremsflanken : Carbon mit iTgMAX-Technologie
- Ventilloch-Durchmesser : 6,5 mm
- Ventilloch-Durchmesser : 6,5 mm
- Bereifung : Drahtreifen
- Bereifung : UST Tubeless oder Drahtreifen
- Innenbreite : 17 mm
- Innenbreite : 19 mm
- ETRTO-Größe : 622x17c

RADNABE

- Nabenkörper (VR und HR) : Aluminium
- Nabenkörper (VR und HR) : Aluminium
- Achs-Material (VR und HR) : Aluminium
- Achs-Material (VR und HR) : Aluminium
- VR : einstellbare gedichtete Industrielager (QRM+), HR selbstjustierende gedichtete Industrielager (QRM Auto)
- Gedichtete Industrielager
- Freilauf : Instant Drive 360
- Freilauf : Instant Drive 360

VERSIONS

- Farbe : Schwarz
- Farbe : Schwarz

RADGEWICHTE

Radgewicht 895