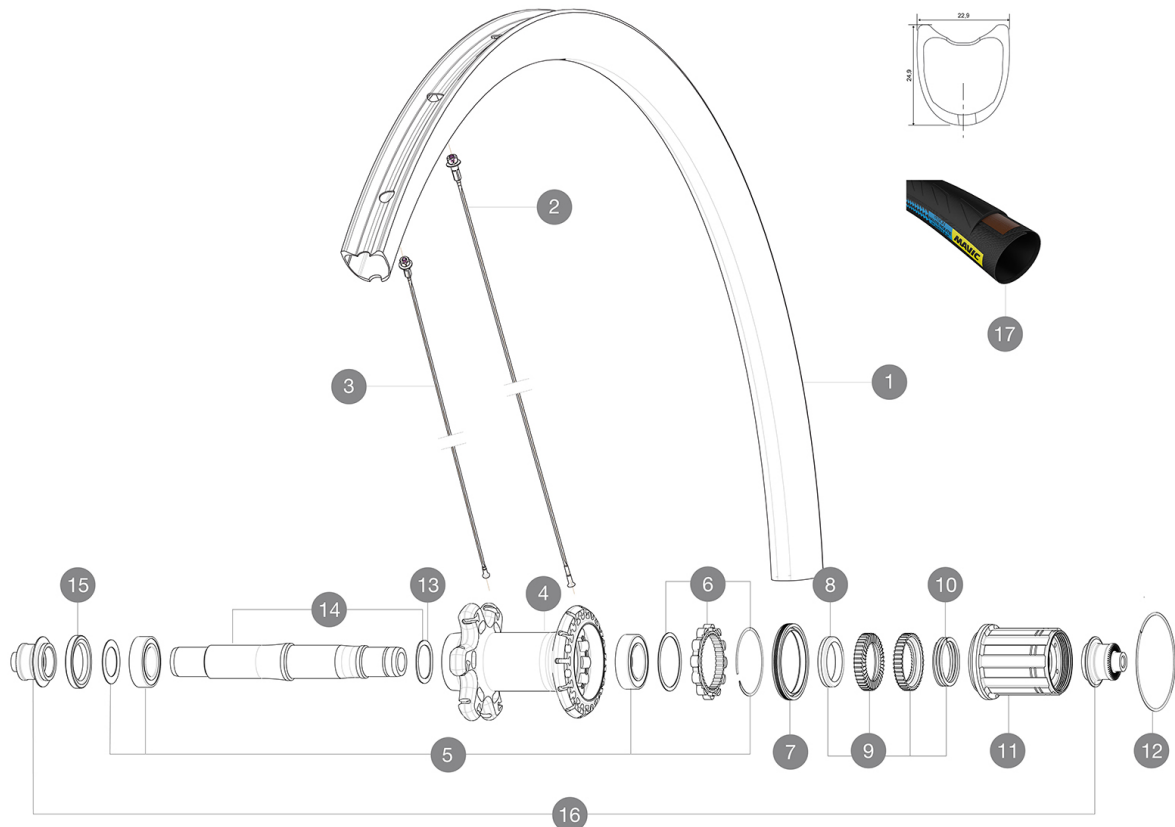


MAVIC Ksyrium Pro Carbon SL T HR

ASTM-KATEGORIE 2: für den Einsatz auf Strassen und im Gelände mit Sprünge bis zu einer Höhe von 15 cm
Um eine längere Lebensdauer der Laufräder zu erreichen, empfiehlt Mavic als Obergrenze für das Gesamtgewicht von Fahrer, Ausrüstung und Fahrrad 120 kg
Empfohlene Reifenbreite: 25 bis 32 mm
Max. Reifendruck: 25 mm - 7,7 bar / 110 PSI

REFERENZEN RÄDER

R98341 KsyProCarbSLT HR Rr SV



RIMS



VENTILLOCH \bar{A} (MM): 6,5 :

1 V2730213 KIT REAR RIM KSYRIUM PRO CARBON SL TUBULAR HAUTE ROUTE

SPOKES

2 V3663301 KIT 12 FRT KSYR PRO CARB SL UST Disc + NDS KSYR PRO CARB SL
2 V2271501 KIT 12 FT KSY PRO CARB SL D/NDS KSY PRO CARB SL SPK 291mm -
3 V3663201 KIT 12 DS KSY PRO CARB SL UST/UST Disc/C Disc/T Disc BUTTED
3 V2271401 KIT 12 DS KSYRIUM PRO CARB SL T SPOKE 273mm - white stock la
3 V2273101 KIT 1 FRT 285mm + 1 FRT 291mm + 1 RR DRIVE SIDE 273mm ZICRAL

HUB SHELLS

4 N/A NABENKÖRPER
5 V2540301 KIT REAR BEARINGS 17x28x7 & 15x26x7
5 V2560101 KIT ID360 BEARINGS 15/26/7 + 17/28/7
6 V2252701 KIT ID360 INSERT SHAPED EAR LOBE > 2017
7 V2251601 ID360 SEAL + GREASE
8 V2500501 Kit 3 ID360 pad for noise reduction
9 V2251701 ID360 2 RATCHETS + SPRING + GREASE
10 V2251801 KIT 3 ID360 ROAD SPRINGS
11 V3430101 HG11 Freewheel Body ID360
12 V2252201 KIT 2 REAR HUB RETENTION RINGS 48mm
13 V2251501 3 ID360 WAVE WASHERS

14 V2251201 ID360 AXLE UB
15 V2251001 KIT ID360 HUB THREADED CAP UB+DISC 6 BOLTS (large) - white s

TYRES



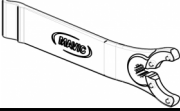

17 39435825 Yksion Pro PowerLink HR Tubular

ADAPTERS

16 B4989401 Rear axle adapters 9mm QR

MAVIC Ksyrium Pro Carbon SL T HR

GELIEFERT MIT

Schnellspanner BR601 (V24 501 01 vorne, V24 502 01 hinten) 1	
Spezial-Bremsbeläge für Carbonfelgen (V24 603 01 für Shimano/Sram, V24 604 01 für Campagnolo) 1 pair	
Multifunktions-Einstellschlüssel (325 423 01) 1	
Haute Route-Laufradtaschen 1	
Bedienungsanleitung	

COMPATIBILITY

Freilauf: Shimano/Sram oder Campagnolo (mit optionalem Freilaufkörper umrüstbar für XD-R)	
VR-Achse: nur für Schnellspanner	
HR-Achse: nur für Schnellspanner	

Specifications

FELGEN

- **Material** : 3K-Carbon
- **Profilhöhe** : 25 mm
- **Felgenbohrungen** : herkömmlich
- **Bremsflanken** : Carbon mit iTgMAX-Technologie
- **Bremsflanken** : Carbon
- **Ventilloch-Durchmesser** : 6,5 mm
- **Bereifung** : Schlauchreifen
- **ETRTO-Größe** : 28" (Schlauchreifen)

SPEICHEN

- **Material** : Stahl
- **Speichen** : gerade, mit Aero-Profil, doppel-dickend
- **Speichennippel** : Aluminium, selbstsichernd
- **Speichenzahl** : vorne 18, hinten 24
- **Einspeichung** : radial (VR), Isopulse (HR)

RADNABE

- **Nabenkörper (VR und HR)** : Aluminium
- **Achs-Material (VR und HR)** : Aluminium
- Hochwertige Keramik-Lager von CeramicSpeed®
- **Freilauf** : Instant Drive 360

VERSIONS

- **Farbe** : Schwarz

RADGEWICHTE

Radgewicht 675