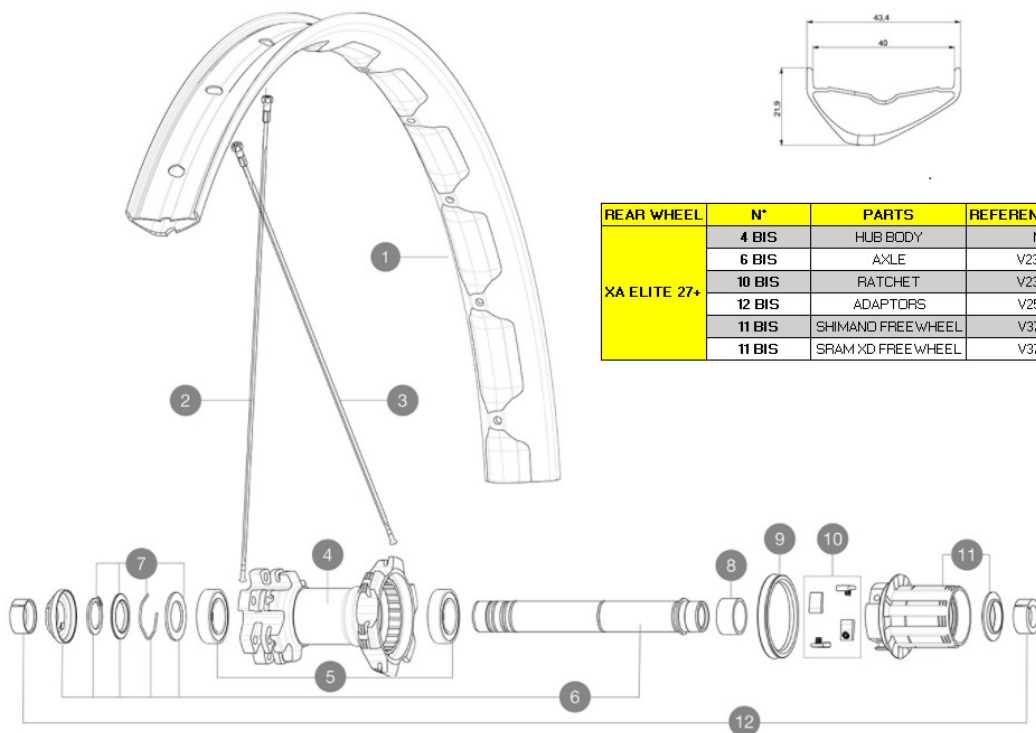


ASTM-KATEGORIE 3: fÄ¼r den Einsatz im GelÄ¼nde mit SprÄ¼ngen bis zu einer HÄ¼he von 61 cm
Um eine lÄ¼ngere Lebensdauer der LaufrÄ¼der zu erreichen, empfiehlt Mavic als Obergrenze fÄ¼r das Gesamtgewicht von Fahrer, AusrÄ¼stung und Fahrrad 120 kg
Empfohlene Reifenbreite: 65 bis 81 mm (2.50" bis 3.20")

REFERENZEN RÄ¼DER

R22611 XA Elite 27+ Rr Bst XD NT R20861 XA Elite 27+ Rr Bst NT



REAR WHEEL	N°	PARTS	REFERENCE BOOST
XA ELITE 27+	4 BIS	HUB BODY	N/A
	6 BIS	AXLE	V2372201
	10 BIS	RATCHET	V2375201
	12 BIS	ADAPTORS	V2510701
	11 BIS	SHIMANO FREEWHEEL	V3780101
	11 BIS	SRAM XD FREEWHEEL	V3740101

RIMS



 :

1 V2319115 KIT FRONT/REAR RIM E-XA/XA ELITE 27,5" + 40 TSS
V3700101 43mm UST Tape For 40mm Wide Rims

SPOKES

2 V3666501 KIT 12 FRT/NDS AKSIUM ELITE UST Disc 650B FLAT SPOKE 277mm +
2 V2386201 KIT 12 FRT/REAR E-XA/XA ELITE 27,5" BLACK NIPPLES - while s

HUB SHELLS

4 N/A NABENKÖRPER
N/A NABENKÖRPER
5 M40076 HUB BEARINGS 17x30x7 6903 x 2
6 V2371201 KIT REAR QRM AXLE 135-142 / BOOST 148mm
V2372201 KIT ID360 148 D6T AXLE WITH CLIP
7 V2370401 REAR AUTO ADJUST.PLAY KIT 12MM AXLE
8 35124501 SET OF 3 REAR AXLE/FREEWHEEL BODY SPACERS
9 99610701 ITS4 SEAL
10 99610601 ITS4 PAWLS KIT
V2375201 KIT ID360 24 TEETH 2 RATCHET + MTB SPRING + PAD (specific)
11 35126001 ITS-4 FREEWHEEL BODY + SEAL 2013 (WITHOUT PAWLS)
V3740101 XD MTB Freewheel Body ID360
V3780101 HG9 Alloy MTB Freewheel Body ID360

ADAPTERS

12 V2371401 YELLOW AXLE SUPPORT REAR BOOST 148mm FOR SELF ADJUSTING AXLE
V2510701 ID360 EVO REAR AXLE ADAPTORS 12x142mm DCL & D6T

MAVIC XA Elite 27+**GELIEFERT MIT**

UST-Ventil und Zubehör (129 838 01)	
Tubeless-Felgenband	
Bedienungsanleitung	

COMPATIBILITY

Freilauf: HG (Shimano/Sram) oder XD	
-------------------------------------	--

Specifications**FELGEN**

- **Material** : S6000 Aluminium
 - **Felgenstoss** : SUP
 - **Felgenbohrungen** : herkömmlich
 - **Gewichts-Tuning** : ISM
 - **Ventilloch-Durchmesser** : 6,5 mm
 - **Bereifung** : UST Tubeless oder Drahtreifen
 - **Innenbreite** : 40 mm
 - **ETRTO-Größe 27.5"** : 584x40tss
Hookless-Profil
- Bitte mit Mavic Tubeless-Felgenband verwenden!

SPEICHEN

- **Material** : Stahl
- **Speichen** : gerade, mit Aero-Profil
- **Speichenzahl** : je 24 vorne und hinten
- **Einspeichung** : 2fach gekreuzt (VR und HR)

RADNABE

- **Nabenkörper (VR und HR)** : Aluminium
- **Achs-Material (VR und HR)** : Aluminium
- **VR** : selbstjustierende gedichtete Industrielager (QRM Auto), HR gedichtete Industrielager (QRM)
- **Freilauf** : ITS4 (Aluminium)

VERSIONS

- **Farbe** : Schwarz
- **Disc-Standard** : 6-Loch
- **Naben-Klemmbreite** : Boost (vorne 110 mm, hinten 148 mm)

RADGEWICHTE

1055