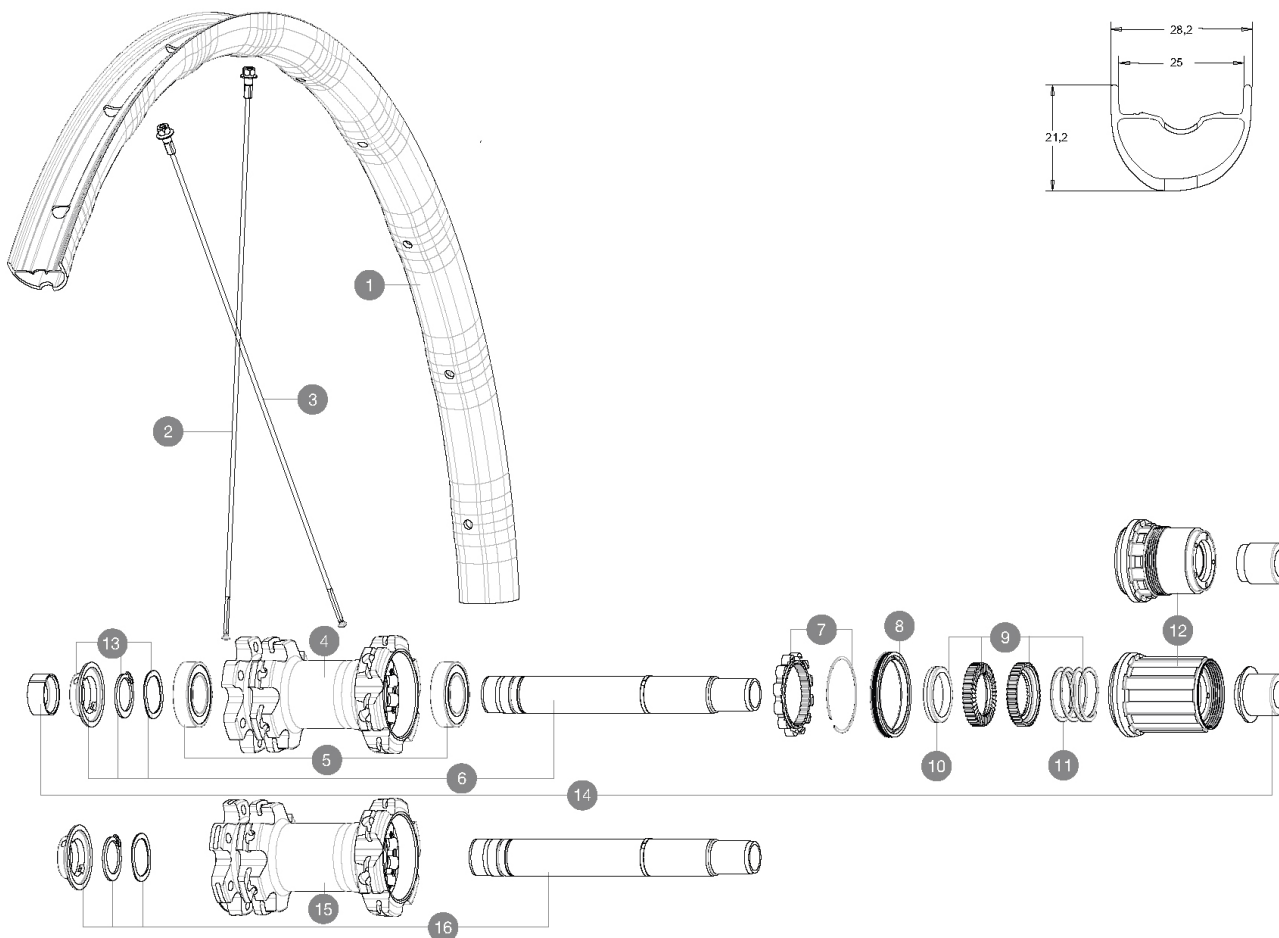


ASTM-KATEGORIE 3: fÄ¼r den Einsatz im GelÄ±nde ("Cross-country" / "Trail") mit SprÄ¼ngen bis zu einer HÄ¼he von 61 cm
Um eine lÄ±ngere Lebensdauer der LaufrÄ±der zu erzielen, empfiehlt Mavic als Obergrenze fÄ¼r das Gesamtgewicht von Fahrer, AusrÄ¼stung und Fahrrad 120 kg
Empfohlene Reifenbreite: 46 bis 64 mm (1.80" bis 2.50")

REFERENZEN RÄ±DER

P88721	XAElit29 19Pr 12x142	R27481	XA Elite 29 19 Rr
P88731	XAElit29 19Pr 12x142XD	R27491	XA Elite 29 19 Rr XD
P88741	XA Elite 29 19 Pr Boost	R27511	XA Elite 29 19 Rr Boost
P88751	XAElit29 19Pr BstXD	R27521	XA Elite 29 19 Rr Boost XD



RIMS



&NBSP;:

1	V3760715	KIT FRT/REAR RIM XA ELITE 19 29"
	V2700101	UST Tape 28mm for 25 to 27mm wide rims

SPOKES

2	V2386801	KIT 12 NDS CROSSMAX ELITE/XA ELITE 19 29" BUTTED SPOKE 298m
3	V2386901	KIT 12 DS CROSSMAX ELITE/XA ELITE 19 29" SPOKE 294mm

HUB SHELLS



4	N/A	NABENKÖRPER
5	M40076	HUB BEARINGS 17x30x7 6903 x 2
6	V2372101	KIT ID360 135/142 D6T AXLE WITH CLIP
7	V2252701	KIT ID360 INSERT SHAPED EAR LOBE > 2017
8	V2251601	ID360 SEAL + GREASE
9	V2375201	KIT ID360 24 TEETH 2 RATCHET + MTB SPRING + PAD (specific)
10	V2375401	KIT ID360 MTB 24T 3 NOISE REDUCING PADS
11	V2372901	KIT 3 ID360 MTB SPRINGS
12	V3780101	HG9 Alloy MTB Freewheel Body ID360
12	V3740101	XD MTB Freewheel Body ID360
13	V2373001	KIT ADJUST. SYSTEM QRM AUTO ID360 for 17x30x7 bearing
15	N/A	NABENKÖRPER
16	V2372201	KIT ID360 148 D6T AXLE WITH CLIP

ADAPTERS

14	V2510701	ID360 EVO REAR AXLE ADAPTERS 12x142mm DCL & D6T
	V2510801	ID360 EVO REAR AXLE ADAPTERS 9x135mm DCL & D6T

MAVIC XA Elite 29 19

GELIEFERT MIT

Achsstummel f $\frac{1}{4}$ r Schnellspanner (Non-Boost-VR)	
Achsstummel f $\frac{1}{4}$ r Schnellspanner (Non-Boost-VR)	
Achsstummel f $\frac{1}{4}$ r Schnellspanner (Non-Boost-HR)	
Achsstummel f $\frac{1}{4}$ r Schnellspanner (Non-Boost-VR)	
UST-Ventil und Zubeh \ddot{o} r (129 838 01)	
UST-Ventil und Zubeh \ddot{o} r (129 838 01)	
Tubeless-Felgenband	
Tubeless-Felgenband	

COMPATIBILITY

Freilauf: HG (Shimano/Sram) oder XD	
Freilauf: HG (Shimano/Sram) oder XD	
VR-Achse: umr $\frac{1}{4}$ stbar von 15x100 mm auf Schnellspanner (mit beiliegenden Adaptern beim Non-Boost-VR)	
VR-Achse: umr $\frac{1}{4}$ stbar von 15x100 mm auf Schnellspanner (mit beiliegenden Adaptern beim Non-Boost-VR)	
HR-Achse: 12x142-mm-Steckachse, umr $\frac{1}{4}$ stbar auf Schnellspanner (mit beiliegenden Adaptern beim Non-Boost-HR)	
HR-Achse: 12x142-mm-Steckachse, umr $\frac{1}{4}$ stbar auf Schnellspanner (mit beiliegenden Adaptern beim Non-Boost-HR)	
Freilauf-Typ: Shimano Micro Spline	
Freilauf: Shimano Micro Spline	

Specifications

FELGEN

- Material : Maxtal
 - Material : Maxtal
 - Felgenstoss : SUP
 - Felgenstoss : SUP
 - Felgenbohrungen : herk \ddot{a} mmlich
 - Felgenbohrungen : herk \ddot{a} mmlich
 - Gewichtstuning : ISM 4D
 - Gewichtstuning : ISM 4D
 - Ventilloch-Durchmesser : 6,5 mm
 - Ventilloch-Durchmesser : 6,5 mm
 - Bereifung : UST Tubeless oder Drahtreifen
 - Bereifung : UST Tubeless oder Drahtreifen
 - Innenbreite : 25 mm
 - Innenbreite : 25 mm
 - ETRTO-Gr \ddot{a} isse 27.5" : 584x25tss
 - ETRTO-Gr \ddot{a} isse 27.5" : 584x25tss
 - ETRTO-Gr \ddot{a} isse 29" : 622x25tss
 - ETRTO-Gr \ddot{a} isse 29" : 622x25tss
- Hookless-Profil
Hookless-Profil
Bitte mit Mavic Tubeless-Felgenband verwenden!
Bitte mit Mavic Tubeless-Felgenband verwenden!

SPEICHEN

- Material : Stahl
- Material : Stahl
- Speichen : gerade, mit Aero-Profil, doppel-dickend
- Speichen : gerade, mit Aero-Profil, doppel-dickend
- Speichenzahl : je 24 vorne und hinten
- Speichenzahl : je 24 vorne und hinten
- Einspeichung : 2fach gekreuzt (VR und HR)
- Einspeichung : 2fach gekreuzt (VR und HR)

RADNABE

- Nabenk \ddot{a} rper (VR und HR) : Aluminium
 - Nabenk \ddot{a} rper (VR und HR) : Aluminium
 - Achs-Material (VR und HR) : Aluminium
 - Achs-Material (VR und HR) : Aluminium
- Selbstjustierende gedichtete Industrielager (QRM Auto)
Selbstjustierende gedichtete Industrielager (QRM Auto)
- Freilauf : Instant Drive 360
 - Freilauf : Instant Drive 360

VERSIONS

- Farbe : Schwarz
- Disc-Standard : 6-Loch
- Disc-Standard : 6-Loch
- Naben-Klemmbreite : Boost (vorne 110 mm, hinten 148 mm) oder Non-Boost (vorne 100 mm, hinten 135/142 mm)
- Naben-Klemmbreite : Boost (vorne 110 mm, hinten 148 mm) oder Non-Boost (vorne 100 mm, hinten 135/142 mm)

RADGEWICHTE