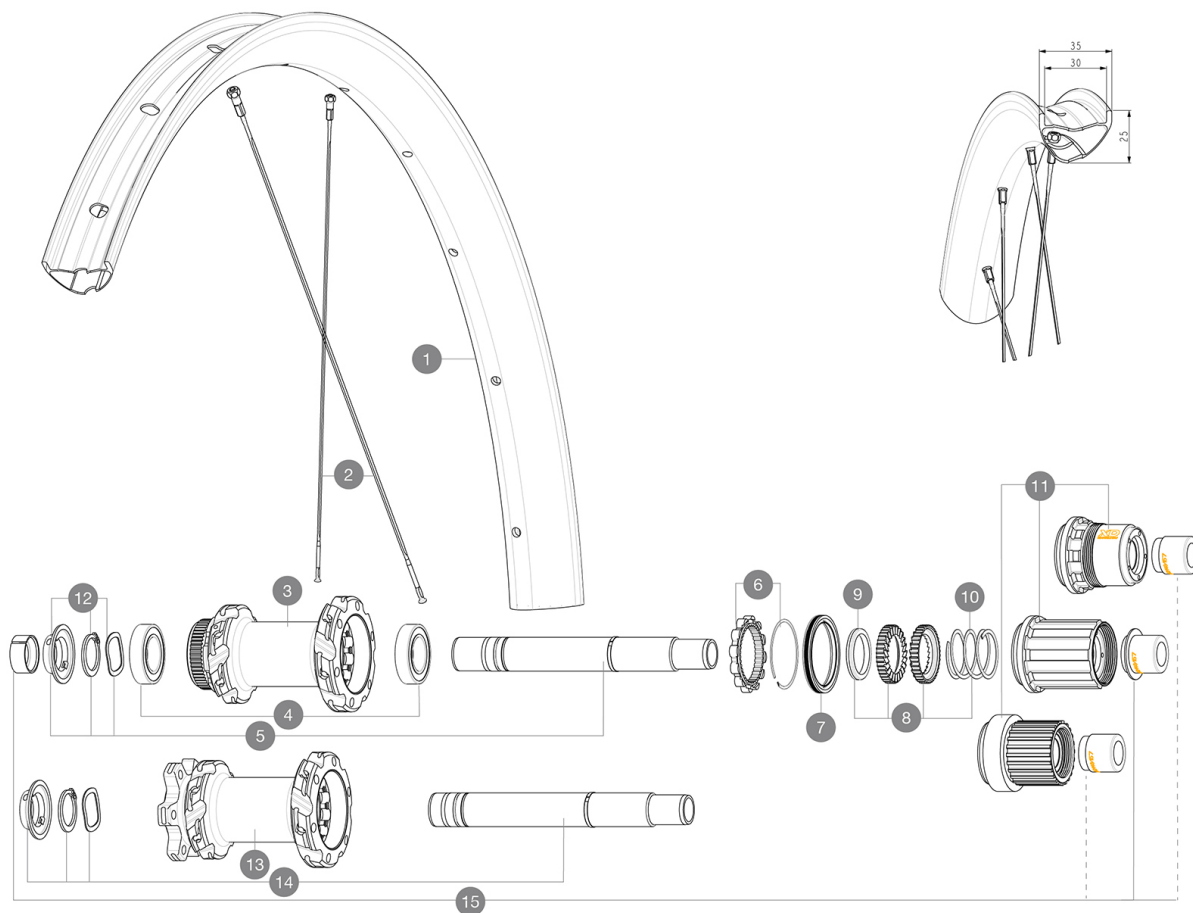


ASTM-KATEGORIE 4: fÄ¼r den Einsatz im GelÄ±nde ("Enduro" / "Trail")
Um eine lÄ±ngere Lebensdauer der LaufrÄ±der zu erzielen, empfiehlt Mavic als Obergrenze fÄ¼r das Gesamtgewicht von Fahrer, AusrÄ±stung und Fahrrad: 15
Empfohlene Reifenbreite: 50 bis 76 mm (2.00" bis 3.00")
Maximum tyre pressure: 2.35bar/34PSI with a 52mm tyre - 1.25bar/18PSI with a 125mm tyre
MindestgrÄ±Ùe des Reifens: Breite 52mm - max. Druck 2.35Bar/34PSI
Non-Boost: VR-Adapter 15>9 mm/Schnellspanner (99694101)

REFERENZEN RÄ±DER

R41161	CROSSMAX XL R INT 29 BST HG	R41181	CROSSMAX XL R CL 29 BST MS
R41171	CROSSMAX XL R INT 29 BST XD		



RIMS



&NBSP;:

1	V00004931	Kit Front/Rear rim Crossmax XLR 29"
	V3750101	35mm UST Green Tape for 30mm wide rims

SPOKES

2	V00065231	Kit 12Fr/Rr MTBcarb29 ss spk293
2	V2389101	Kit 12Fr/Rr XmaxSL Ultimate spk293+np&w while stock last

HUB SHELLS

3	N/A	NABENKÖRPER
4	M40076	HUB BEARINGS 17x30x7 6903 x 2
5	V2375701	Kit ID360 148 DCL axle with circlip
6	V2252701	KIT ID360 INSERT SHAPED EAR LOBE > 2017
7	V00063631	Kit ID360 seal version 2 (larger)
8	V2375201	KIT ID360 24 TEETH 2 RATCHET + MTB SPRING + PAD (specific)
9	V2375401	KIT ID360 MTB 24T 3 NOISE REDUCING PADS
10	V2372901	KIT 3 ID360 MTB SPRINGS
11	V3740101	XD MTB Freewheel Body ID360
11	V3990101	MicroSpline MTB Freewheel Body ID360
11	V3780101	HG9 Alloy MTB Freewheel Body ID360
12	V2373001	KIT ADJUST. SYSTEM QRM AUTO ID360 for 17x30x7 bearing
13	N/A	NABENKÖRPER

14 V2372201 KIT ID360 148 D6T AXLE WITH CLIP

OPTIONS

8 V2372801 KIT ID360 2x40 TEETH RATCHETS + MTB SPRING + GREASE + PAD

ADAPTERS

15 V2510701 ID360 EVO REAR AXLE ADAPTERS 12x142mm DCL & D6T
V2510801 ID360 EVO REAR AXLE ADAPTERS 9x135mm DCL & D6T

MAVIC CROSSMAX XL R 29

GELIEFERT MIT

Bedienungsanleitung	
Je 2 Ersatzspeichen pro Laufrad	
UST-Ventil und Zubehör (129 838 01)	
UST-Ventil und Zubehör (129 838 01)	
UST-Ventil und Zubehör (129 838 01)	
Tubeless-Felgenband	
Tubeless-Felgenband	
Tubeless-Felgenband	
Multifunktions-Einstellschlüssel (325 423 01)	
Multifunktions-Einstellschlüssel (325 423 01)	
Bedienungsanleitung	
Tubeless-Felgenband	
UST-Ventil und Zubehör (129 838 01)	
Je 2 Ersatzspeichen pro Laufrad	
12 to 9mm rear adapter for quick release ([V2510801] - Delivered with the wheel)	
Je 2 Ersatzspeichen pro Laufrad	
Je 2 Ersatzspeichen pro Laufrad	

COMPATIBILITY

VR-Achse: 15x110 mm Boost (Steckachse)	
HR-Achse: 12x148 mm Boost (Steckachse)	
VR-Achse: 15x110 mm Boost (Steckachse)	
VR-Achse: 15x110 mm Boost (Steckachse)	
Freilaufkörper: SHIMANO HG MTB Stahl-konverter (Kit V3790101 separat erhältlich)	
Freilaufkörper: SHIMANO HG MTB Stahl-konverter (Kit V3790101 separat erhältlich)	
Boost & Non-Boost: VR-Adapter 20>15 mm/Steckachse (12982801)	
VR-Achse: nur 1/4r Schraubmuttern (im Lieferumfang enthalten), M10x1-Gewinde	
Adapter Hinterachse: 12x148 umwandelbar in 9x141 (Kit V2510801 separat erhältlich)	
Adapter Hinterachse: 12x148 umwandelbar in 9x141 (Kit V2510801 separat erhältlich)	
HR-Achse: 12x148 mm Boost (Steckachse)	
VR-Achse: 15x110 mm Boost (Steckachse)	
Boost-Achsen: 15x110 mm / 12x148 mm	
Boost-Achsen: 15x110 mm / 12x148 mm	
Instant Drive 360 Freilauf-Technologie Das neue Instant Drive 360-Freilauf-System ist superleicht und sorgt mit nur 9° Eingriffswinkel 1/4r schnellen Kraftschluss. Eine grosse kontaktfreie Gummidichtung senkt die Reibung. Und eine breite Auswahl an Achsstummeln sorgt 1/4r Kompatibilität mit vielen Einbaustandards.	
VR-Achse: nur 1/4r Schraubmuttern (im Lieferumfang enthalten), M10x1-Gewinde	

Specifications

Download date: 2024-07-16 / Update date: 2024-07-15

FELGEN

RADNABE

RADGEWICHTE