

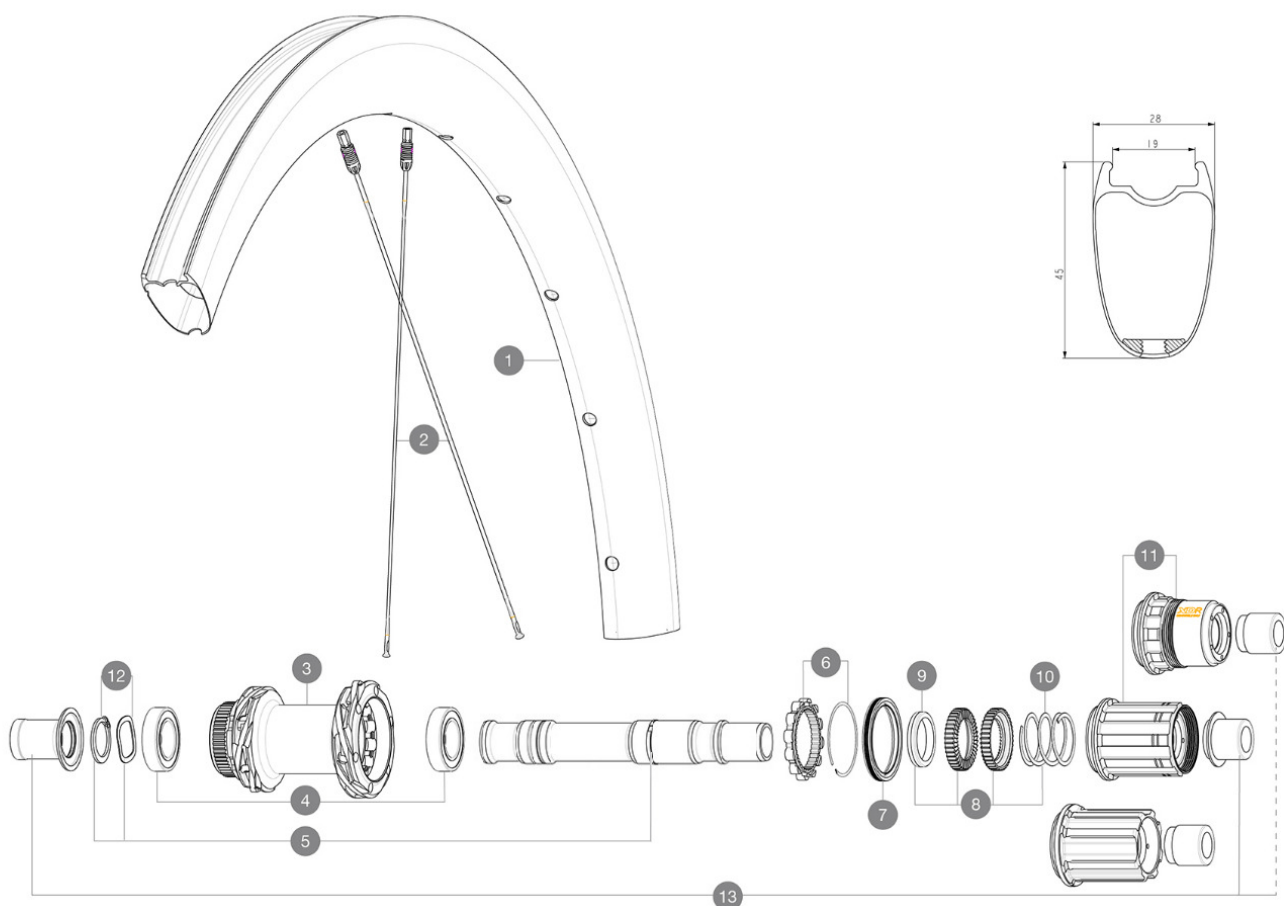
MAVIC COSMIC SLR 45 DISC

1
2022
REAR

ASTM-KATEGORIE 2: fÄ¼r den Einsatz auf Strassen und im Gelände mit SprÄ¼ngen bis zu einer HÄ¼he von 15 cm
MindestgrÄ¼Ùe des Reifens: Breite 23mm - max. Druck 6.75Bar/97PSI
Um eine lÄ¼ngere Lebensdauer der LaufrÄ¼der zu erzielen, empfiehlt Mavic als Obergrenze fÄ¼r das Gesamtgewicht von Fahrer, AusrÄ¼stung und Fahrrad: 12
Empfohlene Reifenbreite: 25 bis 32 mm
Max. Reifenluftdruck: siehe Angaben auf Laufrad und Reifen. Wenn diese abweichen, gilt stets der niedrigere Wert!
Maximum tyre pressure: 6.75bar/97PSI with a 23mm tyre - 3.8bar/55PSI with a 62mm tyre
Maximale ReifengrÄ¼Ùe: Breite 62mm - max. Druck 3.8Bar/55PSI

REFERENZEN RÄ¼DER

R41291 COS SLR45 CL 700 12X142 M11 R42071 COS SLR45 CL 700 12X142 XDR



RIMS



&NBSP;:

1 V4095015 Kit Front/Rear rim Cosmic SLR 45 Disc MY22

SPOKES

2 V4163701 Kit 12 Front/Rear Cosmic SLR 45 Disc aero stainless spoke 27

HUB SHELLS

3	N/A	NABENKÖRPER
3	N/A	NABENKÖRPER
4	M40076	HUB BEARINGS 17x30x7 6903 x 2
5	V00046431	KIT AXE ID360 142LIGHT CL+CIR
6	V2252701	KIT ID360 INSERT SHAPED EAR LOBE > 2017
7	V00063631	Kit ID360 seal version 2 (larger)
8	V2251701	ID360 2 RATCHETS + SPRING + GREASE
9	V2500501	Kit 3 ID360 pad for noise reduction
10	V2251801	KIT 3 ID360 ROAD SPRINGS
11	V2580101	FREEHUB BODY XD Road ID360
11	V3440101	ED11 Freewheel Body ID360
11	V3430101	HG11 Freewheel Body ID360

12 V2373001 KIT ADJUST. SYSTEM QRM AUTO ID360 for 17x30x7 bearing

OPTIONS

V2373401 KIT ID360 135/142 DCL L1 AXLE WITH CLIP

ADAPTERS

13 V3811001 KIT ROAD ID360 RR CL ENDCAP (12MM)
V2510701 ID360 EVO REAR AXLE ADAPTERS 12x142mm DCL & D6T
V2510901 ID360 EVO REAR AXLE ADAPTERS 12x135mm DCL & D6T
V2510801 ID360 EVO REAR AXLE ADAPTERS 9x135mm DCL & D6T

MAVIC COSMIC SLR 45 DISC

GELIEFERT MIT

Bedienungsanleitung	
1 Flasche Mavic Sealant (beim Hinterrad) (355 466 01)	
UST-Ventil und Zubehör (129 838 01)	
UST-Ventil und Zubehör (129 838 01)	
UST-Ventil und Zubehör (129 838 01)	
Fore-Speichenschlüssel	
Bedienungsanleitung	
Bedienungsanleitung	
Bedienungsanleitung	
UST-Ventil und Zubehör (129 838 01)	
Instant Drive 360-Freilaufkörper für Campagnolo-Ritzelkassetten (LV3440100)	

COMPATIBILITY

Freilauf: Shimano/Sram HG (mit optionalem Freilaufkörper umrüstbar für Campagnolo oder Sram XD-R)	
Freilauf: Shimano/Sram HG (mit optionalem Freilaufkörper umrüstbar für Campagnolo oder Sram XD-R)	
Freilaufkörper: SRAM XD Straube-Konverter (Kit V2580101 separat erhältlich)	
Freilaufkörper: SRAM XD Straube-Konverter (Kit V2580101 separat erhältlich)	
HR-Achse: 12x142-mm-Steckachse, umrüstbar auf Schnellspanner (mit optionalen Adaptern und Austauschachse)	
HR-Achse: 12x142-mm-Steckachse, umrüstbar auf Schnellspanner (mit optionalen Adaptern und Austauschachse)	
VR-Achse: 12x100-mm-Steckachse, einfach umrüstbar auf Schnellspanner mittels optionaler Adapter. Nicht kompatibel mit 15-mm-Steckachsen.	
VR-Achse: 12x100-mm-Steckachse, einfach umrüstbar auf Schnellspanner mittels optionaler Adapter. Nicht kompatibel mit 15-mm-Steckachsen.	
Freilaufkörper: SHIMANO HG light Straube-Konverter (Kit V3850101 separat erhältlich)	
Freilaufkörper: SHIMANO HG light Straube-Konverter (Kit V3850101 separat erhältlich)	
Freilaufkörper: SHIMANO MS-Konverter (Kit V3990101 separat erhältlich)	
Freilaufkörper: SHIMANO MS-Konverter (Kit V3990101 separat erhältlich)	
Freilaufkörper: CAMPAGNOLO ED-Konverter (Kit V3440101 separat erhältlich)	
Freilaufkörper: CAMPAGNOLO ED-Konverter (Kit V3440101 separat erhältlich)	
Freilaufkörper: CAMPAGNOLO N3W-Konverter (Kit V4270101 separat erhältlich)	
Freilaufkörper: CAMPAGNOLO N3W-Konverter (Kit V4270101 separat erhältlich)	
Instant Drive 360-Freilaufkörper (Aluminium) für Shimano Micro Spline-Ritzelkassetten (V3990101)	
HR-Achse: aus Stahl-Steckachse	