

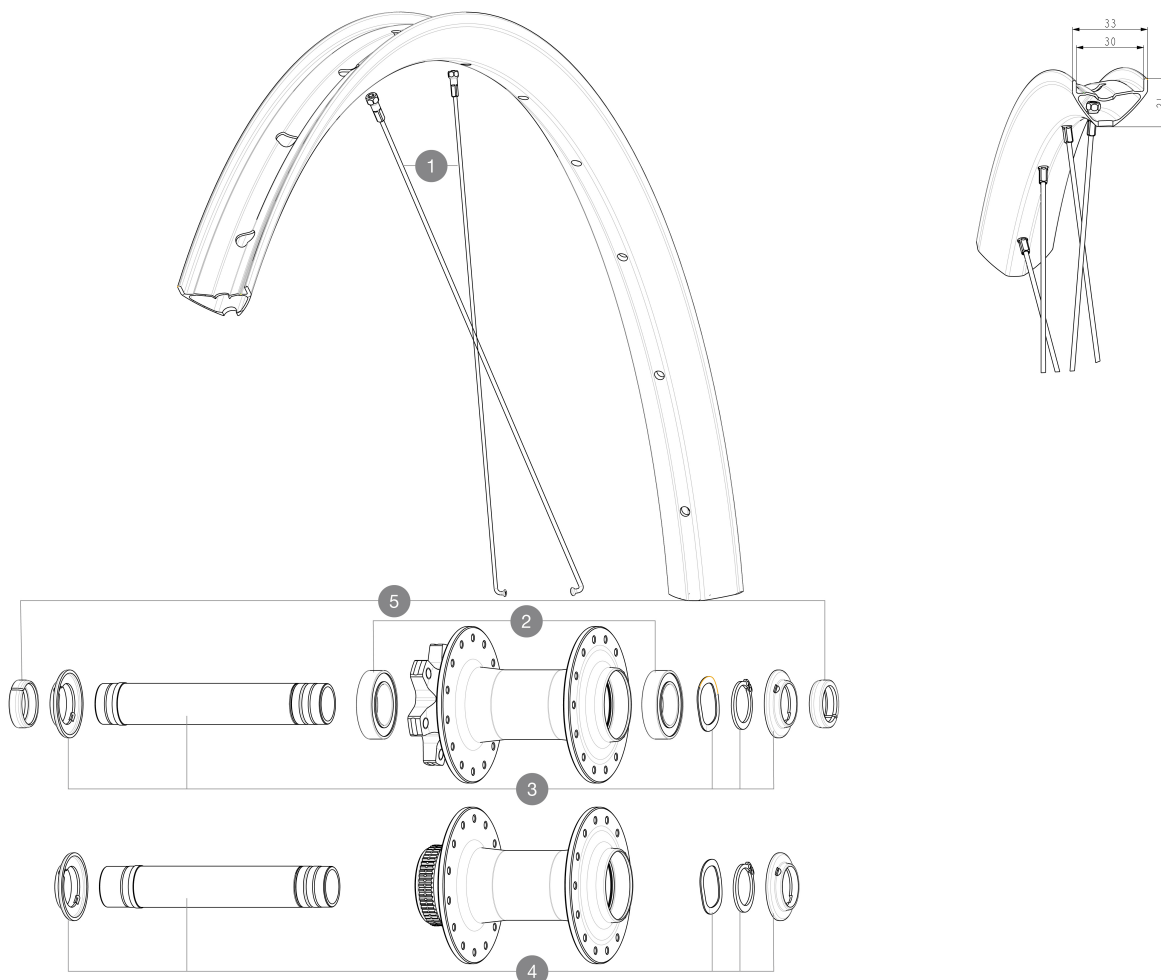
MAVIC **CROSSRIDE 1 29 30MM**

CATÉGORIE ASTM 3A : CROSS COUNTRY

For a longer longevity of the wheel, Mavic recommends that the total weight supported by the wheels doesn't exceed 150kg, bike included

Taille minimale du pneu: largeur 52mm - pression max. 2.35Bar/34PSI

Taille maximale du pneu: largeur 125mm - pression max. 1.25Bar/18PSI

RÉFÉRENCES ROUES**RAYONS**

1	V00062331	Kit 14 ft/rr Jbent bk rd spk 298 29''+np
---	-----------	--

MOYEURS

2	V2500901	KIT BEARINGS 18x30x7 + WAVED WASHER + CLIP
3	V2372401	KIT 110mm AXLE QRM AUTO MTB > 2019
4	V2375601	Kit 110mm axle QRM auto MTB from 2019 DCL

OPTIONS

V2374401	TORQUE CAPS 15*31 Adapter MTB QRM Auto > 2019 Frt HUB
----------	---

ADAPTATEURS

5	V2372501	15mm MTB Axle Cap QRM Auto From 2019
	99694101	2 REDUCTEURS 15/9mm

LIVRE AVEC

Guide utilisateur	
Fond de jante tubeless prêt à installer	
Guide utilisateur	
Fond de jante tubeless prêt à installer	

COMPATIBILITE

Corps de roue libre: convertible SHIMANO HG MTB acier (kit V3790101 vendu séparément)	
Corps de roue libre: convertible SHIMANO HG MTB acier (kit V3790101 vendu séparément)	
Axe arrière: axe traversant de 12 mm convertible en blocage rapide au moyen d'adaptateurs	

Spécifications

JANTES

- Matériau : Aluminium S6000
- Matériau : Aluminium S6000
- Hauteur : 21 mm
- Hauteur : 21 mm
- Joint : manchonné
- Joint : manchonné
- Largeur interne : 30 mm
- Largeur interne : 30 mm
- Perçage : traditionnel (avant/arrière 28 trous)
- Perçage : traditionnel (avant/arrière 28 trous)
- Freinage : À disque
- Freinage : À disque
- Profil : asymétrique et sans crochets
- Profil : asymétrique et sans crochets
- Taille ETRTO : 622x30TSS
- Taille ETRTO : 622x30TSS
- Pneu : UST Tubeless Ready - Utiliser avec le fond de jante tubeless Mavic
- Pneu : UST Tubeless Ready - Utiliser avec le fond de jante tubeless Mavic

RAYONS

- Matériau : acier
- Matériau : acier
- Nombre : 20 à l'avant et 12 à l'arrière
- Nombre : 20 à l'avant et 12 à l'arrière
- Axe arrière : axe traversant de 12 mm convertible en blocage rapide au moyen d'adaptateurs
- Technologie de rayons carbone R2R
- Technologie de rayons carbone R2R

MOYEURS

- Matériau du corps : aluminium
- Matériau du corps : aluminium
- Standard de disque : 6 trous ou Center Lock
- Standard de disque : 6 trous ou Center Lock
- Matériau de l'axe : aluminium
- Matériau de l'axe : aluminium
- Taille de l'axe : avant 15x110 / arrière 12x148
- Taille de l'axe : avant 15x110 / arrière 12x148
- Technologie de la roue libre : Instant Drive 360
- Technologie de la roue libre : Instant Drive 360
- Roue libre : Shimano HG VTT / Shimano MS / Sram XD VTT
- Roue libre : Shimano HG VTT / Shimano MS / Sram XD VTT
- Technologie des roulements : QRM à glage automatique - cartouche à tanche
- Technologie des roulements : QRM à glage automatique - cartouche à tanche

POIDS ROUES