

MAVIC E-CROSSRIDE 1 27.5

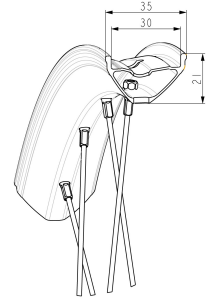
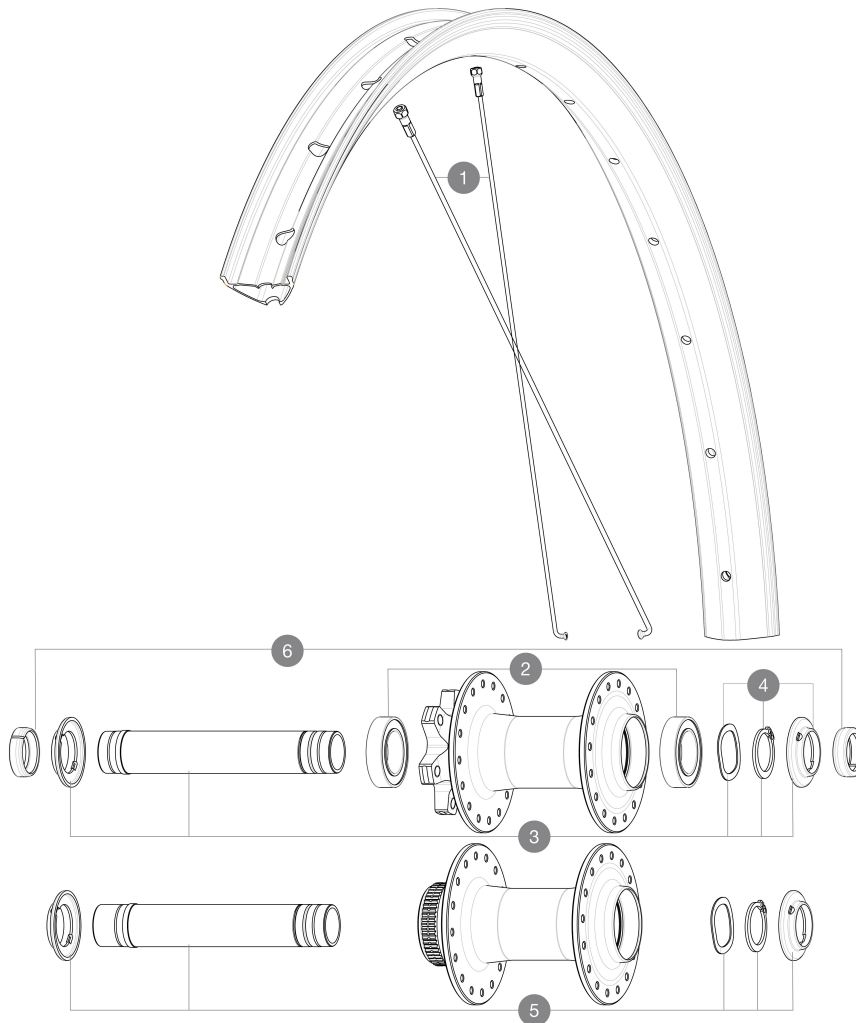
RÉFÉRENCES ROUES

CATÉGORIE ASTM 3A : CROSS COUNTRY

Pour optimiser la longévité des roues, Mavic recommande que le poids maximal supporté par les roues ne dépasse pas 150 kg, poids du vélo inclus

Taille minimale du pneu: largeur 52mm - pression max. 2.35Bar/34PSI

Taille maximale du pneu: largeur 125mm - pression max. 1.25Bar/18PSI



Specifications	Maxi target
Frontal run out	0,5mm
Lateral run out	0,5mm
Centring	1,0mm (2x0,5)
Tension daN	64 > 113
Disc side	

RAYONS

1 V00062531 Kit 16ft/rr Jbent bk rd spk275 27,5"+np

MOYEUX

2 V2500901 KIT BEARINGS 18x30x7 + WAVED WASHER + CLIP
 3 V2372401 KIT 110mm AXLE QRM AUTO MTB > 2019
 4 V2373001 KIT ADJUST. SYSTEM QRM AUTO ID360 for 17x30x7 bearing
 5 V2375601 Kit 110mm axle QRM auto MTB from 2019 DCL

OPTIONS

V2374401 TORQUE CAPS 15*31 Adapter MTB QRM Auto > 2019 Frt HUB

ADAPTATEURS

6 V2372501 15mm MTB Axle Cap QRM Auto From 2019
 99694101 2 REDUCTEURS 15/9mm

MAVIC E-CROSSRIDE 1 27.5

LIVRE AVEC

Guide utilisateur	
Fond de jante tubeless prêt à installer	
Guide utilisateur	
Fond de jante tubeless prêt à installer	

COMPATIBILITE

Corps de roue libre: convertible SHIMANO HG MTB acier (kit V3790101 vendu séparément)	
Corps de roue libre: convertible SHIMANO HG MTB acier (kit V3790101 vendu séparément)	
Axe arrière: axe traversant de 12 mm convertible en blocage rapide au moyen d'adaptateurs	

Spécifications

JANTES

- Matériau : Aluminium S6000
- Matériau : Aluminium S6000
- Hauteur : 21 mm
- Hauteur : 21 mm
- Joint : manchonné
- Joint : manchonné
- Largeur interne : 30 mm
- Largeur interne : 30 mm
- Perçage : traditionnel (avant/arrière 32 trous)
- Perçage : traditionnel (avant/arrière 32 trous)
- Freinage : À disque
- Freinage : À disque
- Profil : asymétrique et sans crochets
- Profil : asymétrique et sans crochets
- Taille ETRTO : 584x30TSS
- Taille ETRTO : 584x30TSS
- Pneu : UST Tubeless Ready - Utiliser avec le fond de jante tubeless Mavic
- Pneu : UST Tubeless Ready - Utiliser avec le fond de jante tubeless Mavic

RAYONS

- Matériau : acier
 - Matériau : acier
 - Nombre : 20 à l'avant et 28 à l'arrière
 - Nombre : 20 à l'avant et 28 à l'arrière
 - Axe arrière : axe traversant de 12 mm convertible en blocage rapide au moyen d'adaptateurs
- Appui-fourche avant 12 mm (V2680501 vendu séparément)

MOYEUX

- Matériau du corps : aluminium
- Matériau du corps : aluminium
- Conception du corps : CLASSIC
- Conception du corps : CLASSIC
- Standard de disque : 6 trous ou Center Lock
- Standard de disque : 6 trous ou Center Lock
- Matériau de l'axe : aluminium
- Matériau de l'axe : aluminium
- Taille de l'axe : avant 15x110 / arrière 12x148
- Taille de l'axe : avant 15x110 / arrière 12x148
- Technologie de la roue libre : Instant Drive 360
- Technologie de la roue libre : Instant Drive 360
- Roue libre : Shimano HG VTT / Shimano MS / Single Speed
- Roue libre : Shimano HG VTT / Shimano MS / Single Speed
- Technologie des roulements : QRM réglage automatique - cartouche à tanche
- Technologie des roulements : QRM réglage automatique - cartouche à tanche

POIDS ROUES