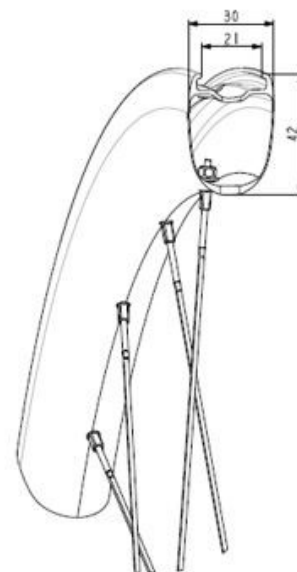
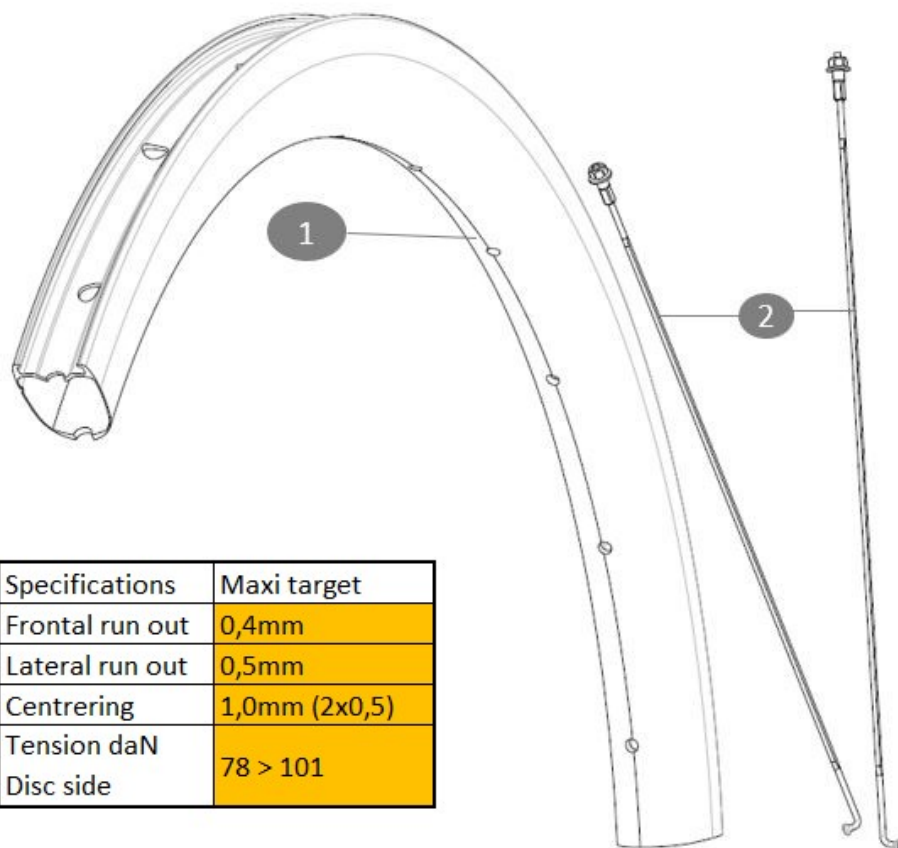


# MAVIC COSMIC S 42 DISC

1  
2024  
FRONT

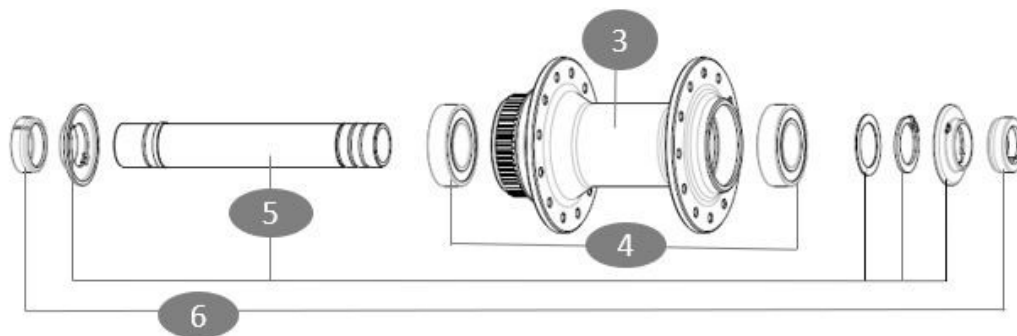
CATÉGORIE ASTM A 24 : route et chemins, sauts d'obstacles d'une hauteur inférieure à 15 cm  
Pour optimiser la longévité des roues, Mavic recommande que le poids maximal supporté par les roues ne dépasse pas 120 kg, poids du vélo inclus

## RÉFÉRENCES ROUES



Jante arrière Cosmic S 42 Disc

| Specifications           | Maxi target   |
|--------------------------|---------------|
| Frontal run out          | 0,4mm         |
| Lateral run out          | 0,5mm         |
| Centring                 | 1,0mm (2x0,5) |
| Tension daN<br>Disc side | 78 > 101      |



### JANTES



&NBSP;:

|   |           |  |
|---|-----------|--|
| 1 | V00106031 | KIT FT/RR RIM COSMIC S42 DISC            |
|   | V2620101  | UST RIM TAPE 25mm (for 21-24mm wide rim) |

### RAYONS

|   |           |                                |
|---|-----------|--------------------------------|
| 2 | V00106131 | KIT 12FT/RR COSMIC S42 SPK 273 |
|---|-----------|--------------------------------|

### MOYEUR

|   |          |                                     |
|---|----------|-------------------------------------|
| 3 | N/A      | CORPS DE MOYEU                      |
| 4 | M40129   | KIT 2 BEARINGS 6902 15x28x7         |
| 5 | V2373301 | KIT QRM AUTO FRONT AXLE 12mm > 2019 |

### ADAPTATEURS

|   |          |                             |
|---|----------|-----------------------------|
| 6 | V2680501 | 12mm Road Axle Cap QRM Auto |
|---|----------|-----------------------------|

**LIVRE AVEC**

|  |  |
|--|--|
| Guide utilisateur                        |  |
| Valve et accessoires UST<br>(129 838 01) |  |
| Fond de jante tubeless prÃ©installÃ©     |  |
| Guide utilisateur                        |  |
| Fond de jante tubeless prÃ©installÃ©     |  |
| Valve et accessoires UST<br>(129 838 01) |  |

**COMPATIBILITE**

|  |  |
|--|--|
| Corps de roue libre: convertible SRAM XD route (kit V2580101 vendu sÃ©parement)          |  |
| Corps de roue libre: convertible SRAM XD route (kit V2580101 vendu sÃ©parement)          |  |
| Corps de roue libre: convertible SHIMANO HG light route (kit V3850101 vendu sÃ©parement) |  |
| Corps de roue libre: convertible SHIMANO HG light route (kit V3850101 vendu sÃ©parement) |  |
| Corps de roue libre: convertible SHIMANO MS (kit V3990101 vendu sÃ©parement)             |  |
| Corps de roue libre: convertible SHIMANO MS (kit V3990101 vendu sÃ©parement)             |  |
| Corps de roue libre: convertible CAMPAGNOLO ED (kit V3440101 vendu sÃ©parement)          |  |
| Corps de roue libre: convertible CAMPAGNOLO ED (kit V3440101 vendu sÃ©parement)          |  |
| Corps de roue libre: convertible CAMPAGNOLO N3W (kit V4270101 vendu sÃ©parement)         |  |
| Corps de roue libre: convertible CAMPAGNOLO N3W (kit V4270101 vendu sÃ©parement)         |  |
| Corps de roue libre alliage ID360Ã  Shimano Micro Spline (V3990101)                      |  |
| Corps de roue libre ID360 Sram XD (V3740101)   |  |
| Axe arriÃ©reÃ : fixation par Ã©crous uniquement (fournis), filetageÃ  M9x1               |  |
| Corps de roue libre alliage ID360Ã  Shimano Micro Spline (V3990101)                      |  |
| Corps de roue libre ID360Ã  N3W (V4270101)   |  |
| Corps de roue libre FTS-L Shimano / Sram (30871101 )                                     |  |
| Corps de roue libre acier ID360Ã  Shimano (V3790101)                                     |  |
| Corps de roue libre ID360 Sram XD (V3740101)   |  |