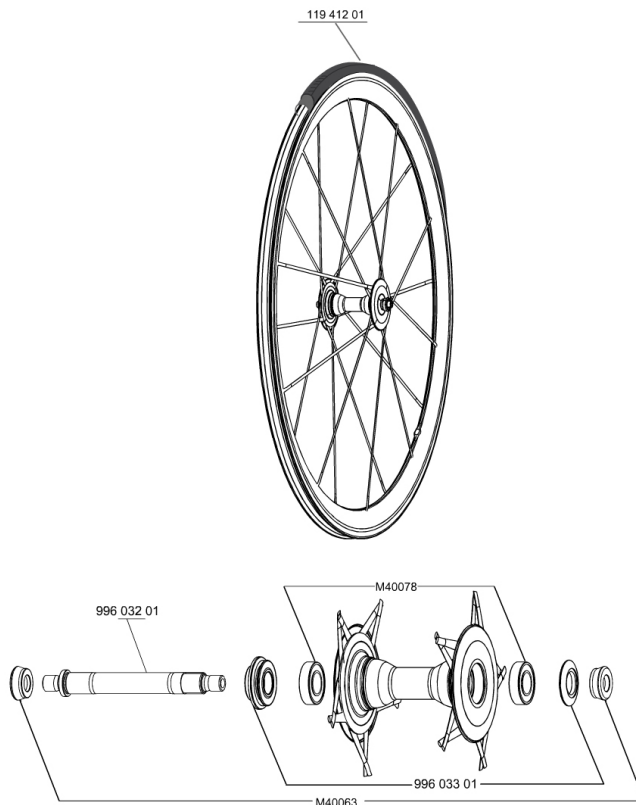


RÉFÉRENCES ROUES

118076	COSMIC CARB ULTI 011FRT WTS	118411	COSMIC CARB ULTI011ED11PR WTS
118079	COSMIC CARB ULTI011M10PR WTS		



MOYEUX

M40078	ROULEMENTS MOYEU AVT 6901
99603201	AXE AVT COS.CARBONE ULTIMATE
M40063	KIT APPUIS FOURCHE ROUTE
99603301	ECROU REGL.+ENJ.COS.CARB.ULTIMATE

PNEUMATIQUES

11941201	Yksion GripLink Tubular 23 (boyau)
----------	------------------------------------

MAVIC *Cosmic Carbone Ultimate 11***LIVRE AVEC**

Housses	
Patins de frein carbone	
Prolongateur de valve	
Aimant de compteur (roue avant)	

Spécifications**JANTES**

- **Matériau** : 100% carbone tressé 12K
- **Couleur** : carbone
- **Hauteur** : 40 mm, arrière asymétrique
- **Perçage** : pas de trou, rayons moulés sur la jante
- **Surface de freinage** : carbone
- **Diamètre du trou de valve** : 6,5 mm
- **Pneumatique** : boyau
- **Dimension ETRTO** : boyau 28"
- **Dimensions de pneus recommandés** : 19 à 28 mm

RAYONS

- **Matériau** : fibre de carbone unidirectionnelle
- **Forme** : R2R
- **Couleur** : carbone
- **Écrous** : laiton, ABS
- **Nombre** : 20 à l'avant et à l'arrière
- **Laçage** : croisés 2 avant et arrière
câble roue-libre, radial câble opposé roue-libre

MOYEUX

- **Corps avant** : 100% carbone à l'avant
- **Corps arrière** : aluminium
- **Couleur** : carbone à l'avant, noir à l'arrière
- **Matériau de l'axe avant** : aluminium
- **Matériau de l'axe arrière** : titane et aluminium
- **QRM+**
- **FTS-L acier**

POIDS ROUES

520