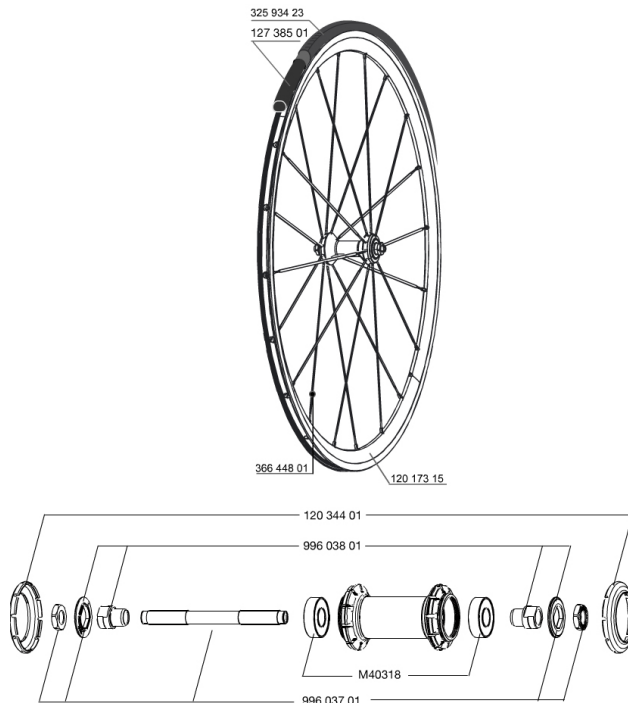


RÁFÁRENCES ROUES

328205 COSMIC ELITE S FRT WTS



JANTES



&NBSP;:

| | | |
|---|----------|--|
| 1 | 12017315 | KIT FRONT/REAR COSMIC ELITE RIM - while stock last |
|---|----------|--|

RAYONS

| | | |
|---|----------|--|
| 2 | 36644801 | 10 BLK AERO SPOKES FRONT/NON DRIVE SIDE COSMIC ELITE 276mm |
|---|----------|--|

MOYEUX

| | | |
|---|----------|---|
| 3 | N/A | CORPS DE MOYEU |
| 4 | M40318 | ROULEMENTS 6001 x 2 |
| 5 | 99603801 | SHORT EXPENSIBLE BEARING SUPPORTS > 2008 |
| 6 | 99603701 | FRONT AXLE QRM ROAD 2008 |
| 7 | 12034401 | KIT 3 CAPOTS NOIRS MOYEU AERO 10 ENCOCHES |

MAVIC *Cosmic Elite S***LIVRE AVEC**

| | |
|------------------------|--|
| Blocages rapides BR101 | |
| Fond de jante | |
| Guide utilisateur | |

Spécifications**JANTES**

- **Matériau** : aluminium 6106
- **Hauteur** : 30 mm
- **Raccord** : SUP
- **Perçage** : traditionnel
- **Surface de freinage** : UB Control
- **Diamètre du trou de valve** : 6,5 mm
- **Pneumatique** : pneu
- **Dimension ETRTO** : 622 x 15C
- **Dimensions de pneus recommandés** : 19
à 32 mm

RAYONS

- **Matériau** : acier
- **Forme** : droits, profilés
- **Matériau** : laiton, ABS
- **Nombre** : 20 à l'avant et à l'arrière
- **Laçage** : radial avant et arrière côté opposé roue-libre, croisés à l'arrière CLR

MOYEUX

- **Matériau de l'axe** : acier
- Roulements à cartouche à lances
- **Roue-libre** : FTS-L acier

POIDS ROUES

Poids roue 815