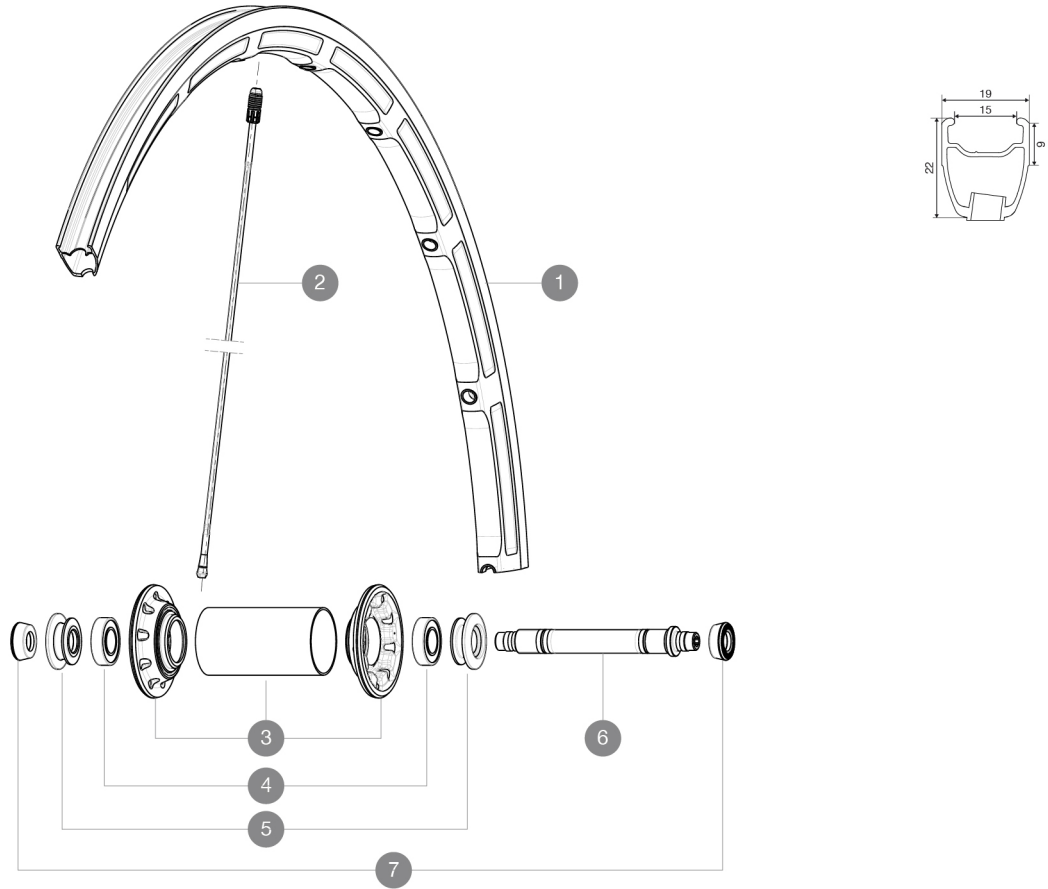


RÉFÉRENCES ROUES

F02701 Ksyrium SLE Ft



JANTES



À TROU DE VALVE EN MM : 6,5

1	V2290310	JANTE AVANT KSYRIUM SLE
---	----------	-------------------------

RAYONS

2	33000301	10 BLK FR SPOKES KSYRIUM SLS CLINCHER 283,5mm
---	----------	---

MOYEURS

3	N/A	CORPS DE MOYEU
4	M40078	ROULEMENTS MOYEU AVT 6901
5	M40759	ECROU DE REGLAGE + ENJOLIVEUR XMAX SL CERA AVT
6	M40052	KIT AXE MOY AVT ROUTE sauf HELIUM/KSYRIUM
7	M40063	KIT APPUIS FOURCHE ROUTE

MAVIC Ksyrium SLE

LIVRE AVEC

Blocages rapides BR601	
Patins de frein Exalith	
Aimant de compteur (roue avant)	
Clé de réglage polyvalente	
Guide utilisateur	

Spécifications

JANTES

- **Matériau** : Maxtal
- **Hauteur** : avant 22 mm, arrière 25 mm asymétrique
- **Raccord** : SUP
- **Perçage** : Fore
- **Surface de freinage** : Exalith 2
- **Alignement** : ISM 3D
- **Diamètre du trou de valve** : 6,5 mm
- **Pneumatique** : pneu
- **Dimension ETRTO** : 622 x 15C
- **Dimensions de pneus recommandés** : 19 à 32 mm

RAYONS

- **Matériau** : Zicral
- **Forme** : droits, profilés, treints à l'avant
- **Recrous** : aluminium intégré Fore
- **Nombre** : 18 à l'avant, 20 à l'arrière
- **Laçage** : avant radial, arrière Isopulse

MOYEUX

- **Corps avant** : carbone surdimensionné avec flasques en aluminium
 - **Corps arrière** : aluminium
 - **Matériau de l'axe** : aluminium
- Roulements à cartouche à lances réglables
- **Roue-libre** : acier FTS-L

POIDS ROUES

Poids roue 605