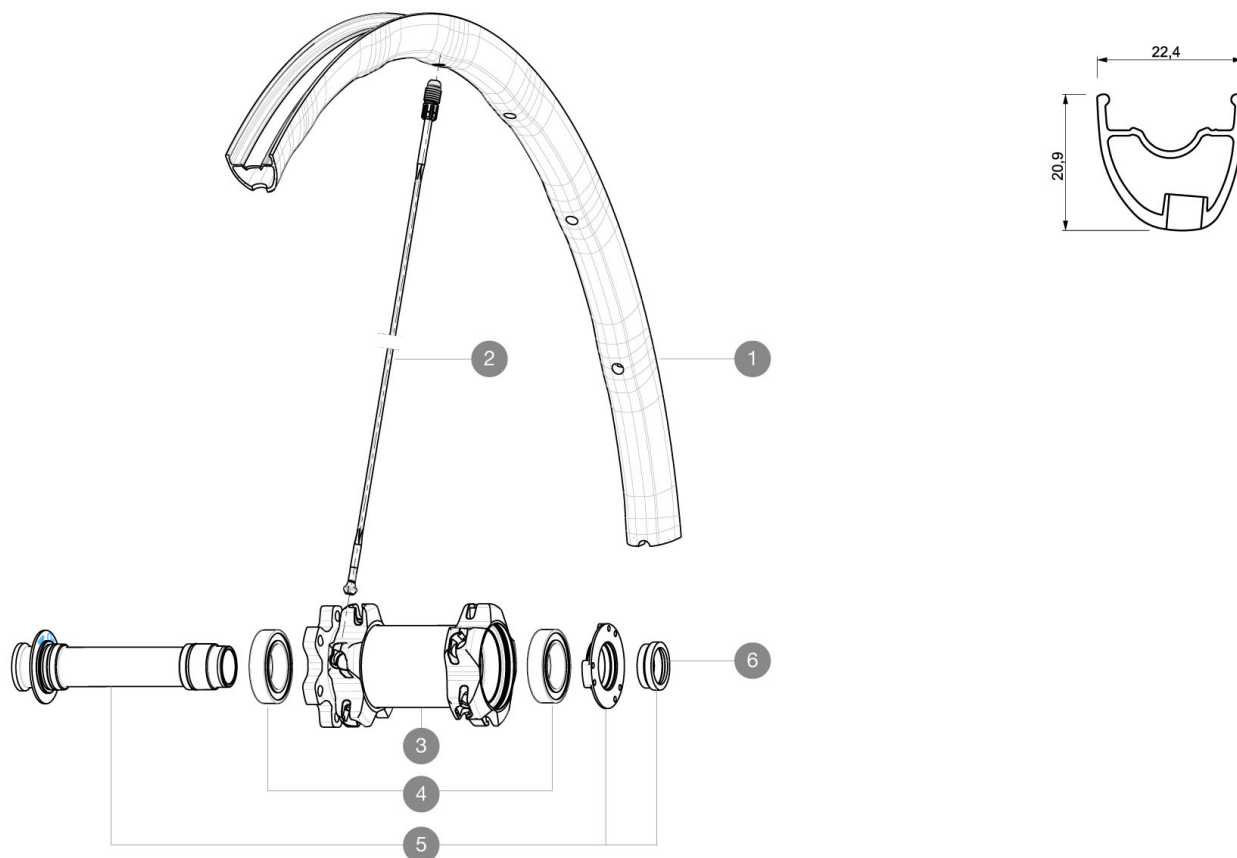


RÉFÉRENCES ROUES

F01501 Crossmax SL 27.5Ft



JANTES



À TROU DE VALVE EN MM : 6,5

1 V2310210 JANTE AVANT CROSSMAX SL 2015 27,5"

RAYONS

2 36675001 "10 SPOKES OPP DRIVE SIDE CROSSMAX SLR/ENDURO 650b/27,5" 28

MOYEUR

3 N/A CORPS DE MOYEU
4 99688501 KIT ROULEMENT MOYEU 9/15 D6T
5 99688201 AXE AVANT MOYEU 9/15 D6T
6 10846501 KIT APPUI FOURCHE AVANT POUR AXE 15mm

MAVIC *Crossmax SL 27.5***LIVRE AVEC**

Blocages rapides BX601	
Valve UST et accessoires	
Adaptateurs 15 mm avant	
Adaptateurs pour blocage rapide arrière	
Adaptateurs 12 x 142 mm à l'arrière	
Trous de disque spécifiques	
Aimant de compteur (roue avant)	
Clé de réglage polyvalente	
Guide utilisateur	

Spécifications**JANTES**

- **Matériau** : Maxtal
 - **Raccord** : SUP
 - **Perçage** : Fore
- Profil spécifique pour frein à disque
- **Alliement** : ISM 4D
 - **Diamètre du trou de valve** : 6,5 mm
 - **Pneumatique** : UST Tubeless et tubetype
 - **Largeur interne** : 19 mm
 - **Dimension ETRTO 26" : 559 x 19C**
 - **Dimension ETRTO 650b/27,5" : 584 x 19C**
 - **Dimension ETRTO 29" : 622 x 19C**
 - **Dimensions de pneus recommandés** : 1,5 à 2,3

RAYONS

- **Matériau** : Zicral
- **Forme** : droits, profilés
- **Matériau** : aluminium intégré Fore
- **Nombre** : 20 à l'avant et à l'arrière
- **Laçage** : avant croisés 2, arrière Isopulse

MOYEUX

- **Corps avant** : carbone surdimensionné avec flasques en aluminium
 - **Corps arrière** : aluminium
 - **Matériau de l'axe** : aluminium
- Roulements à cartouche à lames réglables
- **Roue-libre** : aluminium ITS-4
- Compatible Shimano VTT 11 vitesses
Compatible XD (XX1-X01) avec kit en option

POIDS ROUES

Poids roue 665