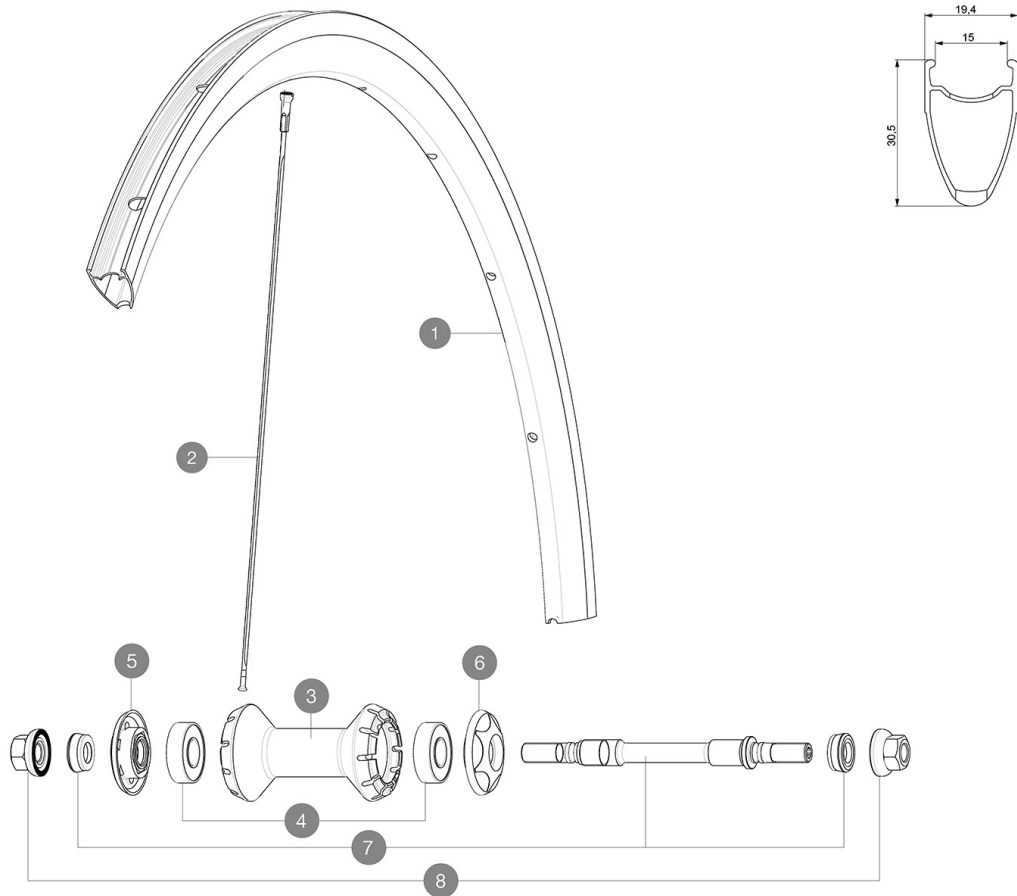


RÉFÉRENCES ROUES



JANTES



&NBSP;:

| | | |
|----------|----------|--------------------------------|
| 1 | 12033415 | JANTE ELLIPSE 11 AVANT/ARRIERE |
|----------|----------|--------------------------------|

RAYONS

| | | |
|----------|----------|---|
| 2 | 12033701 | 10 RAYONS AVANTS NOIRS ELLIPSE 11 279mm |
|----------|----------|---|

MOYEUX

| | | |
|----------|----------|---------------------------------------|
| 3 | N/A | CORPS DE MOYEU |
| 4 | M40318 | ROULEMENTS 6001 x 2 |
| 5 | M40242 | KIT ECR. REGLAGE AVT ROUE ROUTE |
| 6 | M40243 | KIT ENJOLIVEUR AXE AVT ROUE ROUTE |
| 7 | 32386101 | KIT AXE AVANT + APPUI FOURCHE ELLIPSE |
| 8 | 32388601 | 2 ECROUS DE SERRAGE ELLIPSE AV/AR M9 |

MAVIC *Ellipse***LIVRE AVEC**

| | |
|------------------------------|--|
| Â©crous de serrage | |
| Fond de jante | |
| Prolongateur de valve | |
| Contre-pignon | |
| ClÃ© de rÃ©glage polyvalente | |
| Guide utilisateur | |

SpÃ©cifications**JANTES**

- MatÃ©riau : aluminium S6000
- Hauteur : 30 mm
- Raccord : SUP
- PerÃ§age : traditionnel
- DiamÃ©tre du trou de valve : 6,5 mm
- Pneumatique : pneu
- Dimension ETRTO : 622 x 15C
- Dimensions de pneus recommandÃ©es : 19
Ã 28 mm

RAYONS

- MatÃ©riau : acier
- Forme : droits, profilÃ©s
- Â©crous : laiton, ABS
- Nombre : 20 Ã l'avant et Ã l'arriÃ©re
- LaÃ§age : avant radial, arriÃ©re croisÃ©s Ã 2

MOYEURS

- Corps avant et arriÃ©re : aluminium
 - MatÃ©riau de l'axe : acier
- Roulements Ã cartouche Ã tanches rÃ©glables
Pignon fixe

POIDS ROUES

905