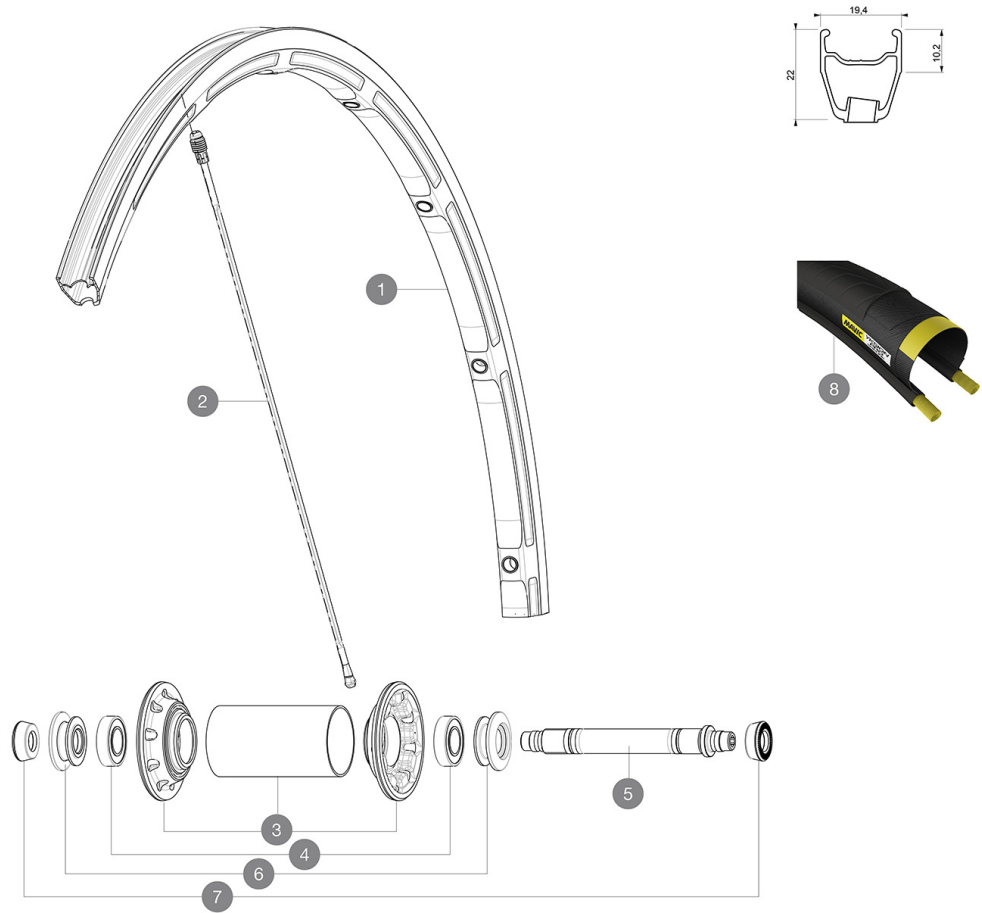


## RÉFÉRENCES ROUES



### JANTES



&NBSP;:

1	33000110	FRONT KSYRIUM SLS CLINCHER RIM
---	----------	--------------------------------

### RAYONS

2	33000301	10 BLK FR SPOKES KSYRIUM SLS CLINCHER 283,5mm
---	----------	---

### MOYEURS

3	N/A	CORPS DE MOYEU
4	M40078	ROULEMENTS MOYEU AVT 6901
5	32999801	FRONT AXLE KIT R-SYS / KSYRIUM SL/SLS 2013
6	M40759	ECROU DE REGLAGE + ENJOLIVEUR XMAX SL CERA AVT

### PNEUMATIQUES

8	37805323	Ksyrium Pro GripLink White 23
---	----------	-------------------------------

### ADAPTATEURS

7	35117301	FRONT OR REAR FORK REST KIT R-SYS 2013
---	----------	--

# MAVIC Ksyrium SLS

## LIVRE AVEC

Blocages rapides BR601	
Blocages rapides BR601	
Aimant de compteur (roue avant)	
Aimant de compteur (roue avant)	
Clé de réglage polyvalente	
Clé de réglage polyvalente	
Guide utilisateur	
Guide utilisateur	

## Spécifications

### JANTES

- **Matériau** : Maxtal
- **Matériau** : Maxtal
- **Hauteur** : avant 22 mm, arrière 25 mm asymétrique
- **Hauteur** : avant 22 mm, arrière 25 mm asymétrique
- **Raccord** : SUP
- **Raccord** : SUP
- **Perçage** : Fore
- **Perçage** : Fore
- **Surface de freinage** : UB Control
- **Surface de freinage** : UB Control
- **Alliement** : ISM 3D
- **Alliement** : ISM 3D
- **Diamètre du trou de valve** : 6,5 mm
- **Diamètre du trou de valve** : 6,5 mm
- **Pneumatique** : pneu ou boyau
- **Pneumatique** : pneu ou boyau
- **Dimension ETRTO** : 622 x 15C
- **Dimension ETRTO** : 622 x 15C
- **Dimensions de pneus recommandés** : 19 Å 32 mm
- **Dimensions de pneus recommandés** : 19 Å 32 mm

### RAYONS

- **Matériau** : Zicral
- **Matériau** : Zicral
- **Forme** : droits, profilés, rétreints Å l'avant
- **Forme** : droits, profilés, rétreints Å l'avant
- **Alcous** : aluminium intégré Fore
- **Alcous** : aluminium intégré Fore
- **Nombre** : 18 Å l'avant, 20 Å l'arrière
- **Nombre** : 18 Å l'avant, 20 Å l'arrière
- **Laçage** : avant radial, arrière Isopulse
- **Laçage** : avant radial, arrière Isopulse

### MOYEUX

- **Corps avant** : carbone surdimensionné avec flasques en aluminium
- **Corps avant** : carbone surdimensionné avec flasques en aluminium
- **Corps arrière** : aluminium
- **Corps arrière** : aluminium
- **Matériau de l'axe** : aluminium
- **Matériau de l'axe** : aluminium
- Roulements Å cartouche Åtanches réglables
- Roulements Å cartouche Åtanches réglables
- **Roue-libre** : acier FTS-L
- **Roue-libre** : acier FTS-L

### POIDS ROUES

Poids roue 605