

ASTM CATEGORY 1 : road only

Pour optimiser la longévité des roues, Mavic recommande un poids maximal supporté par les roues de 120kg. Ce poids comprend les roues à galement

Dimensions de pneus recommandés : 23 à 32 mm

Pression max. : se référer aux indications sur la roue et le pneu. Si elles sont différentes, choisir la plus faible.

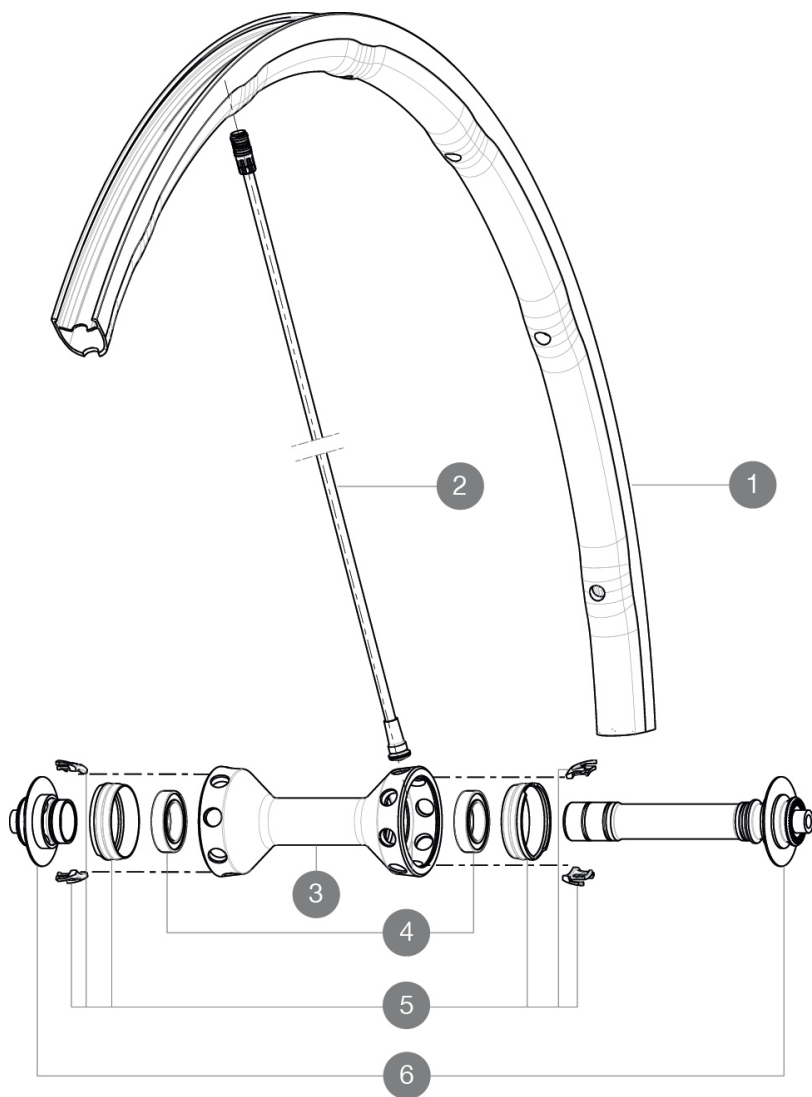
Pression max. : 23 mm 8,7 bars - 125 PSI, 25/28 mm 7,7 bars - 110 PSI

Pression max. : 25 mm 7.7 bars / 110 PSI

## RÉFÉRENCES ROUES

F34201 R-Sys SLR16Ft

F70891 R-Sys SLR Ft Limited



## JANTES



TROU DE VALVE EN MM : 6,5

1	A7199710	JANTE AVANT R-SYS SLR 2015
1	V2405310	Kit Jante Av R-Sys SLR Ltd

## RAYONS

2	V4161301	Kit 10 front/rear Rsys spokes 282,7mm from 2020
2	V2270201	RAYONS AVANT R-SYS SLR 2015 282,7MM - jusqu'à épauement d
2	V2273001	Kit 2 Rayons 282.7 R-Sys SLR Ltd
5	99693801	2 BAGUES TRACOMP ARGENT + CLIPS

## MOYEUX

3	N/A	CORPS DE MOYEU
4	10567901	KIT ROULEMENT R-SYS SL AVANT
6	10846901	KIT AXE AVANT R-SYS SL

**LIVRE AVEC**

Blocages rapides BR601	
Blocages rapides BR601	
Blocages rapides BR601	
Blocages rapides BR601	
Blocages rapides BR601	
Patins de frein Exalith	
Patins de frein Exalith	
Aimant de compteur (roue avant)	
Patins de frein Exalith	
Patins de frein Exalith	
Patins de frein Exalith	
Patins de frein Exalith	
ClÃ© de rÃ©glage multifonction	
Outil pour bague Tracomp	
Aimant de compteur (roue avant)	
Aimant de compteur (roue avant)	
Aimant de compteur (roue avant)	
Aimant de compteur (roue avant)	
Guide utilisateur	

**COMPATIBILITE**

Roue libreÃ : Shimano/Sram, convertible en Campagnolo avec un corps de roue libre optionnel	
Roue libreÃ : Shimano/Sram, convertible en Campagnolo avec un corps de roue libre optionnel	
Roue libreÃ : Shimano/Sram, convertible en Campagnolo avec un corps de roue libre optionnel	
Roue libreÃ : Shimano/Sram, convertible en Campagnolo avec un corps de roue libre optionnel	
Axe avantÃ : Blocage rapide uniquement	
Axe avantÃ : Blocage rapide uniquement	
Axe avantÃ : Blocage rapide uniquement	
Axe avantÃ : Blocage rapide uniquement	
Axe arriÃreÃ : Blocage rapide uniquement	
Axe arriÃreÃ : Blocage rapide uniquement	
Axe arriÃreÃ : Blocage rapide uniquement	
Axe arriÃreÃ : Blocage rapide uniquement	