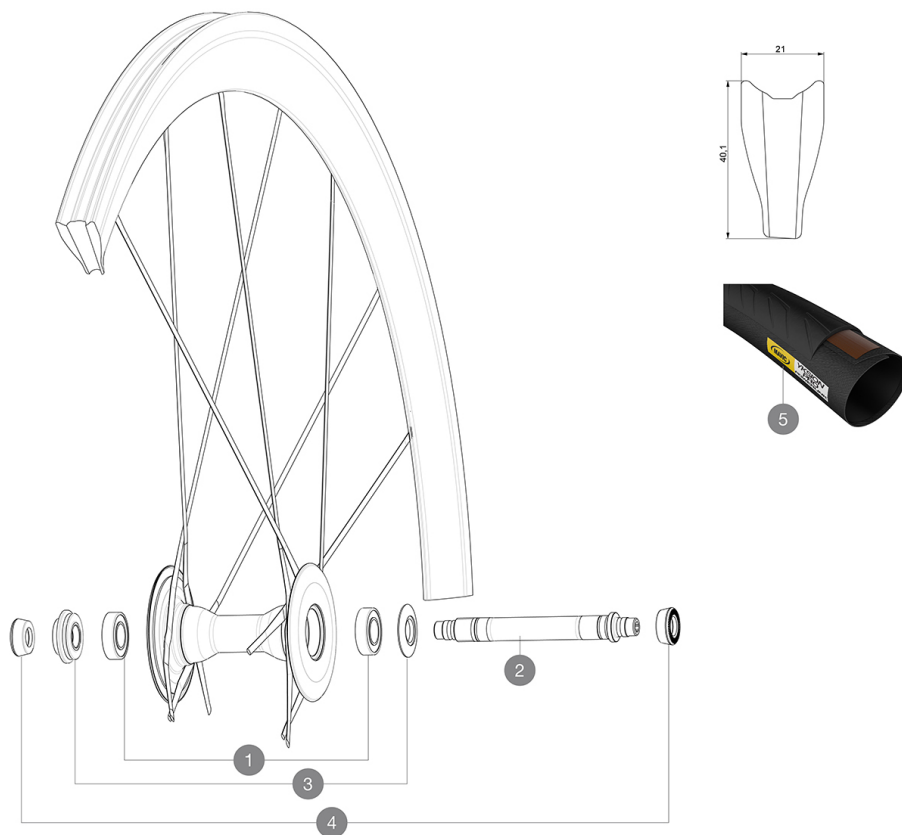


ASTM CATEGORY 1 : road only

Pour optimiser la longévité des roues, Mavic recommande un poids maximal supporté par les roues de 120kg. Ce poids comprend les roues à galement

RÉFÉRENCES ROUES

F33301 CosmicUlti16Ft



MOYEUX

1	M40078	ROULEMENTS MOYEU AVT 6901
2	36645801	FRONT AXLE COS.CARBONE ULTIMATE from 2014
3	36645901	FRONT ADJUST.NUT+CAP COS.CARB.ULTIMATE from 2014

PNEUMATIQUES

5	37804425	Yksion Pro Griplink Tubular SSC 25
---	----------	------------------------------------

ADAPTATEURS

4	35117301	FRONT OR REAR FORK REST KIT R-SYS 2013
---	----------	--

MAVIC *Cosmic Ultimate***LIVRE AVEC**

Blocages rapides BR601 titane	
Patins de frein carbone	
Ci� de r�glage multifonction	
Guide utilisateur	

Sp cifications**JANTES**

- **Mat riau** : 100% carbone tress  12K
- **Hauteur** : 40 mm
- **Perforage** : pas de trou, rayons moul s sur la jante
- **Surface de freinage** : carbone avec technologie TgMAX
- **Diam tre du trou de valve** : 6,5 mm
- **Pneumatique** : boyau
- **Dimension ETRTO** : boyau 28"
- **Dimensions de pneus recommand es** : 21"   28 mm

RAYONS

- **Mat riau** : fibre de carbone unidirectionnelle
- **Forme** : R2R
- ** crous** : laiton, ABS
- **Nombre** : 20 avant et arri re
- **Rayonnage** : crois s par 2   l'avant et   l'arri re c t  roue-libre, radial c t  oppos  roue-libre

MOYEURS

- **Corps avant** : 100% carbone   l'avant
- **Corps arri re** : aluminium
- **Mat riau de l'axe** : aluminium
- **Roulements** : cartouche  tanches r glables
- **Roue-libre** : acier FTS-L

POIDS ROUES

Poids roue 520