

MAVIC CXR Ultimate 60 C

1
2016
FRONT

ASTM CATEGORY 1 : road only

Pour optimiser la longévité des roues, Mavic recommande un poids maximal supporté par les roues de

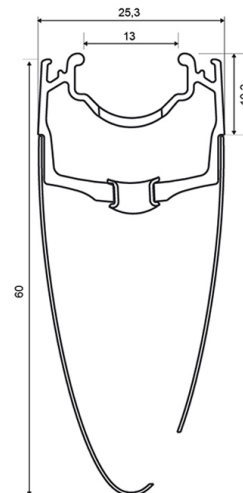
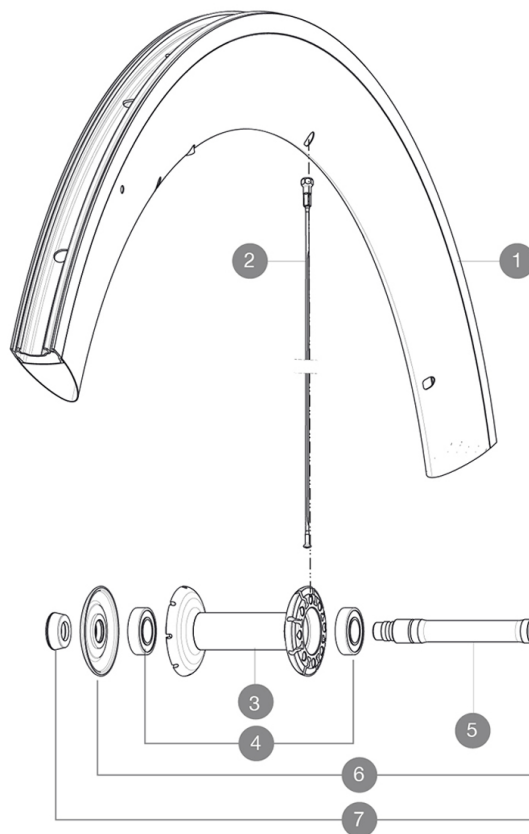
120kg. Ce poids comprend les roues à galement

Dimension de pneus recommandés : 23 mm

Pression max. : 23 mm 8.7 bars / 130 PSI

RÉFÉRENCES ROUES

F33101 CXRUlt60C16Ft



JANTES



TROU DE VALVE EN MM : 6,5

1 V2403710 FRONT RIM CXR60C MY16

RAYONS

2 32976801 10 BLK AERO SPOKES FRONT/NON DRIVE SIDE CXR 60 C 289mm

MOYEURS

3 N/A CORPS DE MOYEU
4 M40078 ROULEMENTS MOYEU AVT 6901
5 30870001 FRONT AXLE ROAD RIM BRAKING QRM +
6 32985701 HUB CAP & ADJUST.NUT CXR 80

ADAPTATEURS

7 35117301 FRONT OR REAR FORK REST KIT R-SYS 2013

MAVIC CXR Ultimate 60 C

LIVRE AVEC

Blocages rapides BR601	
Fond de jante	
Blocages rapides BR601	
Patins de frein Exalith spécifiques CXR	
Prolongateur de valve	
Clé de réglage multifonction	
Patins de frein Exalith spécifiques CXR	
Guide utilisateur	
Prolongateur de valve	
Fond de jante	
Clé de réglage multifonction	
Guide utilisateur	

Spécifications

JANTES

- **Matériau** : Mxal et carbone 12K
- **Hauteur** : 60 mm, Largeur 27 mm avec rainures CX01
- **Raccord** : SUP
- **Perçage** : traditionnel
- **Surface de freinage** : Exalith 2
- **Matériau** : Mxal et carbone 12K
- **Réduction du poids** : ISM
- **Diamètre du trou de valve** : 6,5 mm
- **Pneumatique** : pneu
- **Dimension ETRTO** : 622 x 13C
- **Dimension de pneus recommandés** : 23 mm
- **Hauteur** : 60 mm, Largeur 27 mm avec rainures CX01
- **Raccord** : SUP
- **Perçage** : traditionnel
- **Surface de freinage** : Exalith 2
- **Réduction du poids** : ISM
- **Diamètre du trou de valve** : 6,5 mm
- **Pneumatique** : pneu
- **Dimension ETRTO** : 622 x 13C

MOYEUX

- **Corps avant et arrière** : corps en carbone et flasques en aluminium
- **Matériau de l'axe** : aluminium
- **Corps avant et arrière** : corps en carbone et flasques en aluminium
- Roulements à cartouche à lances réglables
- **Roue-libre** : acier FTS-L
- **Matériau de l'axe** : aluminium
- Roulements à cartouche à lances réglables
- **Roue-libre** : acier FTS-L

POIDS ROUES

Poids roue 820