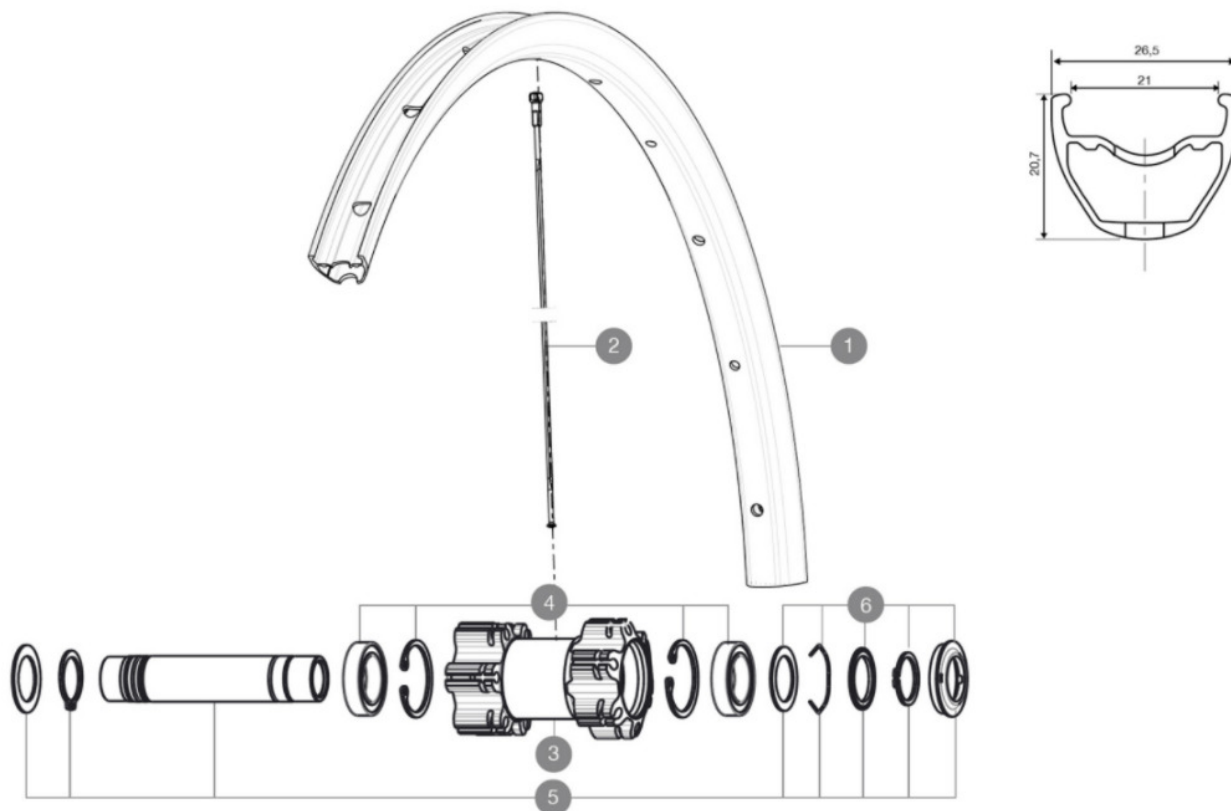


CATÉGORIE ASTM 3A : tout-terrain avec des sauts de moins de 61 Å cm  
 Pour optimiser la longévité des roues, Mavic recommande un poids maximal supporté par les roues de 120kg poids du vélo inclus  
 Dimensions de pneus ETRTO recommandées : 35 mm Å 69 mm

## RÉFÉRENCES ROUES

F28401 Xride16F1 26



### JANTES



Å TROU DE VALVE EN MM : 8,5 avec réducteur éjectable

1	V2314715	RIM CROSSRIDE + CROSSRIDE FTSX 26
---	----------	-----------------------------------

### RAYONS



2	V2382801	12 FRT + REAR NON-DRIVE SIDE SPOKES 265mm CROSSRIDE
---	----------	---

### MOYEURS

3	N/A	CORPS DE MOYEU
4	99688501	KIT ROULEMENT MOYEU 9/15 D6T
5	V2370101	KIT FRONT AXLE 15MM CROSSONE/-RIDE/-ROC - while stock last
5	V2371101	KIT FRONT QRM AXLE 100mm/BOOST 110mm
6	V2370301	FRONT AUTO ADJUST.PLAY KIT 15MM AXLE

# MAVIC Crossride 26

## LIVRE AVEC

Blocages rapides BR101	
Fond de jante	
Adaptateurs pour blocage rapide avant	
Blocages rapides BR101	
Blocages rapides BR101	
Adaptateurs pour blocage rapide arrière	
Adaptateurs 12Å xÅ 142Å mm Å 1Å2arriÅre	
RÅ©ducteur de valve	
Guide utilisateur	
Adaptateurs pour blocage rapide avant	
Adaptateurs pour blocage rapide avant	
Adaptateurs arriÅre 12x142Å mm pour ITS4 et TS2 (308 593 01 pour ITS4, 329 650 01 pour TS2) 1	
Adaptateurs arriÅre 12x142Å mm pour ITS4 et TS2 (308 593 01 pour ITS4, 329 650 01 pour TS2) 1	
RÅ©ducteur de valve	
RÅ©ducteur de valve	
Fond de jante	
Fond de jante	
Guide utilisateur	

## COMPATIBILITE

Roue libreÅ : Shimano/Sram, convertible en XD avec un corps de roue libre optionnel	
Roue libreÅ : Shimano/Sram, convertible en XD avec un corps de roue libre optionnel	
Axe avantÅ : axe traversant de 15Å mm convertible en blocage rapide avec les adaptateurs inclus	
Axe avantÅ : axe traversant de 15Å mm convertible en blocage rapide avec les adaptateurs inclus	
Axe arriÅreÅ : axe traversant de 12Å mm, convertible en blocage rapide avec des adaptateurs optionnels (non disponibles en Allemagne)	
Axe arriÅreÅ : axe traversant de 12Å mm, convertible en blocage rapide avec des adaptateurs optionnels (non disponibles en Allemagne)	