

MAVIC Crossride 27.5

1
2016
FRONT

ASTM CATEGORY 3 : offroad with jumps less than 61cm

Pour optimiser la longévité des roues, Mavic recommande un poids maximal supporté par les roues de 120kg. Ce poids comprend les roues à galement

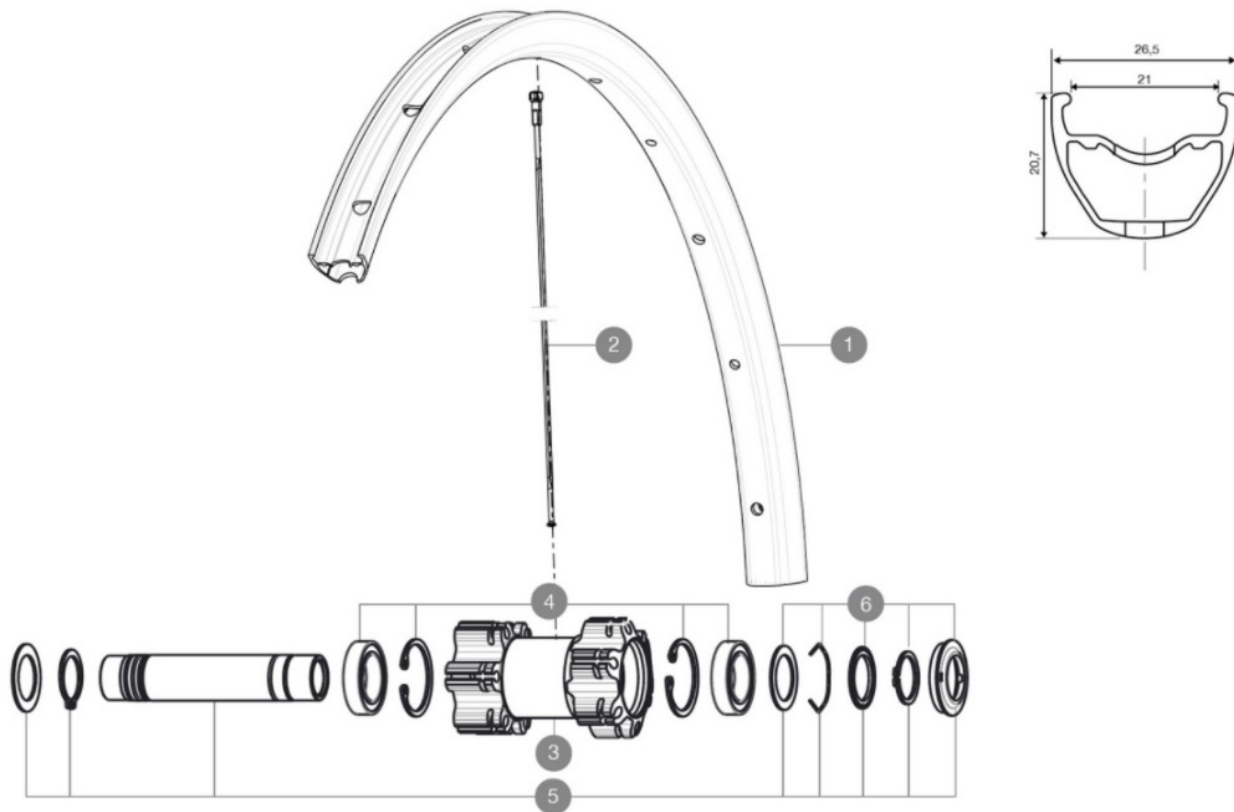
Dimensions de pneus ETRTO recommandés : 35 mm à 69 mm

Dimensions de pneu recommandés : 36 à 64 mm (1,4 à 2,5 pouces)

RÉFÉRENCES ROUES

F70161 Xrd 16 27,5 Ft Boost

F28501 Xride16Ft 27.5



JANTES



TROU DE VALVE EN MM : 8,5 avec réducteur éjectable

1 V2314815 RIM CROSSRIDE + CROSSRIDE FTSX 27,5

RAYONS



2 V2381801 12 FRT + REAR NON-DRIVE SIDE SPOKES 277mm CROSSRIDE LIGHT 27

MOYEUX

3 N/A CORPS DE MOYEU
4 99688501 KIT ROULEMENT MOYEU 9/15 D6T
5 V2370101 KIT FRONT AXLE 15MM CROSSONE-/RIDE-/ROC - while stock last
5 V2371101 KIT FRONT QRM AXLE 100mm/BOOST 110mm
6 V2370301 FRONT AUTO ADJUST.PLAY KIT 15MM AXLE

MAVIC Crossride 27.5

LIVRE AVEC

Blocages rapides BR101	
Fond de jante	
Adaptateurs pour blocage rapide avant	
Blocages rapides BR101	
Blocages rapides BR101	
Adaptateurs pour blocage rapide arrière	
Adaptateurs 12x142 mm à l'arrière	
Réducteur de valve	
Guide utilisateur	
Adaptateurs pour blocage rapide avant	
Adaptateurs pour blocage rapide avant	
Adaptateurs pour blocage rapide arrière	
Adaptateurs arrière 12x142 mm pour ITS4 et TS2 (308 593 01 pour ITS4, 329 650 01 pour TS2) 1	
Adaptateurs arrière 12x142 mm pour ITS4 et TS2 (308 593 01 pour ITS4, 329 650 01 pour TS2) 1	
Réducteur de valve	
Réducteur de valve	
Fond de jante	
Fond de jante	

COMPATIBILITE

Roue libre : Shimano/Sram, convertible en XD avec un corps de roue libre optionnel	
Roue libre : Shimano/Sram, convertible en XD avec un corps de roue libre optionnel	
Axe avant : axe traversant de 15 mm convertible en blocage rapide avec les adaptateurs inclus	
Axe avant : axe traversant de 15 mm convertible en blocage rapide avec les adaptateurs inclus	
Axe arrière : axe traversant de 12 mm, convertible en blocage rapide avec des adaptateurs optionnels (non disponibles en Allemagne)	