

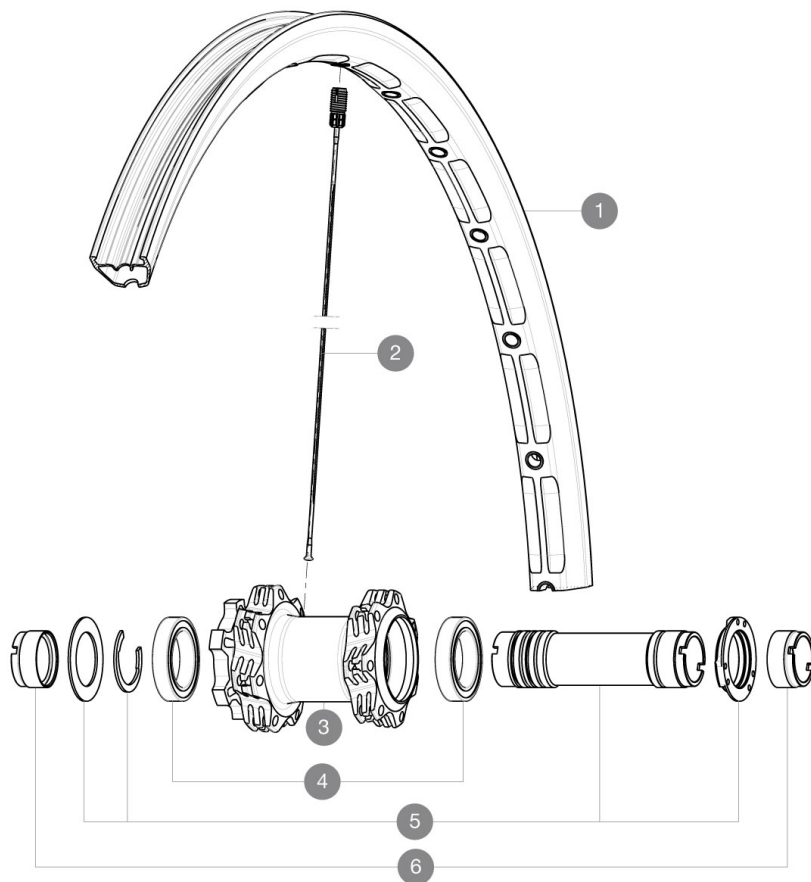
MAVIC Deemax Ultimate 27.5

1
2016
FRONT

ASTM CATEGORY 5 : extreme offroad
Dimensions de pneus ETRTO recommandées : 35 mm Å 69 mm

RÉFÉRENCES ROUES

F41901 DmaxUlti16 Fl27.5



JANTES



DIAMÈTRE DU TROU DE VALVE : 6.5mm

1 V2312210 JANTE AV DEEMAX ULTIMATE 27,5"

RAYONS

2 V2380501 14 RAYONS AVANT DEEMAX 27,5" 284MM

MOYEUX

3 N/A CORPS DE MOYEU
4 M40179 FRONT BEARING 25x37x7 20mm AXLE
5 30870501 FRONT AXLE 20mm CROSSMAX ST/SX + DEEMAX ULTI 2012

ADAPTATEURS

6 12982901 20mm adapter for Crossmax ST/SX (front wheel)

MAVIC Deemax Ultimate 27.5

LIVRE AVEC

Valve UST et accessoires	
Adaptateurs 20Å mm avant	
Adaptateurs pour blocage rapide arriÅre	
ClÃ© de rÃ©glage multifonction	
Guide utilisateur	
Adaptateurs 20Å mm avant	
12x157mm adaptors (308 593 01 for ITS4)	
Valve UST et accessoires	
ClÃ© de rÃ©glage multifonction	
Guide utilisateur	
12x157mm adaptors (308 593 01 for ITS4)	

COMPATIBILITE

Roue libreÅ : Shimano/Sram, convertible en XD avec un corps de roue libre optionnel	
Axe avantÅ : Axe traversant de 20Å mm ou de 15Å mm avec adaptateurs optionnels	

SpÃ©cifications

JANTES

- **MatÃ©riauÅ** : Maxtal
 - **RaccordÅ** : SUP
 - **PerÃ§ageÅ** : Fore
- Profil spÃ©cifique pour frein Å disque
- **RÃ©duction du poidsÅ** : ISM avec nervure centrale
 - **DiamÃtre du trou de valveÅ** : 6,5Å mm
 - **MatÃ©riauÅ** : Maxtal
 - **PneumatiqueÅ** : UST Tubeless et tubetype
 - **Largeur interneÅ** : 21Å mm
 - **Dimension ETRTOÅ 26"Å** : 559Å xÅ 21C
 - **Dimension ETRTOÅ 27.5"Å** : 584 x 21C
 - **Dimensions de pneus ETRTO recommandÃ©es** : 35 mm Å 69 mm
 - **RaccordÅ** : SUP
 - **PerÃ§ageÅ** : Fore

Profil spÃ©cifique pour frein Å disque

- **RÃ©duction du poidsÅ** : ISM avec nervure centrale
- **DiamÃtre du trou de valveÅ** : 6,5Å mm
- **PneumatiqueÅ** : UST Tubeless et tubetype
- **Largeur interneÅ** : 21Å mm
- **Dimension ETRTOÅ 26"Å** : 559Å xÅ 21C

RAYONS

- **MatÃ©riauÅ** : acier
- **FormeÅ** : droits, profilÃ©s
- **Ã©crousÅ** : aluminium intÃ©grÃ©s
- **NombreÅ** : 28 Å lÅ avant, 32 Å lÅ arriÅre
- **MatÃ©riauÅ** : acier

MOYEUX

- **Corps avant et arriÅreÅ** : aluminium
 - **MatÃ©riau de l'axeÅ** : aluminium
- Roulements Å cartouche Å tanches rÃ©glables
- **Roue-libreÅ** : alliage ITS-4
- Compatible Shimano 11 vitesses
- **Corps avant et arriÅreÅ** : aluminium
- Compatible Sram XD (XX1-X01) avec kit en option
- **MatÃ©riau de l'axeÅ** : aluminium
- Roulements Å cartouche Å tanches rÃ©glables
- **Roue-libreÅ** : alliage ITS-4

VERSIONS

- **ColorisÅ** : Noir uniquement
- **Standard de disqueÅ** : 6Å trous uniquement

POIDS ROUES

Poids roue
Weight Front 26": 910
Weight Front 27.5": 930