

ASTM CATEGORY 1 : road only

Pour optimiser la longévité des roues, Mavic recommande un poids maximal supporté par les roues de 120kg. Ce poids comprend les roues à galement

Dimensions de pneus recommandés : 21 Å 28Å mm

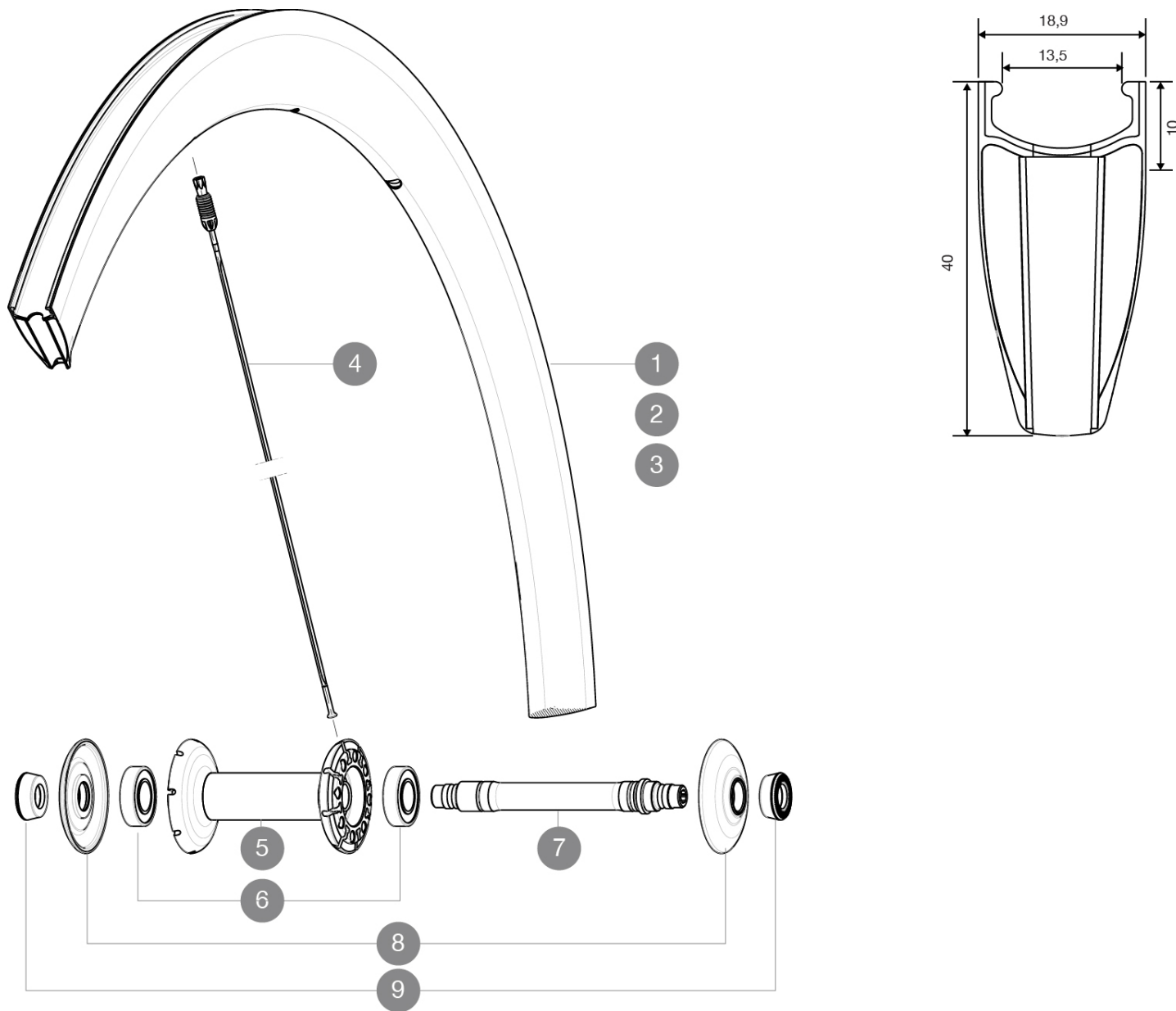
Pression max.Å : 23 mm 8.7Å bars / 130Å PSI

RÅFÅRENCES ROUES

F71841 CosCarb40Elite16Frt Black

F71843 CosCarb40Elite16Frt CHROME

F71842 CosCarb40Elite16Frt White



JANTES



Å TROU DE VALVE EN MM : 6,5

1	V2400610	JANTE AV CC 40 ELITE BLANCHE
2	V2400810	JANTE AV CC 40 ELITE NOIRE
3	V2404310	FRONT RIM CC40 ELITE CHROME

RAYONS

4	32979001	KIT 10 AERO FT/NDS CC 40 C BLACK SPOKE 277mm - white stock I
4	V3664201	KIT 12 FRIT/NDS STAINLESS SPOKE CC40 C 277mm

MOYEUR

5	N/A	CORPS DE MOYEU
6	M40078	ROULEMENTS MOYEU AVT 6901
7	30870001	FRONT AXLE ROAD RIM BRAKING QRM +

8 32985701 HUB CAP & ADJUST.NUT CXR 80

ADAPTATEURS

9 35117301 FRONT OR REAR FORK REST KIT R-SYS 2013

MAVIC Cosmic Carbone 40 Elite

LIVRE AVEC

Blocages rapides BR301	
Patins de frein carbone	
Blocages rapides BR301	
Patins de frein carbone	
Clé de réglage multifonction	
Guide utilisateur	
Clé de réglage multifonction	
Guide utilisateur	

Spécifications

JANTES

- **Matériau** : fibre de carbone 3K avec système de refroidissement en aluminium
- **Hauteur** : 40 mm
- **Perçage** : inserts co-moulés perçage Fore
- **Matériau** : fibre de carbone 3K avec système de refroidissement en aluminium
- **Surface de freinage** : carbone avec technologie TgMAX
- **Surface de freinage** : carbone
- **Diamètre du trou de valve** : 6,5 mm
- **Pneumatique** : pneu
- **Dimension ETRTO** : 622 x 13C
- **Dimensions de pneus recommandés** : 21 Å 28 mm
- **Hauteur** : 40 mm
- **Perçage** : inserts co-moulés perçage Fore

- **Surface de freinage** : carbone avec technologie TgMAX
- **Surface de freinage** : carbone
- **Diamètre du trou de valve** : 6,5 mm
- **Pneumatique** : pneu
- **Dimension ETRTO** : 622 x 13C

RAYONS

- **Matériau** : acier
- **Forme** : droits, profilés, rétreints
- **Alcous** : aluminium intégré Fore
- **Nombre** : 16 Å l'avant, 20 Å l'arrière
- **Rayonage** : radial avant et arrière cÅt opposé roue-libre, croisés par 2 arrière cÅt roue-libre
- **Matériau** : acier
- **Forme** : droits, profilés, rétreints
- **Alcous** : aluminium intégré Fore
- **Nombre** : 16 Å l'avant, 20 Å l'arrière
- **Rayonage** : radial avant et arrière cÅt opposé roue-libre, croisés par 2 arrière cÅt roue-libre

MOYEUX

- **Corps avant et arrière** : aluminium
- **Matériau de l'axe** : aluminium
- Roulements Å cartouche Åtanches réglables
- **Roue-libre** : acier FTS-L
- **Corps avant et arrière** : aluminium
- **Matériau de l'axe** : aluminium
- Roulements Å cartouche Åtanches réglables
- **Roue-libre** : acier FTS-L

POIDS ROUES

Poids roue 670