

# MAVIC Cosmic Pro Carbon SL C

ASTM CATEGORY 1 : road only

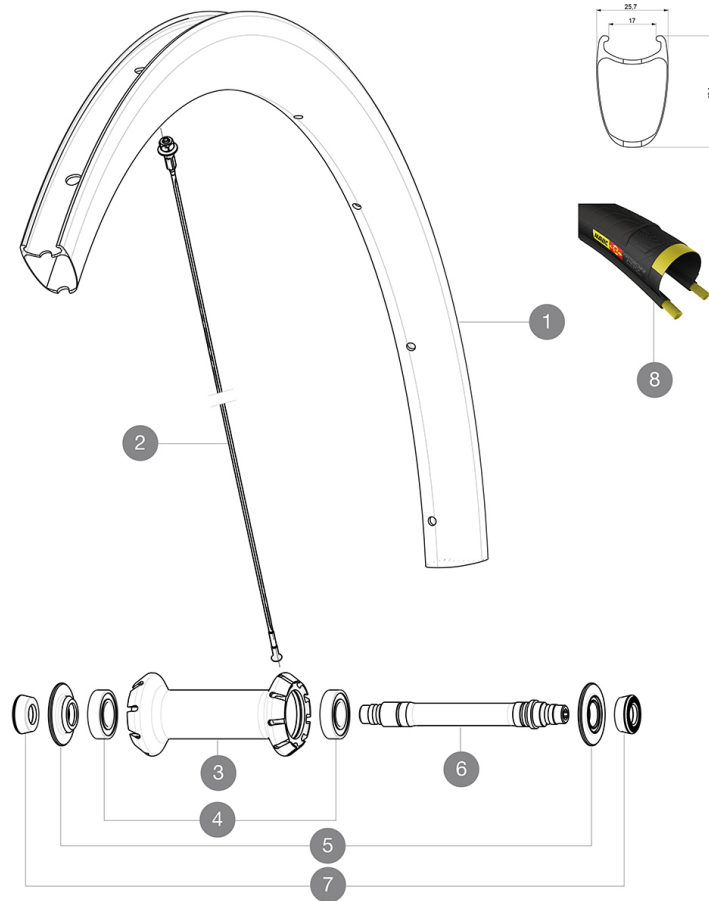
Pour optimiser la longévité des roues, Mavic recommande un poids maximal supporté par les roues de 120kg. Ce poids comprend les roues à galement

Dimensions de pneus recommandés : 25 Å 32 mm

Pression max. : 25 mm 7.7 bars / 110 PSI

## RÉFÉRENCES ROUES

F43301 CosmicProCarbSLCFT



## JANTES



Å TROU DE VALVE EN MM : 6,5

1	V4092610	Kit Front rim Cosmic SL 40 RB
1	V2736710	KIT FRONT RIM COSMIC PRO CARBON SL/PRO CARBON UST 19 - white
1	V2401010	KIT FRT RIM COSMIC PRO CARBON SL Clincher - While stock last
	V2690101	KIT CARBON RIM TAPE 21x622mm (SPECIAL RIM TAPE)
	V3720101	25mm UST Tape for 19 to 22mm Road Rims

## RAYONS

2	V3662201	KIT 12 FRT COSMIC PRO CARB SL T/C/UST & NDS CPC SL BUTTED AE
2	V2271001	KIT 9 FT LTD AERO SPK 271mm/WIDE ALU NIP/WASH - while stock

## MOYEURS

4	M40078	ROULEMENTS MOYEU AVT 6901
5	V2252501	FRONT SETTING NUT & DUST PROTECTOR MY16
6	30870001	FRONT AXLE ROAD RIM BRAKING QRM +

## PNEUMATIQUES

8	37805225	Yksion Pro Griplink SSC 25
---	----------	----------------------------

## ADAPTATEURS

7	35117301	FRONT OR REAR FORK REST KIT R-SYS 2013
---	----------	--

# MAVIC Cosmic Pro Carbon SL C

## LIVRE AVEC

Blocages rapides BR601	
Fond de jante	
Blocages rapides BR601	
Patins de frein carbone	
Patins de frein carbone	
ClÃ© de rÃ©glage multifonction	
Guide utilisateur	
Fond de jante	
ClÃ© de rÃ©glage multifonction	
Guide utilisateur	

## COMPATIBILITE

Roue libreÃ : Shimano/Sram ou Campagnolo, convertible en XD-R avec un corps de roue libre optionnel	
Axe avantÃ : Blocage rapide uniquement	
Axe arriÃreÃ : Blocage rapide uniquement	

## SpÃcifications

### JANTES

- MatÃriau : carbone tressÃ 3K
- HauteurÃ : 40Ã mm
- MatÃriau : carbone tressÃ 3K
- PerÃageÃ : traditionnel
- Surface de freinageÃ : carbone avec technologie TgMAX
- DiamÃtre du trou de valveÃ : 6,5Ã mm
- PneumatiqueÃ : pneu
- Largeur interneÃ : 17Ã mm
- Dimension ETRTO : 622 x 17C
- Dimensions de pneus recommandÃes : 25 Ã 32 mm
- HauteurÃ : 40Ã mm
- PerÃageÃ : traditionnel
- Surface de freinageÃ : carbone avec technologie TgMAX
- DiamÃtre du trou de valveÃ : 6,5Ã mm
- PneumatiqueÃ : pneu
- Largeur interneÃ : 17Ã mm
- Dimension ETRTO : 622 x 17C

### RAYONS

- MatÃriauÃ : acier
- FormeÃ : droits, profilÃs, rÃtreints
- ÃcrousÃ : aluminium, ABS
- Nombre : 18 Ã l'avant, 24 Ã l'arriÃre
- RayonnageÃ : avant radial, arriÃre Isopulse
- MatÃriauÃ : acier
- FormeÃ : droits, profilÃs, rÃtreints
- ÃcrousÃ : aluminium, ABS
- Nombre : 18 Ã l'avant, 24 Ã l'arriÃre
- RayonnageÃ : avant radial, arriÃre Isopulse

### MOYEUX

- Corps avant et arriÃreÃ : aluminium
- MatÃriau de l'axeÃ : aluminium
- Roulements Ã cartouche Ãtanches
- Roue-libre : Instant Drive 360
- Corps avant et arriÃreÃ : aluminium
- MatÃriau de l'axeÃ : aluminium
- Roulements Ã cartouche Ãtanches
- Roue-libre : Instant Drive 360

### VERSIONS

- ColorisÃ : Noir uniquement

### POIDS ROUES

Poids roue 665