

MAVIC Cosmic Pro Carbon

1
2017
FRONT

CATÉGORIE ASTM 1 : route uniquement

Pour optimiser la longévité des roues, Mavic recommande un poids maximal supporté par les roues de 120kg poids du vélo inclus

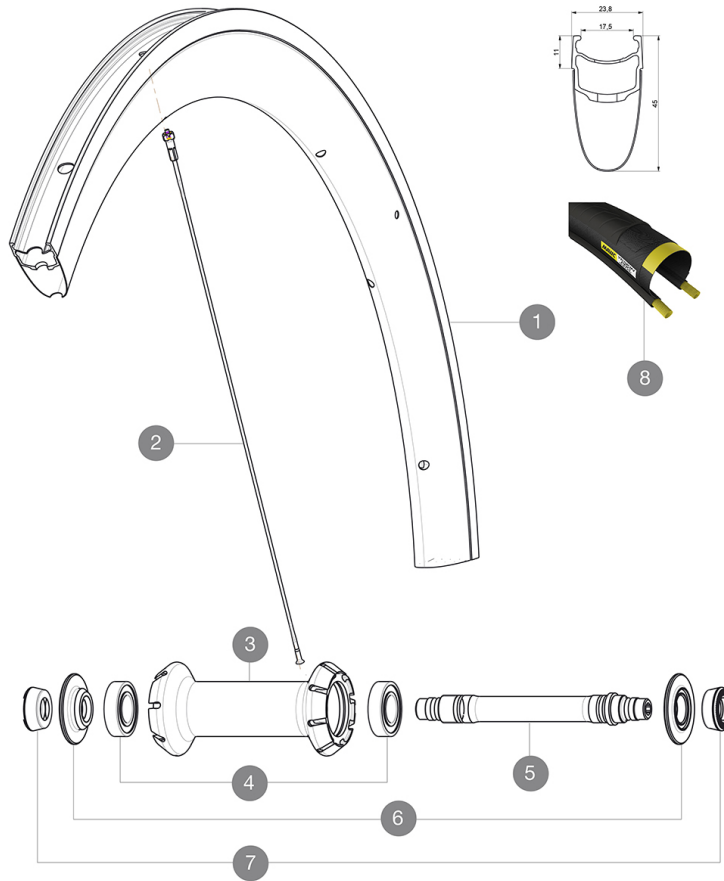
Dimensions de pneu recommandées : 25 Å 32Å mm

Pression max. : 23 mm 8,7 bars - 125 PSI, 25/28 mm 7,7 bars - 110 PSI

Pression max. : 25Å mm 7,7Å bars - 110Å PSI

RÉFÉRENCES ROUES

F71861	Cos Pro Car 17 Ft Custom	F54202	Cos Pro Car 17 Ft White
F54201	Cos Pro Car 17 Ft Black		



JANTES



&NBSP;:

1	V4091810	KIT FRONT RIM COSMIC PRO CARBON U shaped
1	V2407510	KIT FRONT RIM COSMIC PRO CARBON UB WHITE - while stock last
1	V2407310	KIT FRONT RIM COSMIC PRO CARBON UB GRAPHITE - while stock la

RAYONS

2	V2274501	KIT 8 FRT BUTTED AERO SPOKE 287mm/ALU NIPPLE - while stock l
2	V3663401	KIT 12 FRT BUTTED AERO STAINLESS SPOKE 287 + alu nipple + wa

MOYEURS

3	N/A	CORPS DE MOYEU
4	M40078	ROULEMENTS MOYEU AVT 6901
5	30870001	FRONT AXLE ROAD RIM BRAKING QRM +
6	V2252501	FRONT SETTING NUT & DUST PROTECTOR MY16

PNEUMATIQUES




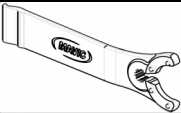
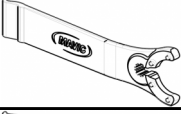
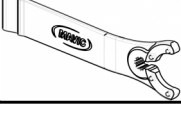
8	37805325	Yksion Pro Griplink White 25
---	----------	------------------------------

ADAPTATEURS

7	35117301	FRONT OR REAR FORK REST KIT R-SYS 2013
---	----------	--

MAVIC Cosmic Pro Carbon

LIVRE AVEC

Blocages rapides BR301 (V24 501 01 avant, V24 502 01 arri�re) 1	
Blocages rapides BR301 (V24 501 01 avant, V24 502 01 arri�re) 1	
Blocages rapides BR301 (V24 501 01 avant, V24 502 01 arri�re) 1	
Fond de jante	
Fond de jante	
Fond de jante	
Cl� de r�glage multifonction (325 423 01) 1	
Cl� de r�glage multifonction (325 423 01) 1	
Cl� de r�glage multifonction (325 423 01) 1	
Guide utilisateur	
Guide utilisateur	
Guide utilisateur	

COMPATIBILITE

Roue libre� : Shimano/Sram, convertible en Campagnolo et XD-R avec des corps de roue libre optionnels	
Roue libre� : Shimano/Sram, convertible en Campagnolo et XD-R avec des corps de roue libre optionnels	
Roue libre� : Shimano/Sram, convertible en Campagnolo et XD-R avec des corps de roue libre optionnels	
Axe avant� : Blocage rapide uniquement	
Axe avant� : Blocage rapide uniquement	
Axe avant� : Blocage rapide uniquement	
Axe arri�re� : Blocage rapide uniquement	
Axe arri�re� : Blocage rapide uniquement	
Axe arri�re� : Blocage rapide uniquement	

Sp cifications

JANTES

- Mat riau  : Maxtal et carbone 12K
- Mat riau  : Maxtal et carbone 12K
- Mat riau  : Maxtal et carbone 12K
- Hauteur  : 45  mm
- Hauteur  : 45  mm
- Hauteur  : 45  mm
- Raccord  : SUP
- Raccord  : SUP
- Raccord  : SUP
- Per age  : traditionnel
- Per age  : traditionnel
- Per age  : traditionnel
- Surface de freinage  : UB Control
- Surface de freinage  : UB Control
- Surface de freinage  : UB Control
- R duction du poids  : ISM
- R duction du poids  : ISM
- R duction du poids  : ISM
- Diam tre du trou de valve  : 6,5 mm
- Diam tre du trou de valve  : 6,5 mm
- Diam tre du trou de valve  : 6,5 mm
- Pneumatique  : pneu
- Pneumatique  : pneu
- Pneumatique  : pneu

MOYEUX

- Corps avant et arri re  : aluminium
- Corps avant et arri re  : aluminium
- Corps avant et arri re  : aluminium
- Mat riau de l'axe  : aluminium
- Mat riau de l'axe  : aluminium
- Mat riau de l'axe  : aluminium
- Roulements   cartouche  tanches
- Avant  : roulements   cartouche  tanche r glables (QRM+), Arri re  roulements   cartouche  tanche   r glage automatique (QRM Auto)
- Avant  : roulements   cartouche  tanche r glables (QRM+), Arri re  roulements   cartouche  tanche   r glage automatique (QRM Auto)
- Roue-libre : Instant Drive 360
- Roue-libre : Instant Drive 360
- Roue-libre : Instant Drive 360

VERSIONS

- Coloris  : Noir uniquement
- Coloris  : Noir uniquement

POIDS ROUES

Poids roue 755