

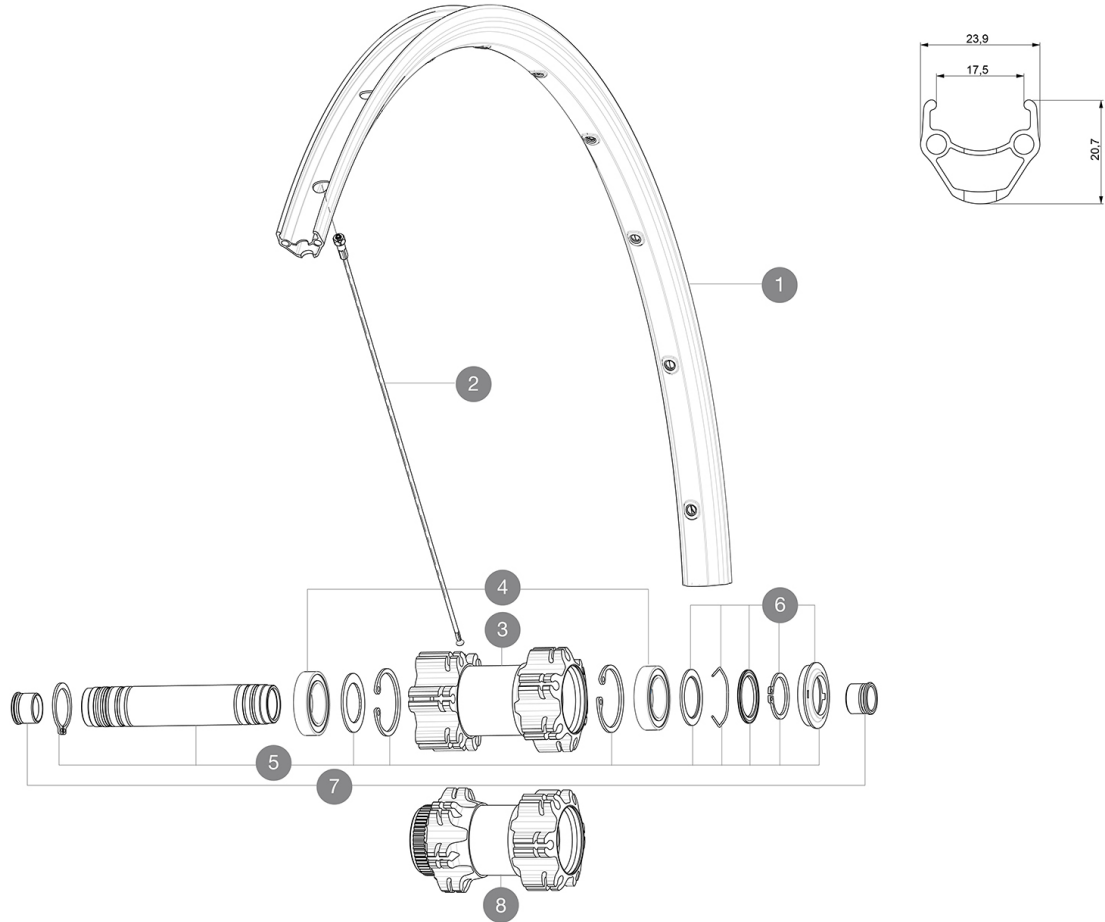
# MAVIC Aksium Disc TA

1  
2017  
FRONT

CATÉGORIE ASTM 2A : route et tout-terrain avec des sauts de moins de 15 Å cm  
Pour optimiser la longévité des roues, Mavic recommande un poids maximal supporté par les roues de 120kg poids du vélo inclus  
Dimensions de pneu recommandés : 25 Å 32 Å mm

## RÉFÉRENCES ROUES

F68901	Aksium D6B TA Ft 12x100	F71631	AksDCLTA12mmFWTS
F69001	Aksium DCL TA Ft 12x100		



## JANTES



&NBSP;:

1	V2290815	JANTE AVT/ARR AKSIUM ONE DISC
---	----------	-------------------------------

## RAYONS

2	36690301	"12 SPOKES FRONT/OPP DRIVE SIDE CROSSONE 29"" 296mm"
---	----------	--

## MOYEURS




3	N/A	CORPS DE MOYEU
4	99688501	KIT ROULEMENT MOYEU 9/15 D6T
5	V2371101	KIT FRONT QRM AXLE 100mm/BOOST 110mm
6	V2370301	FRONT AUTO ADJUST.PLAY KIT 15MM AXLE

## ADAPTATEURS

7	V2680201	12mmFtRoadAxleAdaptersQRM
---	----------	---------------------------

# MAVIC Aksium Disc TA

## LIVRE AVEC

Blocages rapides BR101 (M40350 avant, M40351 arri�re, M40352 arri�re VTT) 1	
Adaptateurs avant 12� mm (B4104201) 1	
Adaptateurs arri�re 12x142� mm pour Instant Drive 360 (B49 896 01 pour ID360 6T, B49 899 01 pour ID360 CL) 1	
Fond de jante	
Guide utilisateur	

## COMPATIBILITE

Roue libre� : Shimano/Sram, convertible en Campagnolo et XD-R avec des corps de roue libre optionnels	
Axe avant� : axe traversant de 12 mm convertible en 15� mm ou en serrage rapide avec les adaptateurs optionnels	
Axe arri�re� : axe traversant de 12� mm, convertible en blocage rapide avec des adaptateurs optionnels (non disponibles en Allemagne)	

## Sp cifications

### JANTES

- Mat riau  : Aluminium S6000
  - Hauteur  : 21  mm
  - Raccord  : goupiil 
  - Per age  : traditionnel avec renfort H2
- Profil sp cifique pour frein   disque
- Diam tre du trou de valve  : 6,5 mm
  - Pneumatique  : pneu
  - Largeur interne  : 17  mm
  - Dimension ETRTO  : 622x17C

### RAYONS

- Mat riau  : acier
- Forme  : droits, ronds
-  crous  : acier, ABS
- Nombre  : 24   1  avant et   1  arri re
- Rayonnage  : avant et arri re crois s par 2

### MOYEUX

- Corps avant et arri re  : aluminium
  - Mat riau de l'axe  : aluminium
- Roulements   cartouche  tanches
- Roue-libre  : Instant Drive 360
  - Avant  : Blocage rapide, compatible 12x100 et 15x100
  - Arri re  : compatible blocage rapide, 12x142 et 12x135

### VERSIONS

- Coloris  : Noir uniquement
- Standard de disque  : 6  trous ou Center Lock 

### POIDS ROUES

Poids roue 905