

CATÉGORIE ASTM 1 : route uniquement

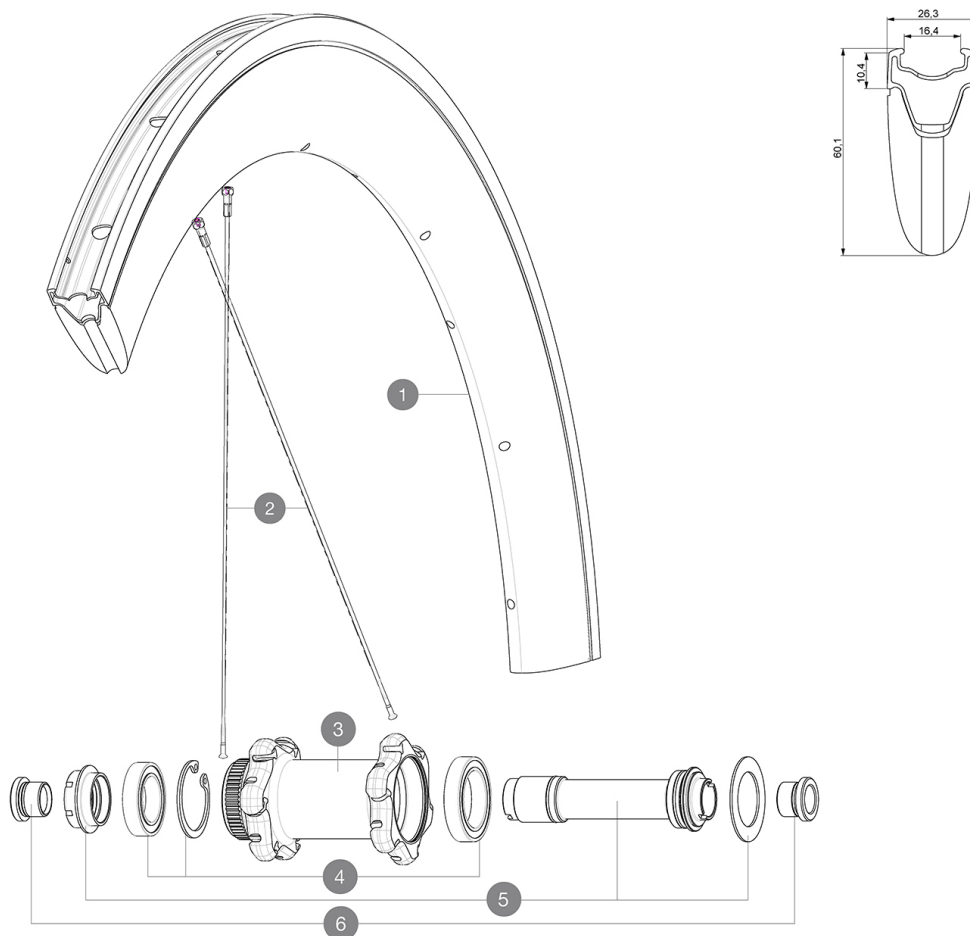
Pour optimiser la longévité des roues, Mavic recommande un poids maximal supporté par les roues de 120kg poids du vélo inclus

Dimensions de pneu recommandées : 23 - 32 mm

Pression max. : 23 mm 8,7 bars - 125 psi, 25 mm 7,7 bars - 110 psi

RÉFÉRENCES ROUES

F70771 CXREliteDCLF12x100



JANTES



TROU DE VALVE EN MM : 6,5

1	V2408510	KIT FRONT RIM CXR ELITE DISC - until stock last
	V2690201	KIT CARBON RIM TAPE 18x622mm (SPECIAL RIM TAPE)

RAYONS

2	V2275201	KIT 12 REAR NON-DRIVE SIDE & FRONT DISC & REAR DISC side BUT
---	----------	--

MOYEURS




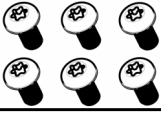
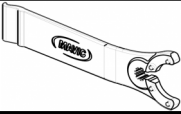
3	N/A	CORPS DE MOYEU
4	99688601	BEARING KIT 9/15 DCL HUB 20x32x7 6804 + 25x37x7 6805
5	V2390701	KIT FRONT 12mm AXLE QRM+ CL

ADAPTATEURS

6	B4104201	12mm FT road Axle Adapters 16
	B4104301	9mm FT road Axle Adapters 16
	B4104401	15mm FT Road Axle Adapters 16

MAVIC CXR Elite Disc

LIVRE AVEC

Adaptateurs avant 12 mm (B4104201) 1	
Adaptateurs arrière 12x142 mm pour Instant Drive 360 (B49 896 01 pour ID360 6T, B49 899 01 pour ID360 CL) 1	
Prolongateur de valve (118 952 01) 1	
Vis spécifiques pour disque (308 719 01) Pack of 6	
Fond de jante	
Clé de réglage multifonction (325 423 01) 1	
Guide utilisateur	

COMPATIBILITE

Roue libre : Shimano/Sram, convertible en Campagnolo et XD-R avec des corps de roue libre optionnels	
Axe avant : axe traversant de 12 mm convertible en 15 mm ou en serrage rapide avec les adaptateurs optionnels	
Axe arrière : axe traversant de 12 mm, convertible en blocage rapide avec des adaptateurs optionnels (non disponibles en Allemagne)	

Spécifications

JANTES

- **Matériau** : Alliage Maxtal avec flasque Blackcell
- **Hauteur** : 60 mm
- **Perçage** : traditionnel
- Profil spécifique pour frein à disque
- **Diamètre du trou de valve** : 6,5 mm
- **Pneumatique** : pneu
- **Largeur interne** : 16 mm
- **Dimension ETRTO** : 622x16C

RAYONS

- **Matériau** : acier
- **Forme** : droits, aléatoires, treints
- **Recouvrement** : aluminium, ABS
- **Nombre** : 24 à l'avant et à l'arrière
- **Rayonnage** : avant croisés par 2, arrière Isopulse

MOYEURS

- **Corps avant et arrière** : aluminium
- **Matériau de l'axe** : aluminium
- Roulements à cartouche à lances
- **Roue-libre** : Instant Drive 360
- **Avant** : Blocage rapide, compatible 12x100 et 15x100
- **Arrière** : compatible blocage rapide, 12x142 et 12x135

VERSIONS

- **Coloris** : Noir uniquement
- **Standard de disque** : 6 trous ou Center Lock

POIDS ROUES

Poids roue 945