

# MAVIC Ksyrium Pro Carbon SL C HR

CATÉGORIE ASTM 1 : route uniquement

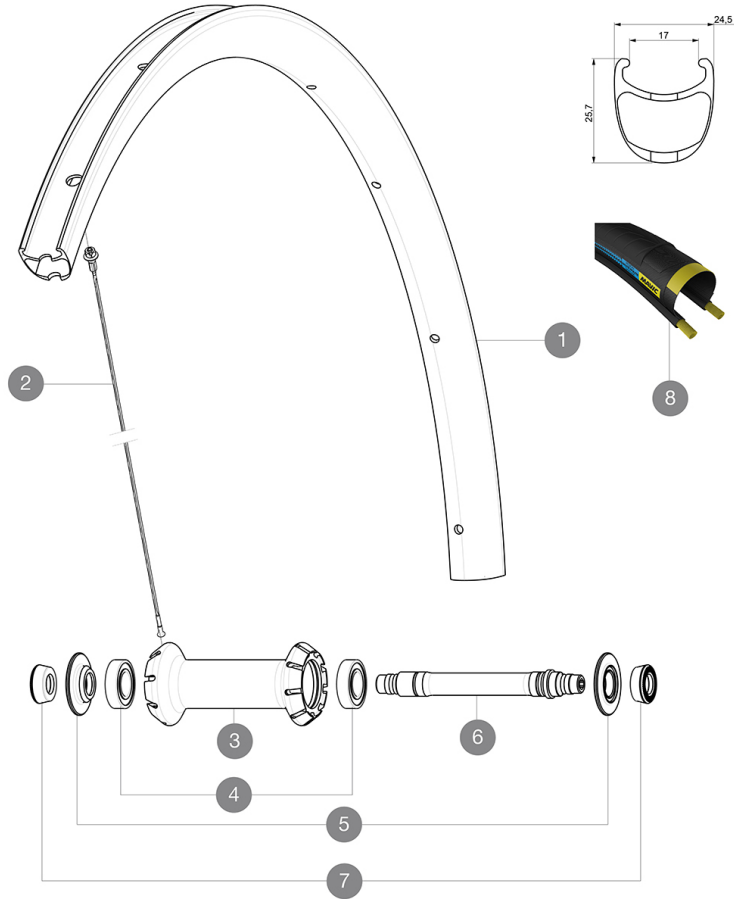
Pour optimiser la longévité des roues, Mavic recommande un poids maximal supporté par les roues de 120kg poids du vélo inclus

Dimensions de pneu recommandées : 25 à 32 mm

Pression max. : 25 mm 7,7 bars - 110 PSI

## RÉFÉRENCES ROUES

F71131 KsyProCarbSLC HR Ft SV



## JANTES



TROU DE VALVE EN MM : 6,5

1	V2737310	KIT FRONT RIM KSYRIUM PRO CARBON SL UST
1	V2409410	KIT FRT RIM KSYRIUM PRO CARBON SL Clinch HR - while stock la
	V3720101	25mm UST Tape for 19 to 22mm Road Rims
	V2690101	KIT CARBON RIM TAPE 21x622mm (SPECIAL RIM TAPE)

## PNEUMATIQUES

8 39435925 Yksion Pro GripLink HR

## ADAPTATEURS

7 35117301 FRONT OR REAR FORK REST KIT R-SYS 2013

## RAYONS



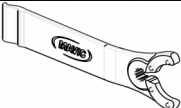

2	V3663801	KIT 12 FRT KSYR PRO CARB SL C/UST/T & NDS COSMIC PRO CARB SL
2	V2273101	KIT 1 FRT 285mm + 1 FRT 291mm + 1 RR DRIVE SIDE 273mm ZICRAL
2	V2271301	KIT 9 FT KSYRIUM PRO CARB SL C/T SPK 287mm - while stock las

## MOYEURS

3	N/A	CORPS DE MOYEU
3	N/A	CORPS DE MOYEU
4	V2540201	KIT 2 FRONT BEARINGS 12x24x6 CERAMIC - while stock last
4	M40131	KIT BEARINGS FRONT 12x24x6 6901 (IO track)
5	V2252501	FRONT SETTING NUT & DUST PROTECTOR MY16
6	30870001	FRONT AXLE ROAD RIM BRAKING QRM +

# MAVIC Ksyrium Pro Carbon SL C HR

## LIVRE AVEC

Blocages rapides BR601 (V24 501 01 avant, V24 502 01 arri�re) 1	
Patins de frein carbone (V24 603 01 Shimano/Sram, V24 604 01 Campagnolo) 1 pair	
Fond de jante	
Cl� de r�glage multifonction (325 423 01) 1	
Housses de roue �dition sp�ciale � Haute Route � 1	
Guide utilisateur	

## COMPATIBILITE

Roue libre � : Shimano/Sram ou Campagnolo, convertible en XD-R avec un corps de roue libre optionnel	
Axe avant � : Blocage rapide uniquement	
Axe arri�re � : Blocage rapide uniquement	

## Sp cifications

### JANTES

- Mat riau   : Mat riau carbone tress  3K
- Hauteur   : 25 mm
- P r sage   : traditionnel
- Surface de freinage   : carbone avec technologie iTgMAX
- Surface de freinage   : carbone
- Diam tre du trou de valve   : 6,5 mm
- Pneumatique   : pneu
- Largeur interne   : 17 mm
- Dimension ETRTO   : 622x17C

### RAYONS

- Mat riau   : acier
- Forme   : droits,  lyptiques, r treints
-  crous   : aluminium, ABS
- Nombre   : 18   l  avant, 24   l  arri re
- Rayonnage   : avant radial, arri re Isopulse

### MOYEURS

- Corps avant et arri re   : aluminium
- Mat riau de l axe   : aluminium
- Roulements en c ramique de qualit  sup rieure fournis par CeramicSpeed (R)
- Roue-libre   : Instant Drive 360

### VERSIONS

- Coloris   : Noir uniquement

### POIDS ROUES

Poids roue 615