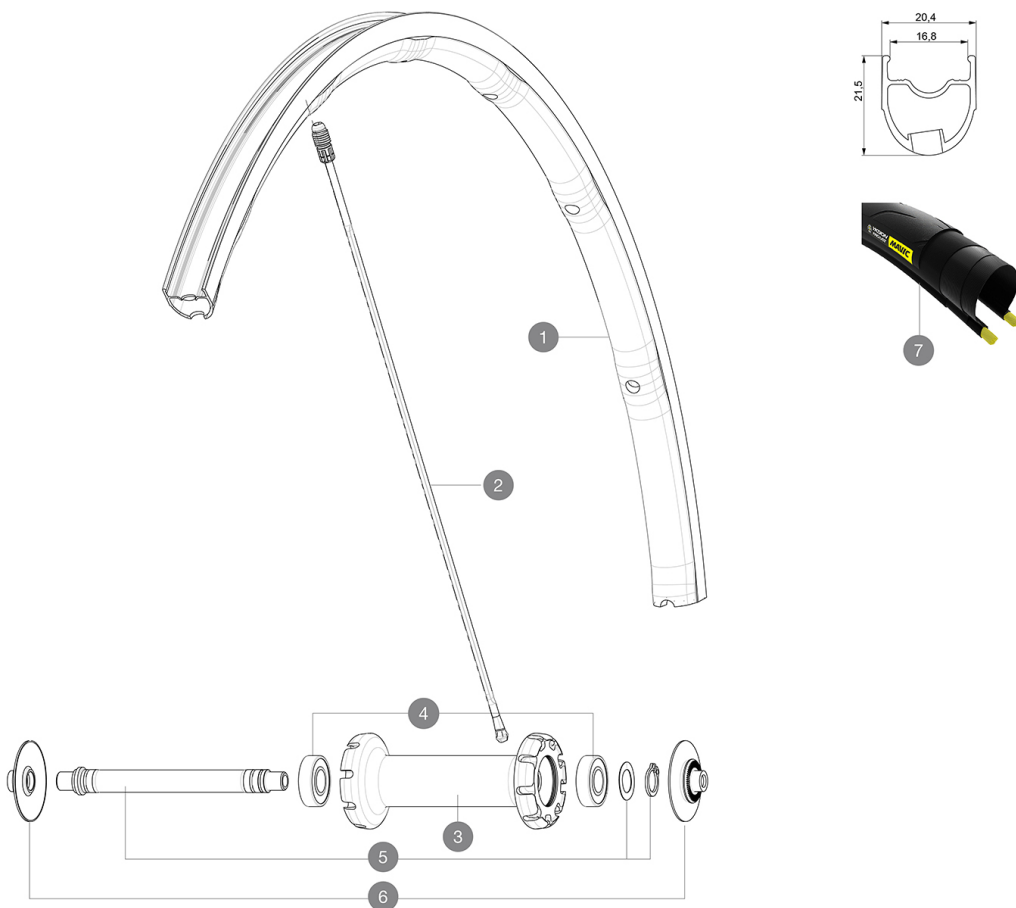


CATÉGORIE ASTM 2A : route et tout-terrain avec des sauts de moins de 15Å cm
 Pour optimiser la longévité des roues, Mavic recommande un poids maximal supporté par les roues de 120kg poids du vélo inclus
 Dimensions de pneu recommandées : 25 Å 32Å mm
 Pression max. : se référer aux indications sur la roue et le pneu. Si elles sont différentes, choisir la plus faible.
 Pression max. tubeless : 25 mm 7 bars - 100 PSI, 28 mm 6 bars - 87 PSI Pression max. tubetype : 25/28 mm 7,7 bars - 110 PSI

RÉFÉRENCES ROUES

F73241 Ksy Pro UST Ft



JANTES



&NBSP;:

1	V2730610	KIT FRONT RIM KSYRIUM PRO UST
---	----------	-------------------------------

RAYONS

2	V2278101	KIT 1 FT 285,5/1 RR KSYRIUM PRO UST SPK 273,5 - while stock
2	V2277701	KIT 9 FT KSYRIUM PRO UST ALU SPOKE 285,5mm

MOYEUX

3	N/A	CORPS DE MOYEU
4	V2530201	KIT 2 BEARINGS 10x22x6 + WAVED WASHER + CLIP
5	V2390401	KIT FRT AXLE + CLIP + WASH HUB WITH 10x22 BRG

PNEUMATIQUES

7	39938825	Yksion Pro UST 700x25
---	----------	-----------------------

ADAPTATEURS

6	V2390501	KIT 2 FORK RESTS QRM AUTO - ALU SPK FRT HUB
---	----------	---

MAVIC Ksyrium Pro UST

LIVRE AVEC

1 bouteille de liquide pré-ventif Mavic (roue arrière) (355 466 01)	
1 bouteille de liquide pré-ventif Mavic (roue arrière) (355 466 01)	
1 bouteille de liquide pré-ventif Mavic (roue arrière) (355 466 01)	
1 bouteille de liquide pré-ventif Mavic (roue arrière) (355 466 01)	
Blocages rapides BR601 (V24 501 01 avant, V24 502 01 arrière)	
Blocages rapides BR301 (V24 501 01 avant, V24 502 01 arrière)	
Blocages rapides BR301 (V24 501 01 avant, V24 502 01 arrière)	
Blocages rapides BR301 (V24 501 01 avant, V24 502 01 arrière)	
Seringue pour liquide pré-ventif	
Seringue pour liquide pré-ventif	
Seringue pour liquide pré-ventif	
Seringue pour liquide pré-ventif	
Valve UST et accessoires (129 838 01)	
Valve UST et accessoires (129 838 01)	
Valve UST et accessoires (129 838 01)	
Valve UST et accessoires (129 838 01)	
Guide utilisateur	
Guide utilisateur	

COMPATIBILITE

Roue libre : Shimano/Sram, convertible en Campagnolo et XD-R avec des corps de roue libre optionnels	
Roue libre : Shimano/Sram, convertible en Campagnolo et XD-R avec des corps de roue libre optionnels	
Roue libre : Shimano/Sram, convertible en Campagnolo et XD-R avec des corps de roue libre optionnels	
Roue libre : Shimano/Sram, convertible en Campagnolo et XD-R avec des corps de roue libre optionnels	
Axe avant : Blocage rapide uniquement	
Axe avant : Blocage rapide uniquement	
Axe avant : Blocage rapide uniquement	
Axe avant : Blocage rapide uniquement	
Axe arrière : Blocage rapide uniquement	
Axe arrière : Blocage rapide uniquement	
Axe arrière : Blocage rapide uniquement	
Axe arrière : Blocage rapide uniquement	
Axe arrière : Blocage rapide uniquement	