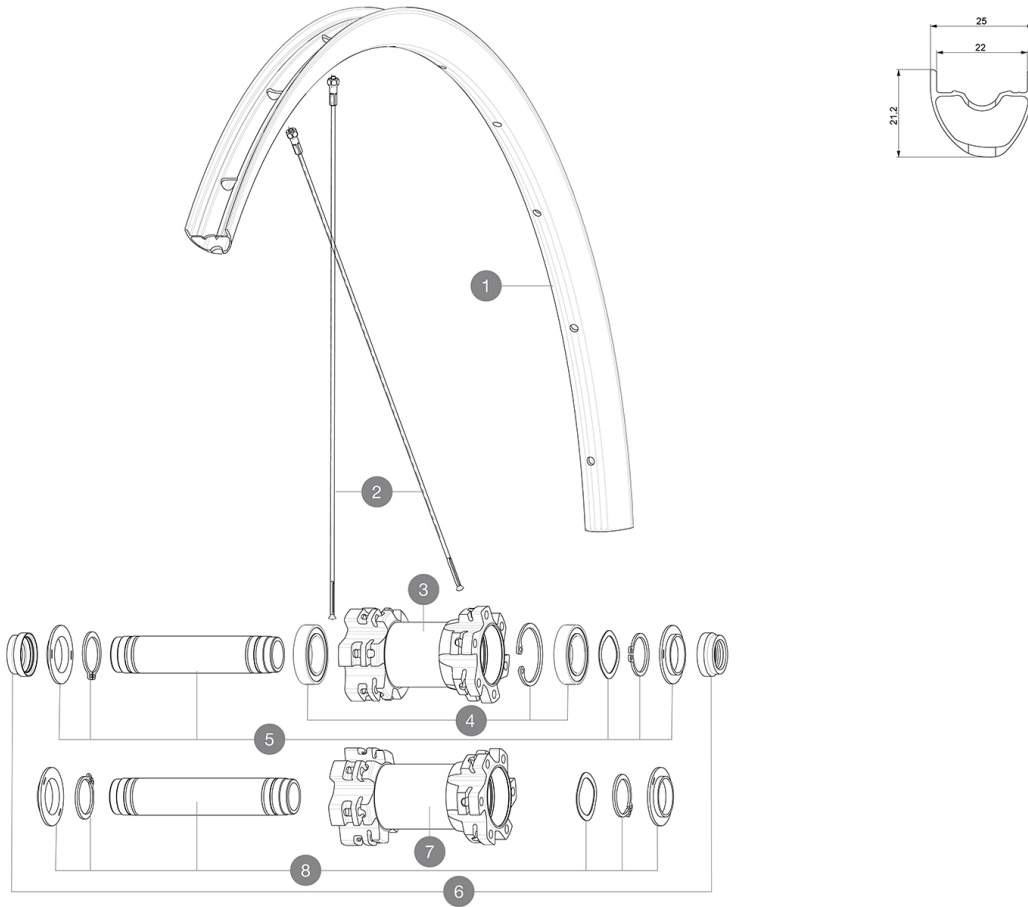


CATÉGORIE ASTM 3A : CROSS-COUNTRY ET TRAIL

Pour optimiser la longévité des roues, Mavic recommande un poids maximal supporté par les roues de 120kg poids du vélo inclus

RÉFÉRENCES ROUES

F73291	Xmx29Ft	P86381	Crossmax 29 Pr Bst
F73741	Xmx29FtBst	P86601	Crossmax29PrBstXD



JANTES



&NBSP;:

1	V2317915	KIT FRONT/REAR RIM CROSSMAX 29" 22TSS
	V2620101	UST RIM TAPE 25mm (for 21-24mm wide rim)

RAYONS

2	36690301	"12 SPOKES FRONT/OPP DRIVE SIDE CROSSONE 29"" 296mm"
---	----------	--

MOYEURS

3	N/A	CORPS DE MOYEU
4	99688501	KIT ROULEMENT MOYEU 9/15 D6T
5	V2371901	KIT FRONT AXLE MTB L1 QRM AUTO 15x100mm
7	N/A	CORPS DE MOYEU
8	V2372001	KIT FRONT AXLE MTB L1 QRM AUTO BOOST 15x110mm

ADAPTATEURS

6	V2390801	KIT 2 FORK RESTS FRONT AXLE MTB QRM AUTO
	99694101	2 REDUCTEURS 15/9mm

LIVRE AVEC

Valve UST et accessoires (129 838 01)	
Fond de jante tubeless	
Guide utilisateur	

COMPATIBILITE

Roue libre : Shimano/Sram ou XD	
Axe avant : axe traversant de 15 mm convertible en blocage rapide avec les adaptateurs optionnels	
Axe arrière : axe traversant de 12 mm, convertible en serrage rapide avec adaptateurs optionnels	

Spécifications

JANTES

- **Matériau** : Alliage S6106
 - **Raccord** : SUP
 - **Perçage** : traditionnel
 - **Diamètre du trou de valve** : 6,5 mm
 - **Pneumatique** : UST Tubeless et tubetype
 - **Largeur interne** : 22 mm
 - **Dimension ETRTO 27,5"** : 584x22TSS
 - **Dimension ETRTO 29"** : 622x22TSS
- Utiliser avec le fond de jante tubeless Mavic

RAYONS

- **Matériau** : acier
- **Forme** : droits, ronds
- **Nombre** : 24 à l'avant et à l'arrière
- **Rayonnage** : avant et arrière croisés par 2

MOYEUX

- **Corps avant et arrière** : aluminium
- **Matériau de l'axe** : aluminium
- **Avant** : roulements à cartouche à tanche à glage automatique (QRM Auto), Arrière : roulements à cartouche à tanche (QRM)
- **Roue-libre** : TS-2 en alliage

VERSIONS

- **Coloris** : Noir uniquement
- **Standard de disque** : 6 trous uniquement
- **Largeur du moyeu** : Boost (avant 110, arrière 148) ou Non-Boost (avant 100, arrière 135/142)

POIDS ROUES