

MAVIC Comete Pro Carbon Disc

CATÉGORIE ASTM 1 : route uniquement

Pour optimiser la longévité des roues, Mavic recommande un poids maximal supporté par les roues de 120kg poids du vélo inclus

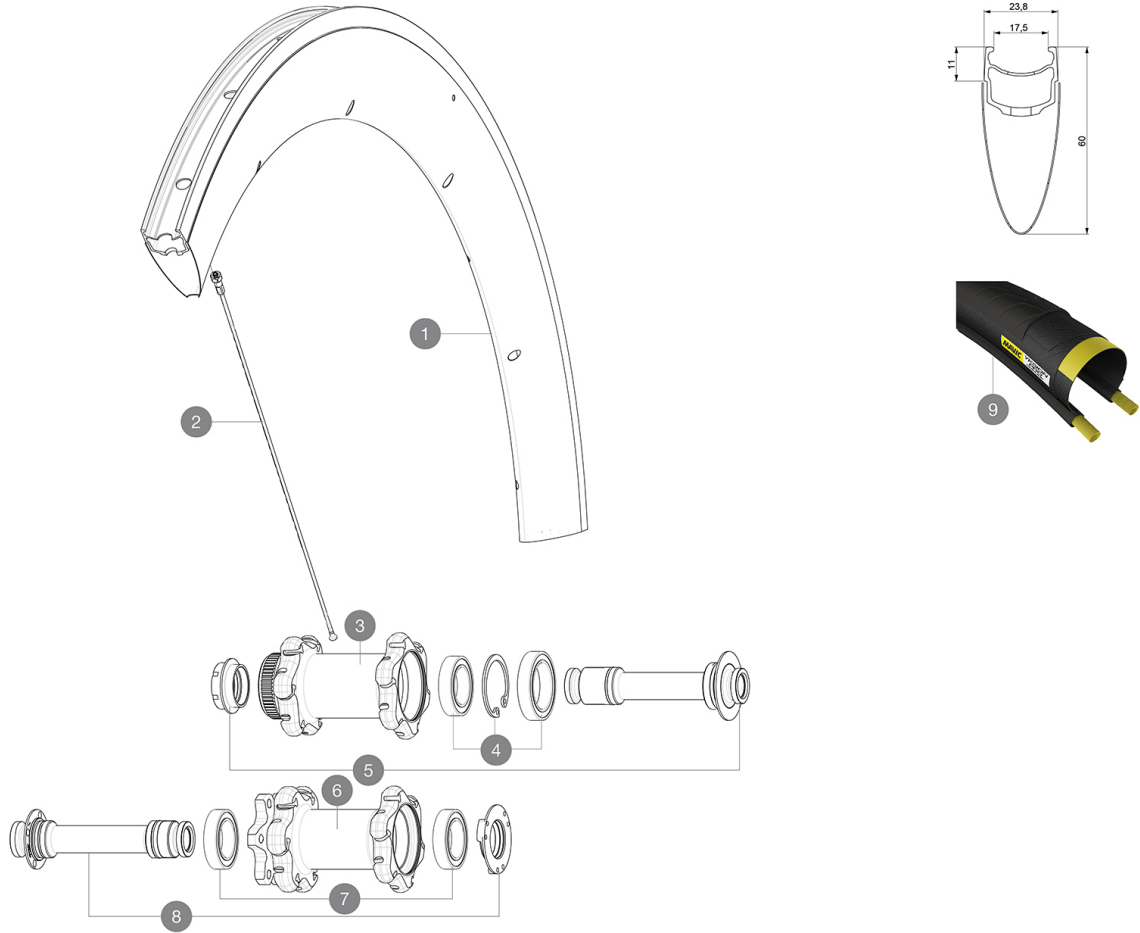
Dimensions de pneu recommandées : 25 Å 32Å mm

Pression max. : 23 mm 8,7 bars - 125 PSI, 25/28 mm 7,7 bars - 110 PSI

RÉFÉRENCES ROUES

F76241 ComProCD6B12X100FISV

F76291 ComProCDCL12x100FISV



JANTES



 :

1 V2732210 KIT FRONT RIM COMETE PRO CARBON DISC

RAYONS

2 V2279701 KIT 12 FT/NDS COMETE PRO CARB DISC SPK 294mm - while stock I
2 V3662101 KIT 12 FRT/NDS COMETE PRO CARBON Disc BUTTED AERO STAINLESS

MOYEURS

3 N/A CORPS DE MOYEU
4 99688601 BEARING KIT 9/15 DCL HUB 20x32x7 6804 + 25x37x7 6805
5 V2390701 KIT FRONT 12mm AXLE QRM+ CL
6 N/A CORPS DE MOYEU
7 V2560401 KIT ID360 2 BEARINGS 17x28x7 + CIRCLIP + WAVED WASHER (QRM A
8 V2390601 KIT FRONT 12mm AXLE QRM+ 6B

OPTIONS

V2252301 MY16 FRONT AXLE ROAD DISC 9/12/15 INT
V2252401 MY16 FRONT AXLE ROAD DISC 9/12/15 CENTER LOCK

PNEUMATIQUES

9 37805325 Yksion Pro GripLink White 25

ADAPTATEURS

B4104401 15mm FT Road Axle Adapters 16
V2680301 Kit Ft Road Adapter 12 >> 9mm

MAVIC Comete Pro Carbon Disc

LIVRE AVEC

| | |
|---|--|
| Adaptateurs pour blocage rapide avant (996 941 01 pour VTT ou B41 043 01 pour route) | |
| Adaptateurs arrière QR pour Instant Drive 360 (B49 894 01) | |
| Fond de jante | |
| Fond de jante | |
| Clé de réglage multifonction (325 423 01) | |
| Clé de réglage multifonction (325 423 01) | |
| Guide utilisateur | |
| Guide utilisateur | |

COMPATIBILITE

| | |
|--|--|
| Roue libre : Shimano/Sram, convertible en Campagnolo et XD-R avec des corps de roue libre optionnels | |
| Roue libre : Shimano/Sram, convertible en Campagnolo et XD-R avec des corps de roue libre optionnels | |
| Axe AV : traversant 12mm. Optionnel : convertible en serrage rapide avec les adaptateurs adaptés, ou en 15mm avec le remplacement de l'axe complet. | |
| Axe avant : axe traversant de 12 mm, convertible en blocage rapide avec les adaptateurs inclus. Convertible en 15 mm en remplaçant l'axe traversant. | |
| Axe arrière : axe traversant de 12 mm, convertible en blocage rapide avec des adaptateurs optionnels (non disponibles en Allemagne) | |
| Axe arrière : axe traversant de 12 mm, convertible en blocage rapide avec les adaptateurs inclus | |

Spécifications

JANTES

- Matériau : Mxal et carbone 12K
- Matériau : Mxal et carbone 12K
- Hauteur : 60 mm
- Hauteur : 60 mm
- Raccord : SUP
- Raccord : SUP
- Perçage : traditionnel
- Perçage : traditionnel

Profil spécifique pour frein à disque

Profil spécifique pour frein à disque

- Réduction du poids : ISM
- Réduction du poids : ISM
- Diamètre du trou de valve : 6,5 mm
- Diamètre du trou de valve : 6,5 mm
- Pneumatique : pneu
- Pneumatique : pneu
- Largeur interne : 17 mm
- Largeur interne : 17 mm
- Dimension ETRTO : 622x17C
- Dimension ETRTO : 622x17C

RAYONS

- Matériau : acier
- Matériau : acier
- Forme : droits, aérodynamiques, rétreints
- Forme : droits, aérodynamiques, rétreints
- Ancrage : aluminium, ABS
- Ancrage : aluminium, ABS
- Nombre : 24 à l'avant et à l'arrière
- Nombre : 24 à l'avant et à l'arrière
- Rayonnage : avant croisés par 2, arrière Isopulse
- Rayonnage : avant croisés par 2, arrière Isopulse

MOYEURS

- Corps avant et arrière : aluminium
- Corps avant et arrière : aluminium
- Matériau de l'axe : aluminium
- Matériau de l'axe : aluminium
- Avant : roulements à cartouche à tanche réglables (QRM+), Arrière : roulements à cartouche à tanche à réglage automatique (QRM Auto)
- Avant : roulements à cartouche à tanche réglables (QRM+), Arrière : roulements à cartouche à tanche à réglage automatique (QRM Auto)
- Roue-libre : Instant Drive 360
- Roue-libre : Instant Drive 360
- Avant : blocage rapide, compatible 12x100 et 15x100
- Arrière : Attache rapide, compatible 12x142 et 12x135

VERSIONS

- Coloris : Noir uniquement
- Standard de disque : Center Lock(R) uniquement
- Standard de disque : 6 trous ou Center Lock

POIDS ROUES

885