

Taille minimale du pneu: largeur 23mm - pression max. 8Bar/115PSI

CATÉGORIE ASTM 1 : route uniquement

Pour optimiser la longévité des roues, Mavic recommande un poids maximal supporté par les roues de 120kg poids du vélo inclus

Dimensions de pneus recommandés : 25 Å 32 mm

Pression max. : se référer aux indications sur la roue et le pneu. Si elles sont différentes, choisir la plus faible.

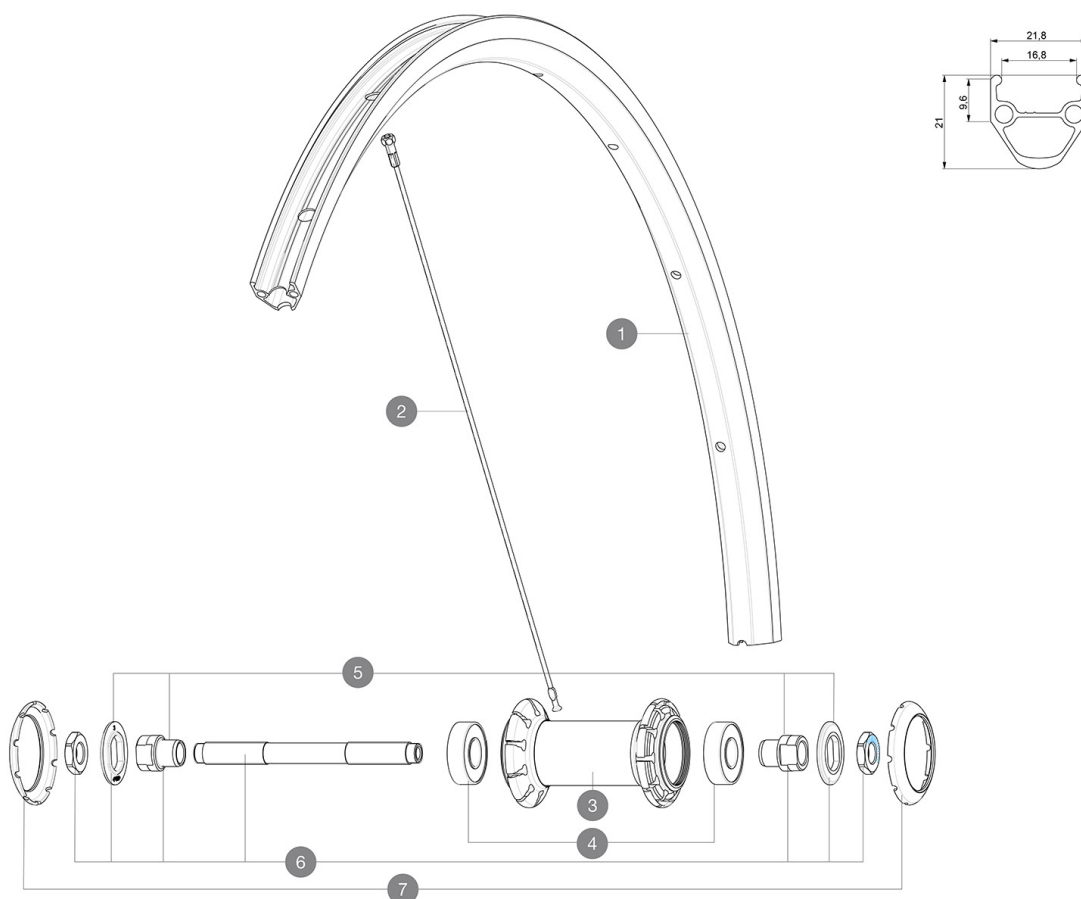
Maximum tyre pressure: 7.5bar/108PSI with a 23mm tyre - 4.6bar/67PSI with a 52mm tyre

Pression max. : 23Å mm 8,7Å bars - 125Å PSI, 25/28Å mm 7,7Å bars - 110Å PSI

Taille maximale du pneu: largeur 52mm - pression max. 5Bar/72PSI

## RÉFÉRENCES ROUES

F80941 AKSIUM RB 700 QR



### JANTES



&nbsp;:

1 janteavrouteub FRONT ROAD UB RIM

### RAYONS

2 V2272701 FRONT & REAR NON DRIVE SIDE ROUND SPOKE AKSIUM 283mm (Cannon)

### MOYEUX

4 M40318 ROULEMENTS 6001 x 2  
5 99603801 SHORT EXPENSIBLE BEARING SUPPORTS > 2008  
6 99603701 FRONT AXLE QRM ROAD 2008  
7 12034401 KIT 3 CAPOTS NOIRS MOYEU AERO 10 ENCOCHES

