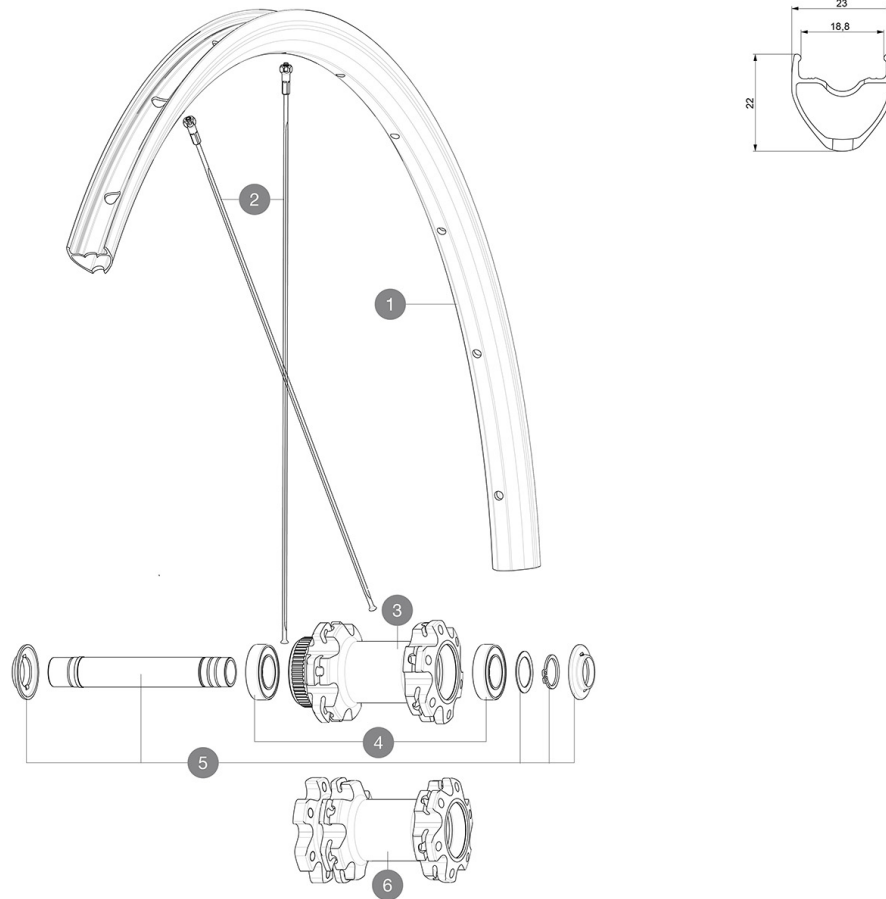


MAVIC **Aksium Elite UST Disc OE****RÉFÉRENCES ROUES**

F82261 AksEliteUSTD6B12x100Ft

F82301 AksEliteUSTDcl12x100Ft SV

CATÉGORIE ASTM 2A : route et tout-terrain avec des sauts de moins de 15 cm
 Pour optimiser la longévité des roues, Mavic recommande un poids maximal supporté par les roues de 120kg poids du vélo inclus
 Dimensions de pneus recommandés : 25 à 32 mm
 Pression max. : 23 mm 8,7 bars - 125 PSI, 25/28 mm 7,7 bars - 110 PSI

**JANTES**

&nbsp;:

1	V2736115 V2620101	KIT FRONT/REAR RIM AKSIUM ELITE UST Disc SUP UST RIM TAPE 25mm (for 21-24mm wide rim)
---	----------------------	--

RAYONS

2	V3664501	KIT 12 FRT/NDS AKSIUM ELITE UST Disc/KSYRIUM UST Disc FLAT S
---	----------	--

MOYEURS


4	M40129	KIT 2 BEARINGS 6902 15x28x7
5	V2373301	KIT QRM AUTO FRONT AXLE 12mm > 2019

ADAPTATEURS

V2680301	Kit Ft Road Adapter 12 >> 9mm
----------	-------------------------------

MAVIC Aksium Elite UST Disc OE

LIVRE AVEC

Liquide pré-ventif Mavic (roue arrière) (355 466 01)	
Seringue pour liquide pré-ventif	
Adaptateurs pour blocage rapide avant (996 941 01 pour VTT ou B41 043 01 pour route)	
Adaptateurs arrière QR pour Instant Drive 360 (B49 894 01)	
Valve UST et accessoires (129 838 01)	
Fond de jante tubeless	
Guide utilisateur	

COMPATIBILITE

Roue libre : Shimano/Sram, convertible en Campagnolo et XD-R avec des corps de roue libre optionnels	
Axe avant : axe traversant 12x100, conversion facile en blocage rapide avec les adaptateurs fournis. Incompatible avec les axes traversants de 15 mm	
Axe arrière : axe traversant de 12 mm, convertible en blocage rapide avec les adaptateurs inclus	

Spécifications

JANTES

- **Matériau** : Aluminium S6000
- **Hauteur** : 22 mm
- **Raccord** : manchonné
- **Perçage** : traditionnel

Profil spécifique pour frein à disque

- **Diamètre du trou de valve** : 6,5 mm
- **Pneumatique** : UST Tubeless et tubetype
- **Largeur interne** : 19 mm
- **Dimension ETRTO** : 622x19TC ROUTE

Utiliser avec le fond de jante tubeless Mavic

RAYONS

- **Matériau** : acier
- **Forme** : droits, plats, treints
- **Tracé** : acier, ABS
- **Nombre** : 24 à l'avant et à l'arrière
- **Rayonnage** : avant et arrière croisés par 2

MOYEUX

- **Corps avant et arrière** : aluminium
 - **Matériau de l'axe** : aluminium
- Roulements à cartouche à tanche à réglage automatique (QR Auto), à l'avant et à l'arrière
- **Roue libre** : acier Instant Drive 360
 - **Avant** : compatible blocage rapide et axe traversant de 12x100
 - **Arrière** : Attache rapide, compatible 12x142 et 12x135

VERSIONS

- **Standard de disque** : 6 trous ou Center Lock(R)

POIDS ROUES

825