

CATÉGORIE ASTM 3A : CROSS-COUNTRY ET TRAIL

Pour optimiser la longévité des roues, Mavic recommande un poids maximal supporté par les roues de 120kg poids du vélo inclus

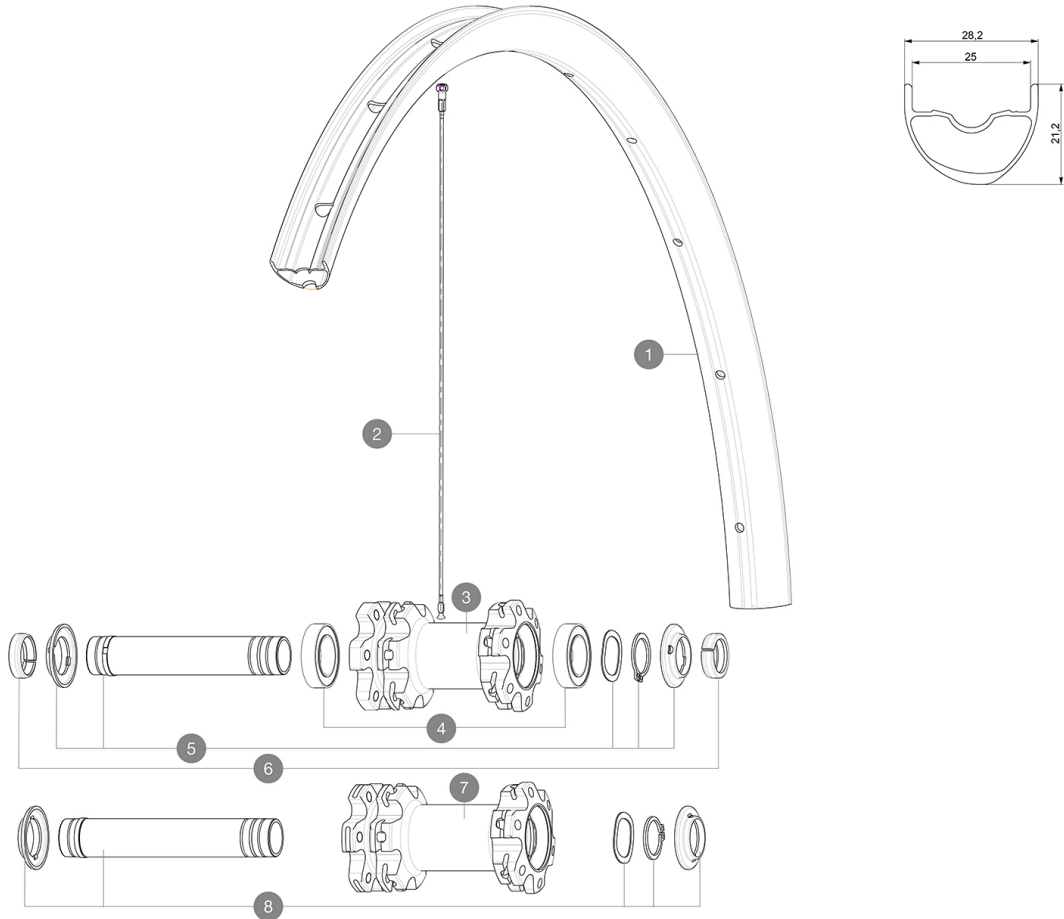
Pour optimiser la longévité des roues, Mavic recommande que le poids maximal supporté par les roues ne dépasse pas 150kg, poids du vélo inclus

Dimensions de pneus recommandés : 46mm à 64mm

RÉFÉRENCES ROUES

F81881 Crossmax 27,5 Ft Boost

F81871 Crossmax 27,5 Ft



JANTES



&NBSP;:

1	V3762515	KIT FRT/REAR RIM CROSSMAX 19 27,5"
	V2700101	UST Tape 28mm for 25 to 27mm wide rims

RAYONS

2	36690101	"12 SPOKES FRONT/OPP DRIVE SIDE CROSSONE 650b/27,5" 278mm"
---	----------	--

MOYEUX

3	N/A	CORPS DE MOYEU
4	V2500901	KIT BEARINGS 18x30x7 + WAVED WASHER + CLIP
5	V2372301	KIT 100mm AXLE QRM AUTO MTB > 2019
7	N/A	CORPS DE MOYEU
8	V2372401	KIT 110mm AXLE QRM AUTO MTB > 2019

OPTIONS

V2374401	TORQUE CAPS 15*31 Adapter MTB QRM Auto > 2019 Frt HUB
----------	---

ADAPTATEURS

6	V2372501	15mm MTB Axle Cap QRM Auto From 2019
	99694101	2 REDUCTEURS 15/9mm

LIVRE AVEC

Adaptateurs BR avant (roue non Boost)	
Adaptateurs BR avant (roue non Boost)	
Adaptateurs BR avant (roue non Boost)	
Adaptateurs AR arrière (roue non Boost)	
Adaptateurs AR arrière (roue non Boost)	
Adaptateurs AR arrière (roue non Boost)	
Fond de jante tubeless	
Fond de jante tubeless	
Fond de jante tubeless	
Guide utilisateur	
Guide utilisateur	
Guide utilisateur	

COMPATIBILITE

Roue libre : Shimano/Sram ou XD	
Roue libre : Shimano/Sram ou XD	
Axe avant : axe traversant de 15 mm convertible en blocage rapide avec des adaptateurs (fournis avec les roues non Boost)	
Axe avant : axe traversant de 15 mm convertible en blocage rapide avec des adaptateurs (fournis avec les roues non Boost)	
Axe avant : axe traversant de 15 mm convertible en blocage rapide avec des adaptateurs (fournis avec les roues non Boost)	
Axe arrière : axe traversant de 12 mm convertible en blocage rapide avec des adaptateurs (fournis avec les roues non Boost)	
Axe arrière : axe traversant de 12 mm convertible en blocage rapide avec des adaptateurs (fournis avec les roues non Boost)	
Axe arrière : axe traversant de 12 mm convertible en blocage rapide avec des adaptateurs (fournis avec les roues non Boost)	
Roue libre : Shimano Micro Spline	
Roue libre : Shimano Micro Spline	

Spécifications

JANTES

- Matériau : Aluminium S6000
- Matériau : Aluminium S6000
- Matériau : Aluminium S6000
- Raccord : manchonné
- Raccord : manchonné
- Raccord : manchonné
- Perçage : traditionnel
- Perçage : traditionnel
- Perçage : traditionnel
- Diamètre du trou de valve : 6,5 mm
- Diamètre du trou de valve : 6,5 mm
- Diamètre du trou de valve : 6,5 mm
- Pneumatique : UST Tubeless et tubetype
- Pneumatique : UST Tubeless et tubetype
- Pneumatique : UST Tubeless et tubetype
- Dimension ETRTO 27,5" : 584x25TSS
- Dimension ETRTO 27,5" : 584x25TSS
- Dimension ETRTO 29" : 622x25TSS
- Dimension ETRTO 29" : 622x25TSS
- Dimension ETRTO 29" : 622x25TSS

Profil sans crochets

Profil sans crochets 24-07-16 / Mis à jour le: 2023-09-13

Profil sans crochets

MOYEUX

- Corps avant et arrière : aluminium
- Corps avant et arrière : aluminium
- Corps avant et arrière : aluminium
- Matériau de l'axe : aluminium
- Matériau de l'axe : aluminium
- Matériau de l'axe : aluminium
- Roulements : cartouche à tanche à glage automatique (QRM Auto), à l'avant et à l'arrière
- Roulements : cartouche à tanche à glage automatique (QRM Auto), à l'avant et à l'arrière
- Roue libre : acier Instant Drive 360
- Roue libre : acier Instant Drive 360
- 24 teeth ratchet
- Instant Drive 360
- QRM Auto

VERSIONS

- Coloris : Noir uniquement
- Coloris : Noir uniquement
- Standard de disque : 6 trous uniquement
- Standard de disque : 6 trous uniquement
- Standard de disque : 6 trous uniquement
- Largeur du moyeu : Boost (avant 110, arrière 148) ou Non-Boost (avant 100, arrière 135/142)
- Largeur du moyeu : Boost (avant 110, arrière

POIDS ROUES

- Weight Front 27.5": 842
- Weight Front 29": 884