

# MAVIC XA35 Pro Carbon

1  
2019  
FRONT

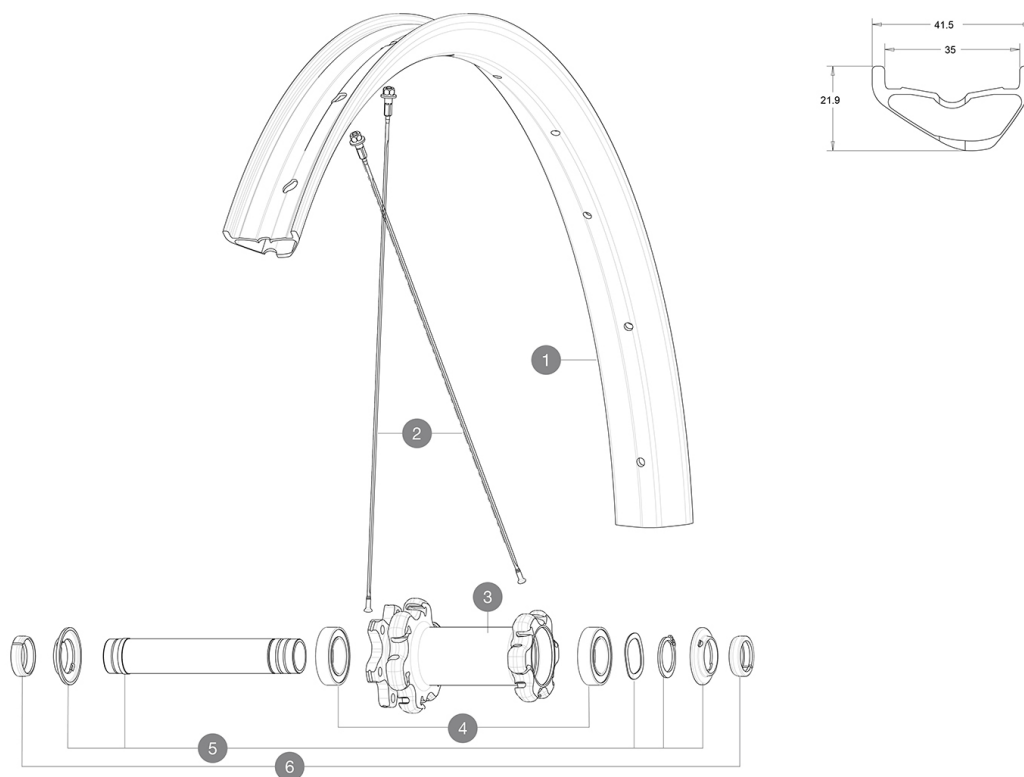
CATÉGORIE ASTM 3A : CROSS-COUNTRY ET TRAIL

Pour optimiser la longévité des roues, Mavic recommande un poids maximal supporté par les roues de 120kg poids du vélo inclus

Dimensions de pneus recommandés : 65 Å 81 Å mm (2,5" Å 3,2")

## RÉFÉRENCES ROUES

F83261 XA35ProCarb 27,5 19 Ft Boost



## JANTES



&NBSP;:

1	V3760815	KIT FRT/REAR RIM XA 35 PRO Carbon 27,5"
	V3710101	40mm UST Tape For 35mm Wide Rims

## RAYONS

2	V2386301	KIT 12 FRT/REAR XA 35 PRO CARBON BUTTED FLAT SPOKE 275mm + a
---	----------	--------------------------------------------------------------

## MOYEUX

3	N/A	CORPS DE MOYEU
4	V2500901	KIT BEARINGS 18x30x7 + WAVED WASHER + CLIP
5	V2372401	KIT 110mm AXLE QRM AUTO MTB > 2019

## OPTIONS


V2374401 TORQUE CAPS 15\*31 Adapter MTB QRM Auto > 2019 Frt HUB

## ADAPTATEURS

6 V2372501 15mm MTB Axle Cap QRM Auto From 2019  
99694101 2 REDUCTEURS 15/9mm

# MAVIC XA35 Pro Carbon

## LIVRE AVEC

Valve UST et accessoires (129 838 01)	
Valve UST et accessoires (129 838 01)	
Fond de jante tubeless	
Fond de jante tubeless	
ClÃ© de rÃ©glage multifonction (325 423 01)	
ClÃ© de rÃ©glage multifonction (325 423 01)	
Guide utilisateur	
Guide utilisateur	

## COMPATIBILITE

Roue libre : Shimano/Sram ou XD	
Roue libre : Shimano/Sram ou XD	
Roue libre : Shimano Micro Spline	
Roue libre : Shimano Micro Spline	

## SpÃ©cifications

### JANTES

- **MatÃ©riau** : 100% fibre de carbone unidirectionnelle
- **MatÃ©riau** : 100% fibre de carbone
- **PerÃ§age** : traditionnel
- **PerÃ§age** : traditionnel
- **DiamÃ©tre du trou de valve** : 6,5 mm
- **DiamÃ©tre du trou de valve** : 6,5 mm
- **Pneumatique** : UST Tubeless et tubetype
- **Pneumatique** : UST Tubeless et tubetype
- **Largeur interne** : 35 mm
- **Largeur interne** : 35 mm
- **Dimension ETRTO 27,5"** : 584x35TSS
- **Dimension ETRTO 27,5"** : 584x35TSS

Profil sans crochets

Profil sans crochets

Utiliser avec le fond de jante tubeless Mavic

Utiliser avec le fond de jante tubeless Mavic

### RAYONS

- **MatÃ©riau** : acier
- **MatÃ©riau** : acier
- **Forme** : droits, plats, rÃ©treints
- **Forme** : droits, plats, rÃ©treints
- **Nombre** : 24 Ã  l'avant et Ã  l'arriÃ©re
- **Nombre** : 24 Ã  l'avant et Ã  l'arriÃ©re
- **Rayonnage** : avant et arriÃ©re croisÃ©s par 2
- **Rayonnage** : avant et arriÃ©re croisÃ©s par 2

### MOYEUX

- **Corps avant et arriÃ©re** : aluminium
  - **Corps avant et arriÃ©re** : aluminium
  - **MatÃ©riau de l'axe** : aluminium
  - **MatÃ©riau de l'axe** : aluminium
- Roulements : cartouche Ã©tanches rÃ©glables (QRM+)
- Roulements : cartouche Ã©tanche rÃ©glage automatique (QRM Auto), Ã  l'avant et Ã  l'arriÃ©re
- **Roue libre** : Instant Drive 360
  - **Roue libre** : Instant Drive 360

### VERSIONS

- **Coloris** : Noir uniquement
- **Standard de disque** : 6 Ã  trous uniquement
- **Standard de disque** : 6 Ã  trous uniquement
- **Largeur du moyeu** : Boost uniquement (110 avant, 148 arriÃ©re)
- **Largeur du moyeu** : Boost uniquement (110 avant, 148 arriÃ©re)
- **Roue libre** : Shimano/Sram ou XD
- **Roue libre** : Shimano/Sram ou XD

### POIDS ROUES

758