

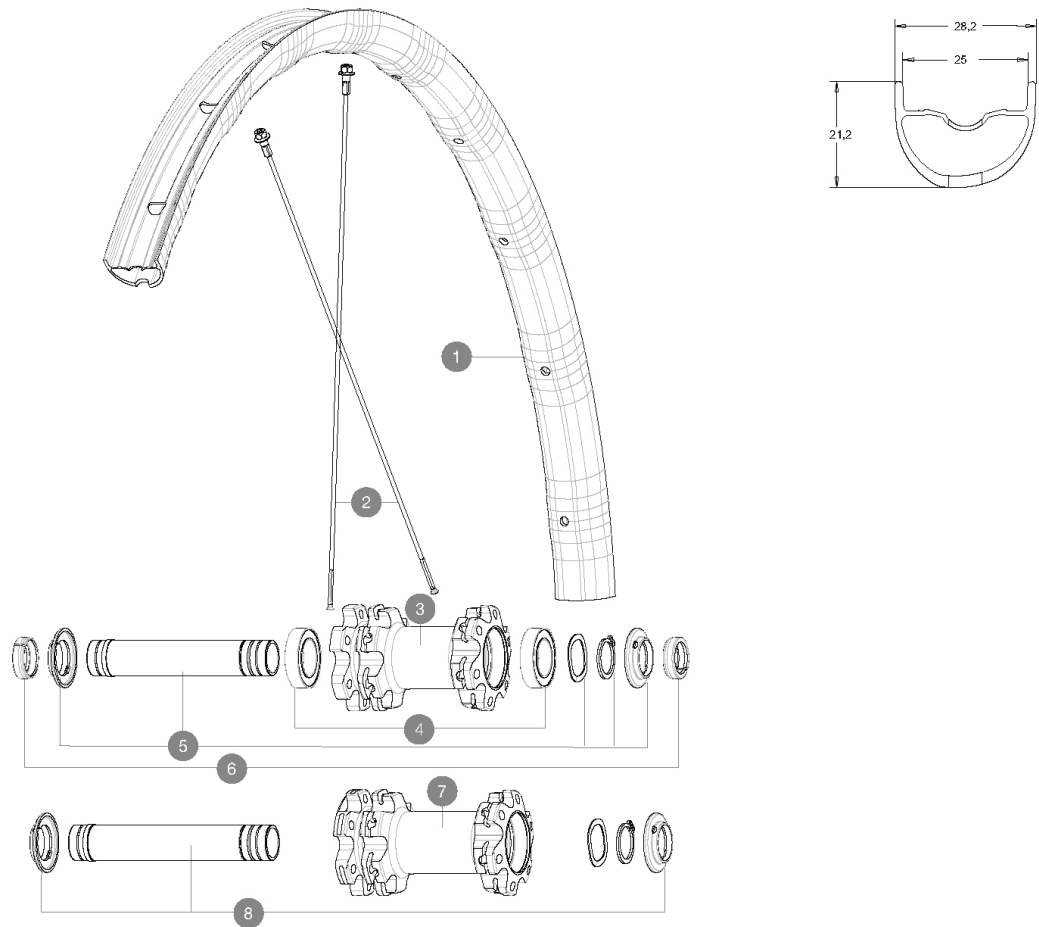
CATÉGORIE ASTM 3A : CROSS-COUNTRY ET TRAIL

Pour optimiser la longévité des roues, Mavic recommande un poids maximal supporté par les roues de 120kg poids du vélo inclus

Dimensions de pneus recommandés : 46mm à 64mm

## RÉFÉRENCES ROUES

F83441	XA Elite 29 19 Ft	P88731	XAElit29 19Pr 12x142XD
F83451	XA Elite 29 19 Ft Boost	P88741	XA Elite 29 19 Pr Boost
P88721	XAElit29 19Pr 12x142	P88751	XAElit29 19Pr BstXD



## JANTES



&NBSP;:

1	V3760715	KIT FRT/REAR RIM XA ELITE 19 29"
	V2700101	UST Tape 28mm for 25 to 27mm wide rims

## RAYONS

2	V2386701	KIT 12 FRT CROSSMAX ELITE/XA ELITE 19 29" BUTTED SPOKE 297m
---	----------	---

## MOYEURS

3	N/A	CORPS DE MOYEU
4	V2500901	KIT BEARINGS 18x30x7 + WAVED WASHER + CLIP
5	V2372301	KIT 100mm AXLE QRM AUTO MTB > 2019
7	N/A	CORPS DE MOYEU
8	V2372401	KIT 110mm AXLE QRM AUTO MTB > 2019



## OPTIONS

V2374401	TORQUE CAPS 15*31 Adapter MTB QRM Auto > 2019 Frt HUB
----------	---

## ADAPTATEURS

6	V2372501	15mm MTB Axle Cap QRM Auto From 2019
	99694101	2 REDUCTEURS 15/9mm

## LIVRE AVEC

Adaptateurs BR avant (roue non Boost)	
Adaptateurs BR avant (roue non Boost)	
Adaptateurs AR arrière (roue non Boost)	
Adaptateurs AR arrière (roue non Boost)	
Valve UST et accessoires (129 838 01)	
Valve UST et accessoires (129 838 01)	
Fond de jante tubeless	
Fond de jante tubeless	

## COMPATIBILITE

Roue libre : Shimano/Sram ou XD	
Roue libre : Shimano/Sram ou XD	
Axe avant : axe traversant de 15 mm convertible en blocage rapide avec des adaptateurs (fournis avec les roues non Boost)	
Axe avant : axe traversant de 15 mm convertible en blocage rapide avec des adaptateurs (fournis avec les roues non Boost)	
Axe arrière : axe traversant de 12 mm convertible en blocage rapide avec des adaptateurs (fournis avec les roues non Boost)	
Axe arrière : axe traversant de 12 mm convertible en blocage rapide avec des adaptateurs (fournis avec les roues non Boost)	
Roue libre : Shimano Micro Spline	
Roue libre : Shimano Micro Spline	

## Spécifications

### JANTES

- Matériau : Maxtal
- Matériau : Maxtal
- Raccord : SUP
- Raccord : SUP
- Perçage : traditionnel
- Perçage : traditionnel
- Réduction du poids : ISM 4D
- Réduction du poids : ISM 4D
- Diamètre du trou de valve : 6,5 mm
- Diamètre du trou de valve : 6,5 mm
- Pneumatique : UST Tubeless et tubetype
- Pneumatique : UST Tubeless et tubetype
- Largeur interne : 25 mm
- Largeur interne : 25 mm
- Dimension ETRTO 27,5" : 584x25TSS
- Dimension ETRTO 27,5" : 584x25TSS
- Dimension ETRTO 29" : 622x25TSS
- Dimension ETRTO 29" : 622x25TSS

Profil sans crochets

Profil sans crochets

Utiliser avec le fond de jante tubeless Mavic

Utiliser avec le fond de jante tubeless Mavic

### RAYONS

- Matériau : acier
- Matériau : acier
- Forme : droits, plats, rétreints
- Forme : droits, plats, rétreints
- Nombre : 24 à l'avant et à l'arrière
- Nombre : 24 à l'avant et à l'arrière
- Rayonnage : avant et arrière croisés par 2
- Rayonnage : avant et arrière croisés par 2

### MOYEURS

- Corps avant et arrière : aluminium
- Corps avant et arrière : aluminium
- Matériau de l'axe : aluminium
- Matériau de l'axe : aluminium
- Roulements : cartouche à tanche à glage automatique (QRM Auto), à l'avant et à l'arrière
- Roulements : cartouche à tanche à glage automatique (QRM Auto), à l'avant et à l'arrière
- Roue libre : Instant Drive 360
- Roue libre : Instant Drive 360

### VERSIONS

- Coloris : Noir uniquement
- Standard de disque : 6 trous uniquement
- Standard de disque : 6 trous uniquement
- Largeur du moyeu : Boost (avant 110, arrière 148) ou Non-Boost (avant 100, arrière 135/142)
- Largeur du moyeu : Boost (avant 110, arrière 148) ou Non-Boost (avant 100, arrière 135/142)

### POIDS ROUES