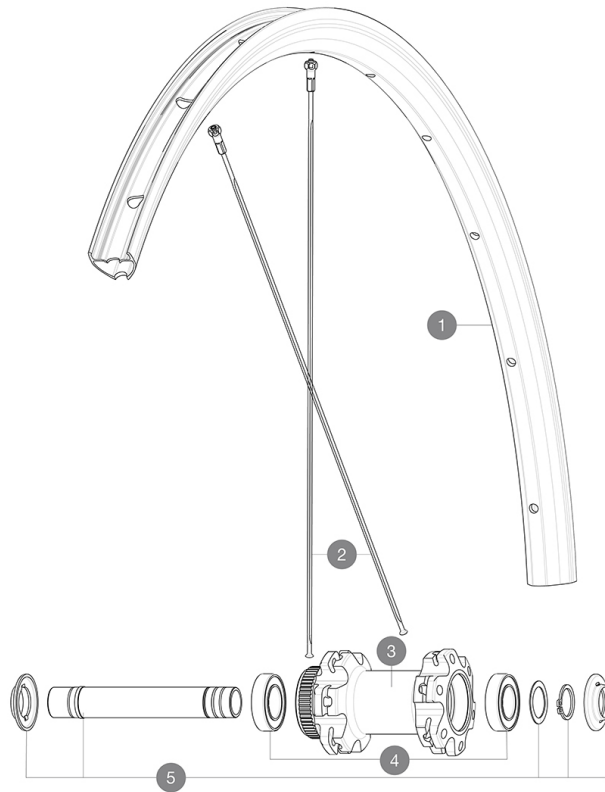


# MAVIC Aksium Elite UST Disc

1  
2019  
FRONT

## RÉFÉRENCES ROUES

CATÉGORIE ASTM 2A : route et tout-terrain avec des sauts de moins de 15 Å cm  
Pour optimiser la longévité des roues, Mavic recommande un poids maximal supporté par les roues de 120kg poids du vélo inclus  
Dimensions de pneus recommandés : 25 Å 32 mm  
Pression max. : 23 Å mm 8,7 Å bars - 125 Å PSI, 25/28 Å mm 7,7 Å bars - 110 Å PSI



## JANTES



&NBSP;:

- |   |          |  |
|---|----------|--|
| 1 | V2736115 | KIT FRONT/REAR RIM AKSIUM ELITE UST Disc SUP |
|   | V2620101 | UST RIM TAPE 25mm (for 21-24mm wide rim)     |

## RAYONS

- |   |          |  |
|---|----------|--|
| 2 | V3664501 | KIT 12 FRT/NDS AKSIUM ELITE UST Disc/KSYRIUM UST Disc FLAT S |
|---|----------|--|

## MOYEUX

- |   |          |                                     |
|---|----------|-------------------------------------|
| 4 | M40129   | KIT 2 BEARINGS 6902 15x28x7         |
| 5 | V2373301 | KIT QRM AUTO FRONT AXLE 12mm > 2019 |

## ADAPTATEURS

- |          |                               |
|----------|-------------------------------|
| V2680301 | Kit Ft Road Adapter 12 >> 9mm |
|----------|-------------------------------|

# MAVIC Aksium Elite UST Disc

## LIVRE AVEC

Liquide pr�ventif Mavic (roue arri�re) (355 466 01)	
Seringue pour liquide pr�ventif	
Adaptateurs pour blocage rapide avant (996 941 01 pour VTT ou B41 043 01 pour route)	
Adaptateurs arri�re QR pour Instant Drive 360 (B49 894 01)	
Valve UST et accessoires (129 838 01)	
Fond de jante tubeless	
Guide utilisateur	

## COMPATIBILITE

Roue libre : Shimano/Sram, convertible en Campagnolo et XD-R avec des corps de roue libre optionnels	
Axe avant : axe traversant 12 x 100, conversion facile en blocage rapide avec les adaptateurs fournis. Incompatible avec les axes traversants de 15 mm	
Axe arri�re : axe traversant de 12 mm, convertible en blocage rapide avec les adaptateurs inclus	

## Sp cifications

### JANTES

- **Mat riau** : Aluminium S6000
- **Hauteur** : 22 mm
- **Raccord** : SUP
- **Per age** : traditionnel

Profil sp cifique pour frein   disque

- **Diam tre du trou de valve** : 6,5 mm
- **Pneumatique** : UST Tubeless et tubetype
- **Largeur interne** : 19 mm
- **Dimension ETRTO** : 622x19TC ROUTE

Utiliser avec le fond de jante tubeless Mavic

### RAYONS

- **Mat riau** : acier
- **Forme** : droits, plats, r treints
- ** crous** : acier, ABS
- **Nombre** : 24     avant et     arri re
- **Rayonnage** : avant et arri re crois s par 2

### MOYEUX

- **Corps avant et arri re** : aluminium
  - **Mat riau de l'axe** : aluminium
- Roulements   cartouche  tanche   r glage automatique (QRM Auto),   l'avant et   l'arri re
- **Roue libre** : acier Instant Drive 360
  - **Avant** : compatible blocage rapide et axe traversant de 12x100
  - **Arri re** : Attache rapide, compatible 12x142 et 12x135

### VERSIONS

- **Standard de disque** : 6   trous ou Center Lock(R)

### POIDS ROUES

825