

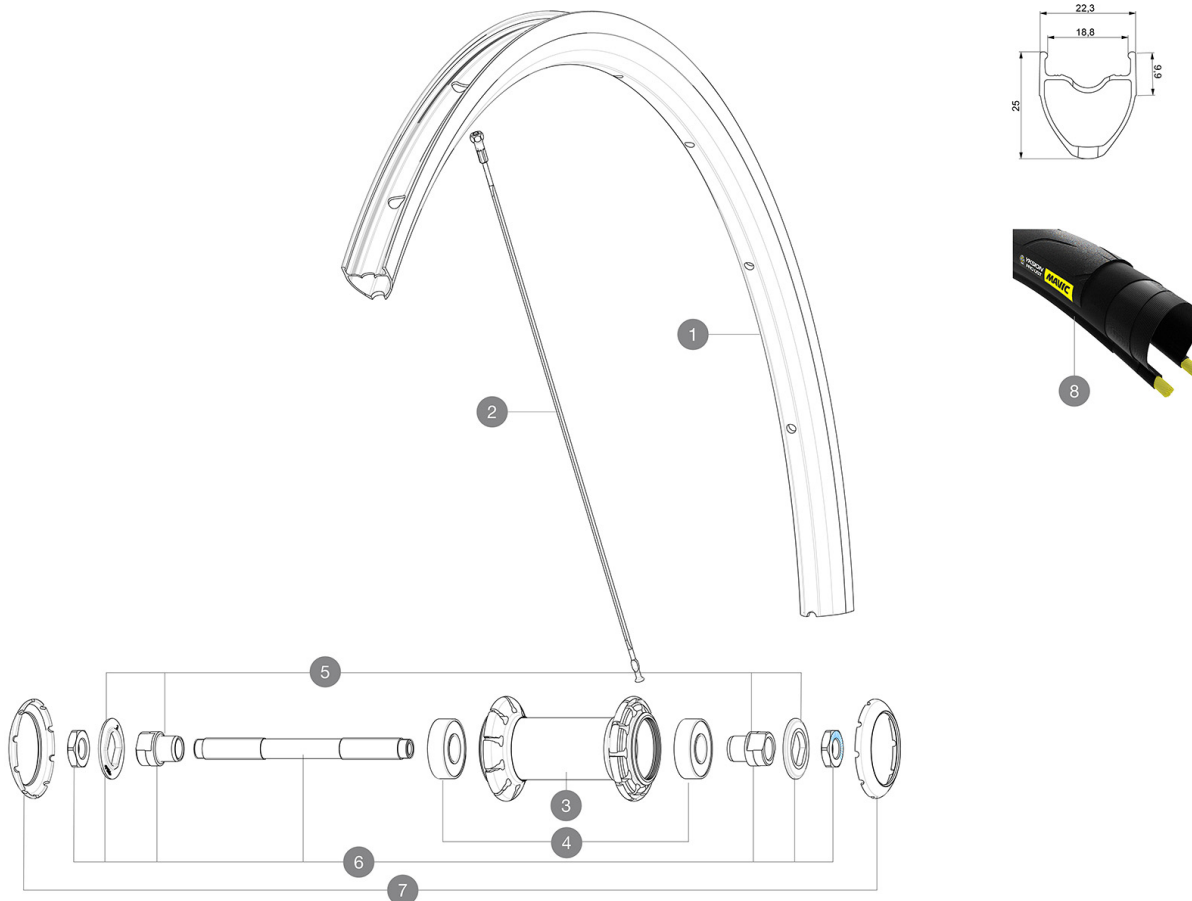
## RÉFÉRENCES ROUES

CATÉGORIE ASTM 1 : route uniquement

Pour optimiser la longévité des roues, Mavic recommande un poids maximal supporté par les roues de 120kg poids du vélo inclus

Dimensions de pneus recommandés : 25 Å 32 mm

Pression max. tubeless : 25mm 6 bars - 87Å PSI, 28mm 5Å bars - 70Å PSI Pression max. tubetype : 25Å mm 7Å bars - 102Å PSI, 28Å mm 6Å bars - 87Å PSI



### JANTES



&NBSP;:

1	V2735015	KIT FRONT/REAR RIM AKSIUM ELITE UST UB SUP
	V3720101	25mm UST Tape for 19 to 22mm Road Rims

### RAYONS

2	V3664701	KIT 10 FRIT/NDS AKSIUM ELITE UST FLAT SPOKE 282mm + nipple
---	----------	--

### MOYEURS


4	M40318	ROULEMENTS 6001 x 2
5	99603801	SHORT EXPENSIBLE BEARING SUPPORTS > 2008
6	99603701	FRONT AXLE QRM ROAD 2008
7	12034401	KIT 3 CAPOTS NOIRS MOYEU AERO 10 ENCOCHES

### PNEUMATIQUES

8	39938825	Yksion Pro UST 700x25
8	39938828	Yksion Pro UST 700x28

# MAVIC Aksium Elite UST

## LIVRE AVEC

Liquide pr�ventif Mavic (roue arri�re) (355 466 01)	
Seringue pour liquide pr�ventif	
Blocages rapides BR101 (M40350 avant, M40351 arri�re, M40352 arri�re VTT)	
Valve UST et accessoires (129 838 01)	
Fond de jante tubeless	
Guide utilisateur	

## COMPATIBILITE

Roue libre : Shimano/Sram, convertible en Campagnolo avec un corps de roue libre optionnel	
Axe avant : Blocage rapide uniquement	
Axe arri�re : Blocage rapide uniquement	

## Sp cifications

### JANTES

- Mat riau : Aluminium S6000
  - Hauteur : 25mm
  - Raccord : SUP
  - Per age : traditionnel
  - Surface de freinage : UB Control
  - Diam tre du trou de valve : 6,5 mm
  - Pneumatique : UST Tubeless et tubetype
  - Largeur interne : 19 mm
  - Dimension ETRTO : 622x19TC ROUTE
- Utiliser avec le fond de jante tubeless Mavic

### RAYONS

- Mat riau : acier
- Forme : droits, plats, r treints
- M crous : acier, ABS
- Nombre : 20   1  avant et   1  arri re
- Rayonnage : radial avant et arri re c t  oppos  roue libre, crois s par 2 arri re c t  roue libre

### MOYEUX

- Corps avant et arri re : aluminium
  - Mat riau de l'axe : acier
- Roulements   cartouche  tanches (QRM)
- Roue libre : Roue-libre   acier FTS-L

### POIDS ROUES

825