

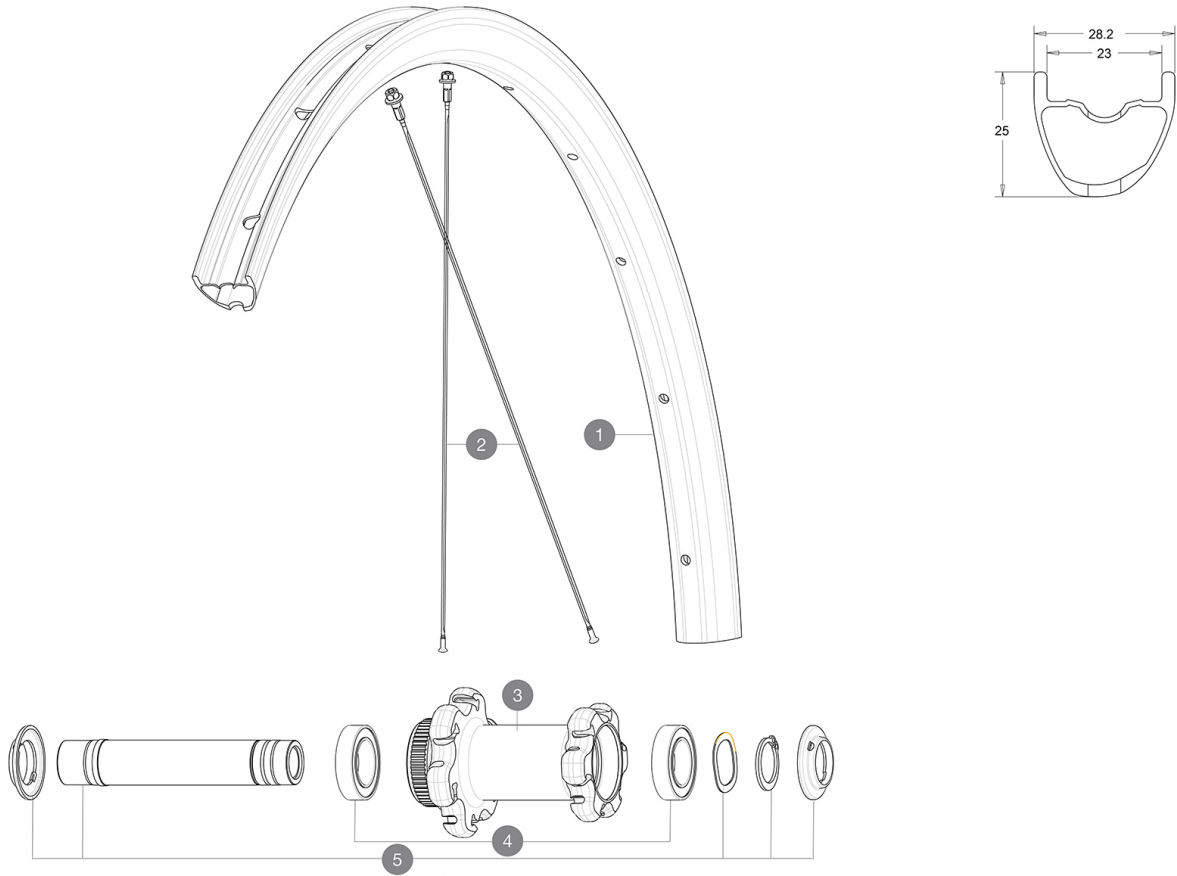
MAVIC Allroad Pro Carbon SL

1
2020
FRONT

CATÉGORIE ASTM 2A : route et tout-terrain avec des sauts de moins de 15 Å cm
Pour optimiser la longévité des roues, Mavic recommande un poids maximal supporté par les roues de 120kg poids du vélo inclus
Dimensions de pneus recommandés : 28 Å 64 mm (1,1" Å 2,5")
Pression max. : se référer aux indications sur la roue et le pneu. Si elles sont différentes, choisir la plus faible.

RÉFÉRENCES ROUES

F86991 Allroad Pro Carb SL DCL Ft



JANTES



&NBSP;:

1	V2738910	KIT FRONT RIM ALLROAD PRO CARBON SL - while stock last
1	V4092410	Kit Front rim EBM Allroad Pro Carbon SL while stock lasts
	V2620101	UST RIM TAPE 25mm (for 21-24mm wide rim)

RAYONS

2	V3668301	Kit 2 FRONT/NDS Allroad Pro Carbon SL stamped spoke 291 + al
2	V3821801	KIT 12 FRT/REAR CROSSMAX PRO CARBON 29" EXTRA FLAT SPOKE 29

MOYEUX

3	N/A	CORPS DE MOYEU
4	V2500901	KIT BEARINGS 18x30x7 + WAVED WASHER + CLIP
5	V2374101	KIT QRM AUTO FRONT L3 AXLE 100x12mm DCL - while stock last
5	V2374001	KIT 12x100mm FRONT AXLE DCL QRM AUTO ALLROAD > 2019

OPTIONS

V2373501 QRM Auto front axle 15mm for DCL Allroad wheels > 2019

PNEUMATIQUES


7 39949936 Yksion Allroad XL

ADAPTATEURS

V2680301 Kit Ft Road Adapter 12 >> 9mm

MAVIC Allroad Pro Carbon SL

LIVRE AVEC

Liquide pr�ventif Mavic (roue arri�re) (355 466 01)	
Seringue pour liquide pr�ventif	
Adaptateurs pour blocage rapide avant (996 941 01 pour VTT ou B41 043 01 pour route)	
Adaptateurs arri�re QR pour Instant Drive 360 (B49 894 01)	
Valve UST et accessoires (129 838 01)	
Guide utilisateur	

COMPATIBILITE

Roue libre : Shimano/Sram, convertible en Campagnolo et XD-R avec des corps de roue libre optionnels	
Axe avant : axe traversant de 12 mm, convertible en blocage rapide avec les adaptateurs inclus. Convertible en 15 mm en rempla�ant l'axe traversant.	
Axe arri�re : axe traversant de 12 mm, convertible en blocage rapide avec les adaptateurs inclus	

Sp cifications

JANTES

- **Mat riau** : 100% fibre de carbone unidirectionnelle
 - **Hauteur** : 25mm
 - **Per age** : traditionnel
- Profil sp cifique pour frein   disque
- **Diam tre du trou de valve** : 6,5 mm
 - **Pneumatique** : UST Tubeless et tubetype
 - **Largeur interne** : 23 mm
 - **Taille ETRTO** : 622x23TSS Road
- Profil sans crochets
Utiliser avec le fond de jante tubeless Mavic

RAYONS

- **Mat riau** : acier
- **Forme** : droits, plats, r treints
- ** crous** : aluminium, ABS
- **Nombre** : 24   l'avant et   l'arri re
- **Rayonnage** : avant crois s par 2, arri re Isopulse

MOYEURS

- **Corps avant et arri re** : aluminium
 - **Mat riau de l'axe** : aluminium
- Roulements   cartouche  tanche   r glage automatique (QRM Auto),   l'avant et   l'arri re
- **Roue libre** : Instant Drive 360
 - **Avant** : blocage rapide, compatible 12x100 et 15x100
 - **Arri re** : Attache rapide, compatible 12x142 et 12x135

VERSIONS

- **Coloris** : Noir uniquement
- **Standard de disque** : Center Lock(R) uniquement

POIDS ROUES

670