

CATÉGORIE ASTM 1 : route uniquement

Pour optimiser la longévité des roues, Mavic recommande un poids maximal supporté par les roues de 120kg poids du vélo inclus

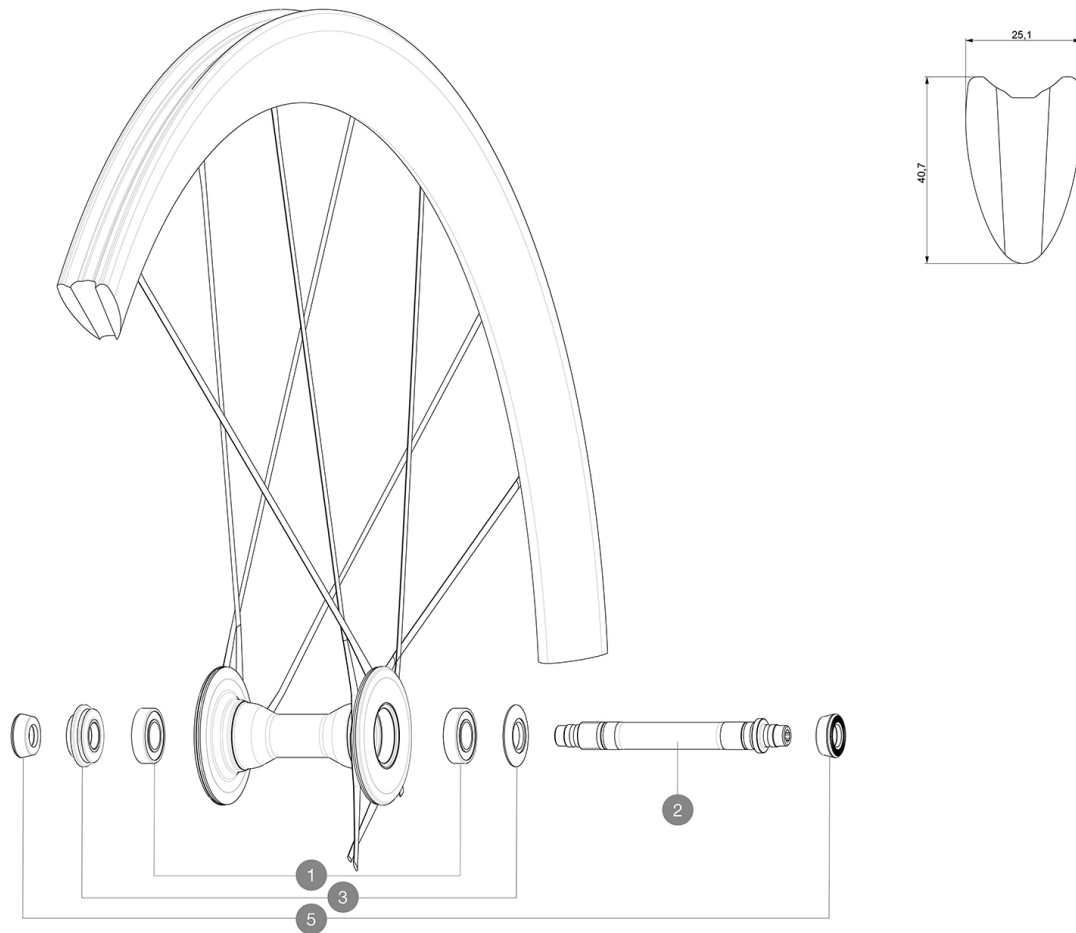
Dimensions de pneus recommandés : 23 Å 32 mm

Pression max. : se référer aux indications sur la roue et le pneu. Si elles sont différentes, choisir la plus faible.

Axe arrière : Blocage rapide uniquement

RÉFÉRENCES ROUES

F86931 Cosmic Ultimate T 20 Ft



MOYEURS

1	M40078	ROULEMENTS MOYEU AVT 6901
2	36645801	FRONT AXLE COS.CARBONE ULTIMATE from 2014
3	36645901	FRONT ADJUST.NUT+CAP COS.CARB.ULTIMATE from 2014

ADAPTATEURS

5	35117301	FRONT OR REAR FORK REST KIT R-SYS 2013
---	----------	--

LIVRE AVEC

Guide utilisateur	
Blocages rapides BR601 titane (323 485 01 avant, 323 486 01 arri�re)	
Blocages rapides BR601 titane (323 485 01 avant, 323 486 01 arri�re)	
Blocages rapides BR601 titane (323 485 01 avant, 323 486 01 arri�re)	
Blocages rapides BR601 titane (323 485 01 avant, 323 486 01 arri�re)	
Patins de frein carbone (V24 603 01 Shimano/Sram, V24 604 01 Campagnolo)	
Patins de frein carbone (V24 603 01 Shimano/Sram, V24 604 01 Campagnolo)	
Patins de frein carbone (V24 603 01 Shimano/Sram, V24 604 01 Campagnolo)	
Patins de frein carbone (V24 603 01 Shimano/Sram, V24 604 01 Campagnolo)	
Patins de frein carbone (V24 603 01 Shimano/Sram, V24 604 01 Campagnolo)	
Patins de frein carbone (V24 603 01 Shimano/Sram, V24 604 01 Campagnolo)	
Aimant de compteur ([99624501])	
Aimant de compteur ([99624501])	
Aimant de compteur ([99624501])	
Patins de frein carbone (V24 603 01 Shimano/Sram, V24 604 01 Campagnolo)	
Cl� de r�glage multifonction (325 423 01)	
Cl� de r�glage multifonction (325 423 01)	
Cl� de r�glage multifonction (325 423 01)	
Cl� de r�glage multifonction (325 423 01)	

COMPATIBILITE

Roue libre : Shimano/Sram, convertible en Campagnolo et XD-R avec des corps de roue libre optionnels	
Roue libre : Shimano/Sram, convertible en Campagnolo et XD-R avec des corps de roue libre optionnels	
Roue libre : Shimano/Sram, convertible en Campagnolo et XD-R avec des corps de roue libre optionnels	
Roue libre : Shimano/Sram, convertible en Campagnolo et XD-R avec des corps de roue libre optionnels	
Axe avant : Blocage rapide uniquement	
Axe avant : Blocage rapide uniquement	
Axe avant : Blocage rapide uniquement	
Axe avant : Blocage rapide uniquement	
Axe avant : Blocage rapide uniquement	
Axe arri�re : Blocage rapide uniquement	
Axe arri�re : Blocage rapide uniquement	
Axe arri�re : Blocage rapide uniquement	
Axe arri�re : Blocage rapide uniquement	
Roue libre : Shimano/Sram, convertible en Campagnolo et XD-R avec des corps de roue libre optionnels	
Roue libre : Shimano/Sram, convertible en Campagnolo et XD-R avec des corps de roue libre optionnels	
Corps de roue libre ID360 Shimano / Sram ([LV3430100] - livr� mont�)	
QRM Auto Qualit� de Roulements Mavic Auto Notre derni�re innovation. Ces roulements � cartouche sont bien �videmment dot�s d'une double �tanch�it�, avec un jeu interne � C3. Leur pr�charge s'ajuste automatiquement pour assurer, � long terme, une rotation parfaite sans aucun jeu.	
Axe avant : Blocage rapide uniquement	