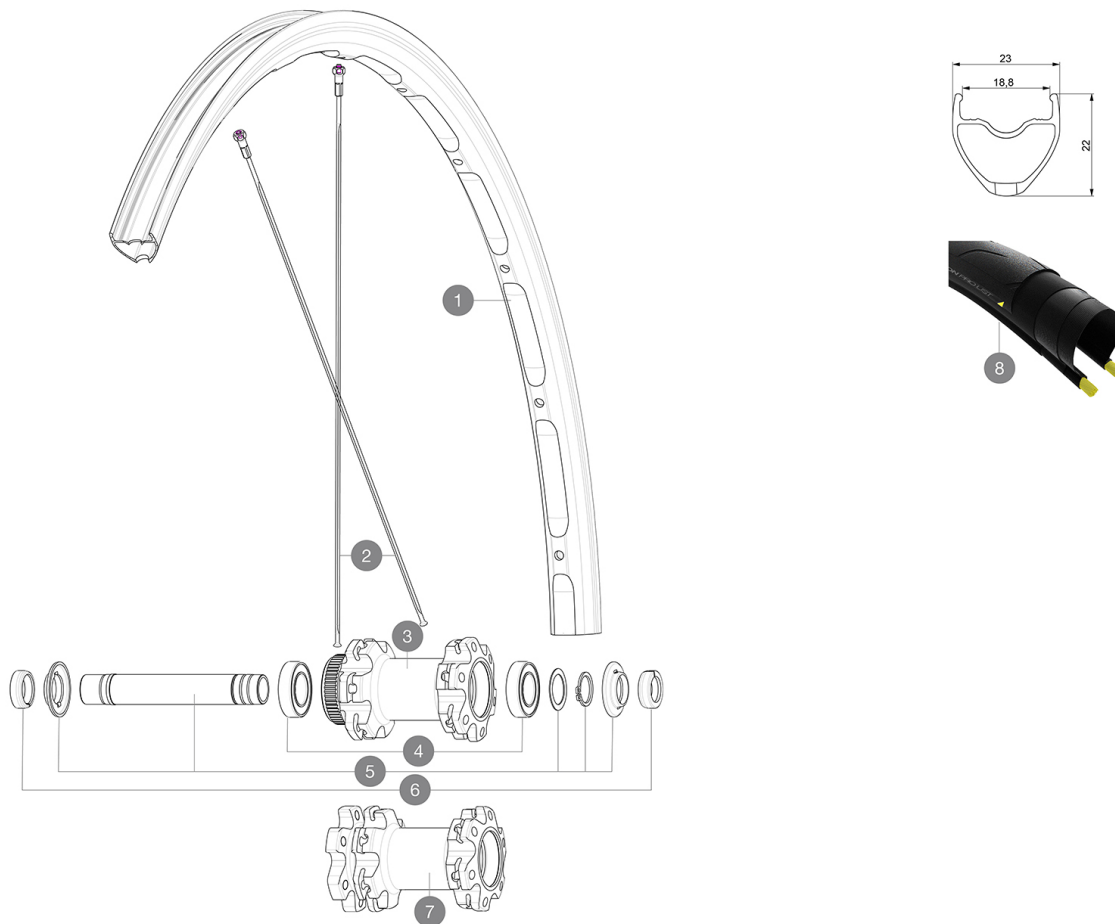


CATÉGORIE ASTM 2A : route et tout-terrain avec des sauts de moins de 15Å cm
 Pour optimiser la longévité des roues, Mavic recommande un poids maximal supporté par les roues de 120kg poids du vélo inclus
 Dimensions de pneus recommandés : 25 Å 32 mm
 Pression max. : se référer aux indications sur la roue et le pneu. Si elles sont différentes, choisir la plus faible.

RÉFÉRENCES ROUES

F88231 Ksyrium UST DCL 20 Ft

F88221 Ksyrium UST D6B 20 Ft



JANTES



 :

1	V4080215	KIT FRONT/REAR RIM KSYRIUM UST DISC 19/20
	V2620101	UST RIM TAPE 25mm (for 21-24mm wide rim)

RAYONS

2	V3664501	KIT 12 FRT/NDS AKSIUM ELITE UST Disc/KSYRIUM UST Disc FLAT S
---	----------	--

MOYEUX

3	N/A	CORPS DE MOYEU
4	M40129	KIT 2 BEARINGS 6902 15x28x7
5	V2373301	KIT QRM AUTO FRONT AXLE 12mm > 2019
7	N/A	CORPS DE MOYEU

ADAPTATEURS

6	V2680501	12mm Road Axle Cap QRM Auto
	V2680301	Kit Ft Road Adapter 12 >> 9mm

MAVIC Ksyrium UST Disc

LIVRE AVEC

Liquide pr�ventif Mavic (roue arri�re) (355 466 01)	
Seringue pour liquide pr�ventif	
Adaptateurs pour blocage rapide avant (996 941 01 pour VTT ou B41 043 01 pour route)	
Adaptateurs arri�re QR pour Instant Drive 360 (B49 894 01)	
Valve UST et accessoires (129 838 01)	
Fond de jante tubeless	
Guide utilisateur	

COMPATIBILITE

Roue libre : Shimano/Sram, convertible en Campagnolo et XD-R avec des corps de roue libre optionnels	
Axe avant : axe traversant 12 x 100, conversion facile en blocage rapide avec les adaptateurs fournis. Incompatible avec les axes traversants de 15 mm	
Axe arri�re : axe traversant de 12 mm, convertible en blocage rapide avec les adaptateurs inclus	

Sp cifications

JANTES

- Mat riau : Maxtal
 - Hauteur : 22 mm
 - Raccord : SUP
 - P rage : traditionnel
- Profil sp cifique pour frein   disque
- R duction du poids : ISM
 - Diam tre du trou de valve : 6,5 mm
 - Pneumatique : UST Tubeless et tubetype
 - Largeur interne : 19 mm
 - Dimension ETRTO : 622x19TC ROUTE
- Utiliser avec le fond de jante tubeless Mavic

RAYONS

- Mat riau : acier
- Forme : droits, plats, r treints
-  crous : acier, ABS
- Nombre : 24   1  avant et   1  arri re
- Rayonnage : avant et arri re crois s par 2

MOYEUX

- Corps avant et arri re : aluminium
 - Mat riau de l'axe : aluminium
- Roulements   cartouche  tanche   r glage automatique (QRM Auto),   l'avant et   l'arri re
- Roue libre : acier Instant Drive 360
 - Avant : compatible blocage rapide et axe traversant de 12x100
 - Arri re : Attache rapide, compatible 12x142 et 12x135

VERSIONS

- Coloris : Noir uniquement
- Standard de disque : 6   trous ou Center Lock(R)
- Standard de disque : Center Lock(R) uniquement

POIDS ROUES

775