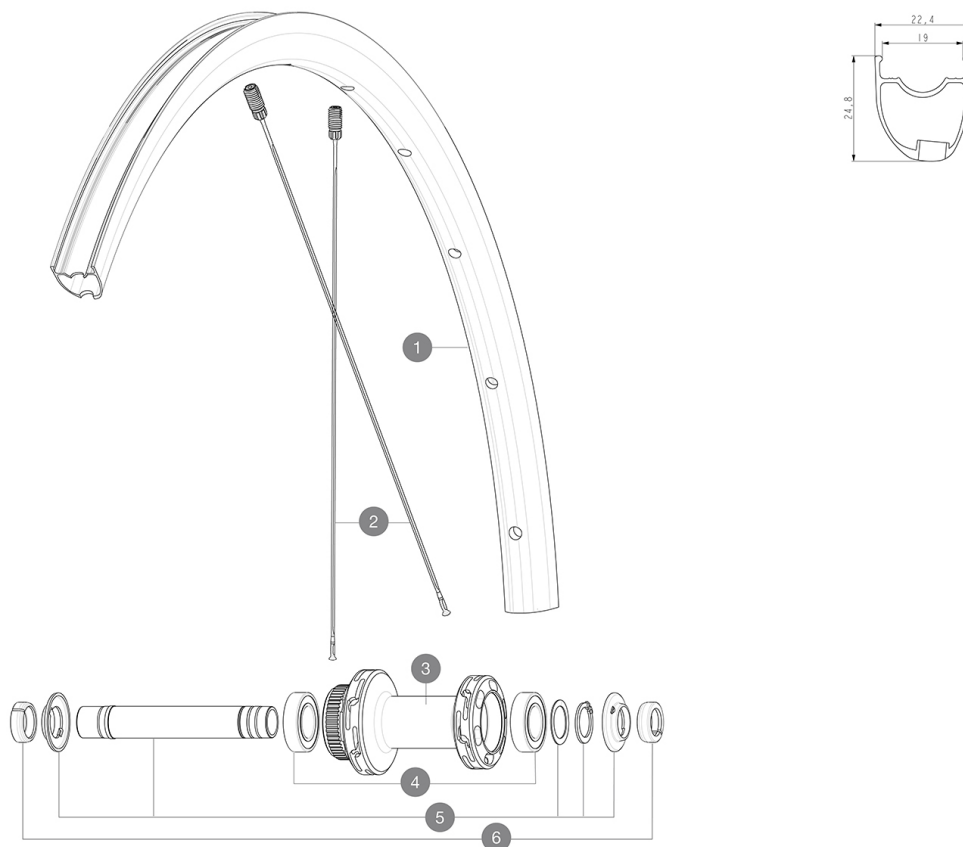


CATÉGORIE ASTM A 2.4 : route et chemins, sauts d'une hauteur inférieure à 15 cm
 Taille minimale du pneu: largeur 23mm - pression max. 6.75Bar/97PSI
 Pour optimiser la longévité des roues, Mavic recommande que le poids maximal supporté par les roues ne dépasse pas 120 kg, poids du vélo inclus
 Tailles de pneus recommandées : entre 25 et 32 mm
 Pression max. : se référer aux indications sur la roue et le pneu. Si elles sont différentes, choisir la plus faible
 Maximum tyre pressure: 6.75bar/97PSI with a 23mm tyre - 3.8bar/55PSI with a 62mm tyre
 Taille maximale du pneu: largeur 62mm - pression max. 3.8Bar/55PSI

RÉFÉRENCES ROUES

F90231 KSYRIUM S CL 700 12x100



JANTES



&NBSP;:

1 V4093410 Kit Front rim Ksyrium S Disc

RAYONS

2 V4163501 Kit 12 Front/Rear Ksyrium S Disc butted spoke 294mm M7/7

MOYEURS

3 N/A CORPS DE MOYEU
 4 M40129 KIT 2 BEARINGS 6902 15x28x7
 5 V2373301 KIT QRM AUTO FRONT AXLE 12mm > 2019

ADAPTATEURS

6 V2680501 12mm Road Axle Cap QRM Auto
 V2680301 Kit Ft Road Adapter 12 >> 9mm

MAVIC KSYRIUM S DISC

LIVRE AVEC

Guide utilisateur	
Liquide pr�ventif Mavic (roue arri�re) (355 466 01)	
Adaptateurs blocage rapide avant (996� 941� 01 pour VTT ou B41� 043� 01 pour route)	
Adaptateurs blocage rapide avant (996� 941� 01 pour VTT ou B41� 043� 01 pour route)	
Adaptateurs blocage rapide avant (996� 941� 01 pour VTT ou B41� 043� 01 pour route)	
Adaptateurs blocage rapide avant (996� 941� 01 pour VTT ou B41� 043� 01 pour route)	
Adaptateurs arri�re blocage rapide pour Instant� Drive� 360 (B49� 894 01)	
Adaptateurs arri�re blocage rapide pour Instant� Drive� 360 (B49� 894 01)	
Adaptateurs arri�re blocage rapide pour Instant� Drive� 360 (B49� 894 01)	
Adaptateurs arri�re blocage rapide pour Instant� Drive� 360 (B49� 894 01)	
Valve et accessoires UST (129� 838 01)	
Valve et accessoires UST (129� 838 01)	
Valve et accessoires UST (129� 838 01)	
Valve et accessoires UST (129� 838 01)	
Cl� multifonction (livr�e avec la roue arri�re) (325� 423 01)	
Cl� multifonction (livr�e avec la roue arri�re) (325� 423 01)	
Guide utilisateur	
Guide utilisateur	

COMPATIBILITE

Roue libre� : Roue libre� : Shimano/Sram, convertible en Campagnolo et XD-R avec des corps de roue libre en option	
Roue libre� : Roue libre� : Shimano/Sram, convertible en Campagnolo et XD-R avec des corps de roue libre en option	
Roue libre� : Roue libre� : Shimano/Sram, convertible en Campagnolo et XD-R avec des corps de roue libre en option	
Axe avant� : axe traversant 12� x� 100, conversion facile en blocage rapide avec les adaptateurs fournis. Incompatible avec les axes traversants de 15� mm	
Axe avant� : axe traversant 12� x� 100, conversion facile en blocage rapide avec les adaptateurs fournis. Incompatible avec les axes traversants de 15� mm	
Axe avant� : axe traversant 12� x� 100, conversion facile en blocage rapide avec les adaptateurs fournis. Incompatible avec les axes traversants de 15� mm	
Corps de roue libre: convertible SRAM XD route (kit V2580101 vendu s�parement)	
Corps de roue libre: convertible SRAM XD route (kit V2580101 vendu s�parement)	
Axe arri�re� : axe traversant de 12� mm, convertible en blocage rapide au moyen des adaptateurs fournis	
Axe arri�re� : axe traversant de 12� mm, convertible en blocage rapide au moyen des adaptateurs fournis	
Axe arri�re� : axe traversant de 12� mm, convertible en blocage rapide au moyen des adaptateurs fournis	
Corps de roue libre: convertible SHIMANO HG light route (kit V3850101 vendu s�parement)	
Corps de roue libre: convertible SHIMANO HG light route (kit V3850101 vendu s�parement)	
Corps de roue libre: convertible SHIMANO MS (kit V3990101 vendu s�parement)	
Corps de roue libre: convertible SHIMANO MS (kit V3990101 vendu s�parement)	
Corps de roue libre: convertible CAMPAGNOLO ED (kit V3440101 vendu s�parement)	
Corps de roue libre: convertible CAMPAGNOLO ED (kit V3440101 vendu s�parement)	