

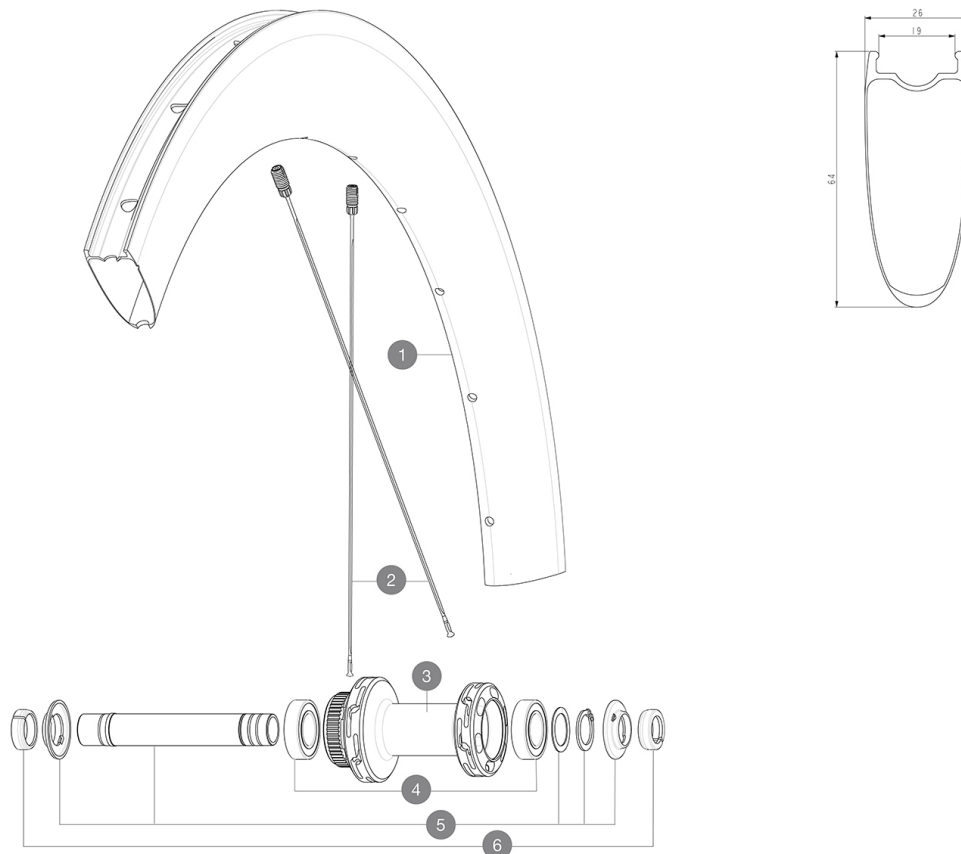
# MAVIC COSMIC SL 65 DISC

1  
2021  
FRONT

CATÉGORIE ASTM A 24 : route et chemins, sauts d'une hauteur inférieure à 15 cm  
Pour optimiser la longévité des roues, Mavic recommande que le poids maximal supporté par les roues ne dépasse pas 120 kg, poids du vélo inclus  
Taille minimale du pneu: largeur 23mm - pression max. 6.75Bar/97PSI  
Tailles de pneus recommandées : entre 25 et 32 mm  
Pression max. : se référer aux indications sur la roue et le pneu. Si elles sont différentes, choisir la plus faible  
Maximum tyre pressure: 6.75bar/97PSI with a 23mm tyre - 3.8bar/55PSI with a 62mm tyre  
Taille maximale du pneu: largeur 62mm - pression max. 3.8Bar/55PSI

## RÉFÉRENCES ROUES

F90311 COS SL 65 CL 700 12X100



## JANTES



&nbsp;::

|   |                      |  |
|---|----------------------|--|
| 1 | V4093115<br>V2620101 | Kit Front/Rear rim Cosmic SL 65 Disc while stock lasts<br>UST RIM TAPE 25mm (for 21-24mm wide rim) |
|---|----------------------|--|

## RAYONS

|   |          |  |
|---|----------|--|
| 2 | V4163301 | Kit 12 Front/Rear Cosmic SL 65 Disc butted stainless spoke 2 |
|---|----------|--|

## MOYEURS

|   |          |                                     |
|---|----------|-------------------------------------|
| 3 | N/A      | CORPS DE MOYEU                      |
| 4 | M40129   | KIT 2 BEARINGS 6902 15x28x7         |
| 5 | V2373301 | KIT QRM AUTO FRONT AXLE 12mm > 2019 |

## ADAPTATEURS

|   |                      |  |
|---|----------------------|--|
| 6 | V2680501<br>V2680301 | 12mm Road Axle Cap QRM Auto<br>Kit Ft Road Adapter 12 >> 9mm |
|---|----------------------|--|

# MAVIC COSMIC SL 65 DISC

2021  
FRONT

## LIVRE AVEC

|  |  |
|--|--|
| Liquide pr ventif Mavic (roue arri re)<br>(355 466 01)                                 |  |
| Adaptateurs blocage rapide avant<br>(996  941  01 pour VTT ou B41  043  01 pour route) |  |
| Adaptateurs blocage rapide avant<br>(996  941  01 pour VTT ou B41  043  01 pour route) |  |
| Adaptateurs blocage rapide avant<br>(996  941  01 pour VTT ou B41  043  01 pour route) |  |
| Adaptateurs blocage rapide avant<br>(996  941  01 pour VTT ou B41  043  01 pour route) |  |
| Adaptateurs arri re blocage rapide pour Instant  Drive  360<br>(B49  894 01)           |  |
| Adaptateurs arri re blocage rapide pour Instant  Drive  360<br>(B49  894 01)           |  |
| Adaptateurs arri re blocage rapide pour Instant  Drive  360<br>(B49  894 01)           |  |
| Adaptateurs arri re blocage rapide pour Instant  Drive  360<br>(B49  894 01)           |  |
| Valve et accessoires UST<br>(129  838 01)  |  |
| Valve et accessoires UST<br>(129  838 01)  |  |
| Valve et accessoires UST<br>(129  838 01)  |  |
| Valve et accessoires UST<br>(129  838 01)  |  |
| Fond de jante tubeless pr install    |  |
| Fond de jante tubeless pr install    |  |
| Fond de jante tubeless pr install    |  |
| Guide utilisateur  |  |
| Guide utilisateur  |  |

## COMPATIBILITE

|   |  |
|---|--|
| Roue libre  : Roue libre  : Shimano/Sram, convertible en Campagnolo et XD-R avec des corps de roue libre en option  |  |
| Roue libre  : Roue libre  : Shimano/Sram, convertible en Campagnolo et XD-R avec des corps de roue libre en option  |  |
| Roue libre  : Roue libre  : Shimano/Sram, convertible en Campagnolo et XD-R avec des corps de roue libre en option  |  |
| Axe avant  : axe traversant 12  x  100, conversion facile en blocage rapide avec les adaptateurs fournis. Incompatible avec les axes traversants de 15  mm  |  |
| Axe avant  : axe traversant 12  x  100, conversion facile en blocage rapide avec les adaptateurs fournis. Incompatible avec les axes traversants de 15  mm  |  |
| Axe avant  : axe traversant 12  x  100, conversion facile en blocage rapide avec les adaptateurs fournis. Incompatible avec les axes traversants de 15  mm  |  |
| Corps de roue libre: convertible SRAM XD route (kit V2580101 vendu s parement)  |  |
| Axe arri re  : axe traversant de 12  mm, convertible en blocage rapide au moyen des adaptateurs fournis   |  |
| Axe arri re  : axe traversant de 12  mm, convertible en blocage rapide au moyen des adaptateurs fournis   |  |
| Axe arri re  : axe traversant de 12  mm, convertible en blocage rapide au moyen des adaptateurs fournis   |  |
| Corps de roue libre: convertible SHIMANO HG light route (kit V3850101 vendu s parement)   |  |
| Corps de roue libre: convertible SHIMANO MS (kit V3990101 vendu s parement)   |  |
| Corps de roue libre: convertible CAMPAGNOLO ED (kit V3440101 vendu s parement)  |  |
| Axe avant  : axe traversant 12  x  100, conversion facile en blocage rapide avec les adaptateurs fournis. Incompatible avec les axes traversants de 15  mm  |  |
| Instant Drive  360<br>Le nouveau syst me de roue libre Instant Drive  360, plus i ger, garantit un engagement extr mement rapide, avec un point tous les 9 . Un joint en caoutchouc surdimensionn  sans contact r duit la friction   son minimum, et un large choix d adaptateurs le rend compatible avec tous types de cadres et d axes. |  |
| Corps de roue libre FTS-L Shimano / Sram ((30871101 ))  |  |