

MAVIC **E-DEEMAX S 30 29**

CATÉGORIE ASTM 5A : GRAVITY - DESCENTE

Pour optimiser la longévité des roues, Mavic recommande que le poids maximal supporté par les roues

ne dépasse pas 180 kg, poids du vélo inclus

Tailles de pneus recommandées : 60 à 76 mm (2,35" à 3,0")

Maximum tyre pressure: 2.95bar/43PSI with a 52mm tyre - 1.55bar/22PSI with a 125mm tyre

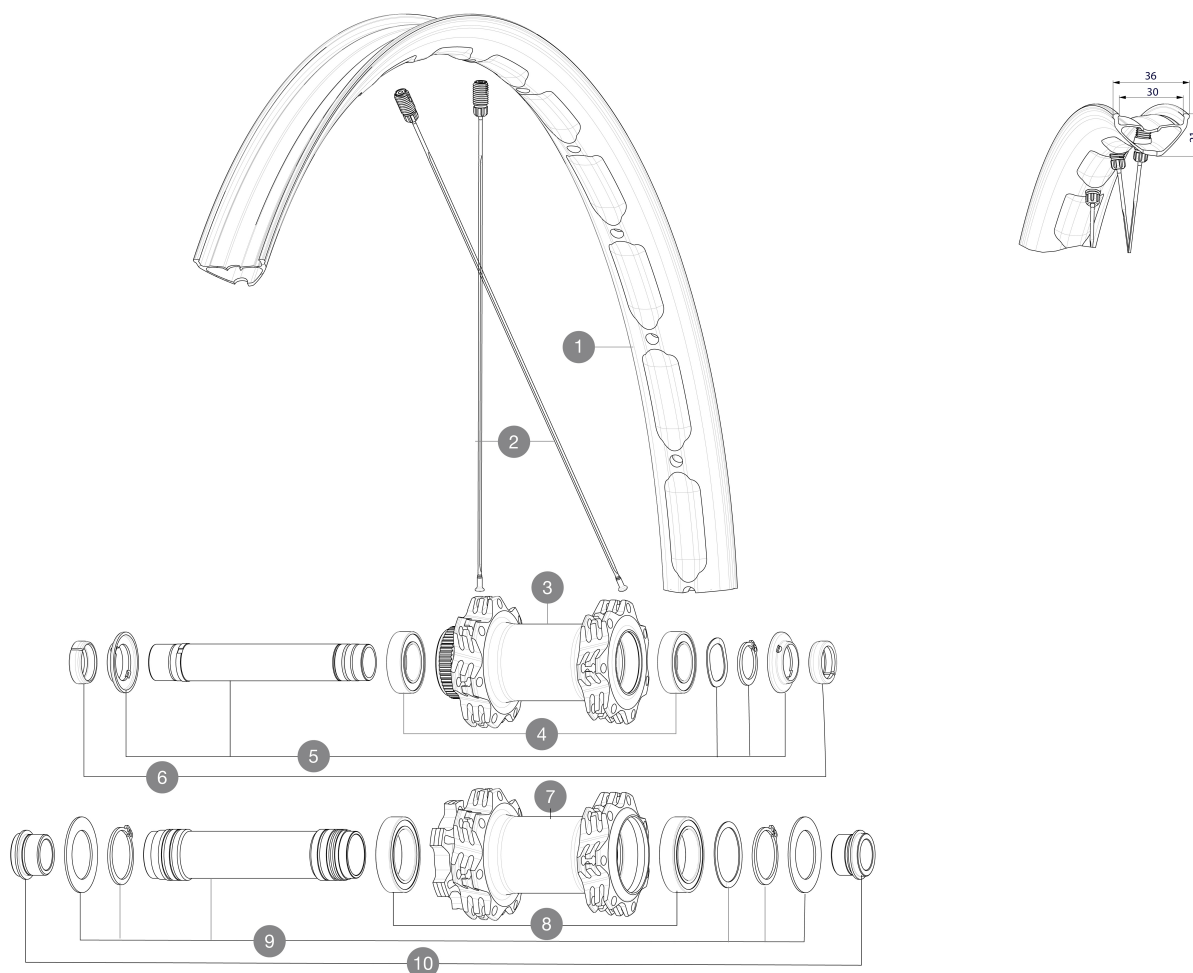
Taille minimale du pneu: largeur 52mm - pression max. 2.95Bar/43PSI

For a longer longevity of the wheel, Mavic recommends that the total weight supported by the wheels doesn't exceed 180kg, Ebike included

RÉFÉRENCES ROUES

F91623 E-DEEMAX S 30 INT 29 BST

F91633 E-DEEMAX S 30 CL 29 BST

**JANTES**

&NBSP;:

1	V3766415	Kit Front/Rear rim eDeemax S 29
	V3750101	35mm UST Green Tape for 30mm wide rims

RAYONS

2	V2388501	Kit 14 Front eDeemax S 29" butted spoke 306 M7/7
----------	----------	--

MOYEUR

3	N/A	CORPS DE MOYEU
4	V2500901	KIT BEARINGS 18x30x7 + WAVED WASHER + CLIP
5	V2375601	Kit 110mm axle QRM auto MTB from 2019 DCL
7	N/A	CORPS DE MOYEU
8	M40179	FRONT BEARING 25x37x7 20mm AXLE
9	V2373701	KIT 20x110mm BOOST AXLE QRM AUTO MTB > 2019

OPTIONS

V2650401	TORQUECAP20*31 FT QRM AUTO MTB
V2374401	TORQUE CAPS 15*31 Adapter MTB QRM Auto > 2019 Frt HUB

ADAPTATEURS

6	V2372501	15mm MTB Axle Cap QRM Auto From 2019
10	12982801	15mm ADAPTER KIT - 2012 WHEELS
	V2680401	20x110 BOOST Front Adapter MTB wheels
	99694101	2 REDUCTEURS 15/9mm

MAVIC E-DEEMAX S 30 29

LIVRE AVEC

2Â rayons de rechange par roue	
Valve et accessoires UST (129Â 838 01)	
Valve et accessoires UST (129Â 838 01)	
Valve et accessoires UST (129Â 838 01)	
Valve et accessoires UST (129Â 838 01)	
ClÃ© multifonction (livrÃ©e avec la roue arriÃ©re) (325Â 423 01)	
ClÃ© multifonction (livrÃ©e avec la roue arriÃ©re) (325Â 423 01)	
ClÃ© multifonction (livrÃ©e avec la roue arriÃ©re) (325Â 423 01)	
ClÃ© multifonction (livrÃ©e avec la roue arriÃ©re) (325Â 423 01)	
ClÃ© multifonction (livrÃ©e avec la roue arriÃ©re) (325Â 423 01)	
Guide utilisateur	
2Â rayons de rechange par roue	
2Â rayons de rechange par roue	
2Â rayons de rechange par roue	
ClÃ© Ã rayons Fore	
ClÃ© Ã rayons Fore	

COMPATIBILITE

Roue libreÃ : Shimano HG9, XD ou Micro Spline	
Axe avantÃ : Axe avantÃ : 15x110Ã Boost, convertible en 20Ã xÃ 110Ã Boost au moyen d'adaptateurs	
Axe avantÃ : Axe avantÃ : 15x110Ã Boost, convertible en 20Ã xÃ 110Ã Boost au moyen d'adaptateurs	
Axe arriÃreÃ : Axe traversant 12Ã xÃ 148Ã boost	
Axe avantÃ : Axe avantÃ : 15x110Ã Boost, convertible en 20Ã xÃ 110Ã Boost au moyen d'adaptateurs	
Adaptateurs axe arriÃre: 12x148 convertible en 9x141 (kit V2510801 vendu sÃparement)	
Roue libreÃ : Shimano HG9, XD ou Micro Spline	
Roue libreÃ : Shimano HG9, XD ou Micro Spline	
Axe arriÃreÃ : Axe traversant 12Ã xÃ 148Ã boost	
Axe arriÃreÃ : Axe traversant 12Ã xÃ 148Ã boost	
Disque de frein avant 6Ã trous INT, convertible en axe traversant 20Ã xÃ 110Ã boost avec des adaptateurs en option	
Axe avantÃ : fixation par Ãcrous uniquement (fournis), filetageÃ M9x1	
Axe avantÃ : axe traversant de 15Ã mm convertible en blocage rapide au moyen d'adaptateurs	

SpÃcifications

JANTES

- MatÃriauÃ : Maxtal
- MatÃriauÃ : S6000 Aluminium
- MatÃriauÃ : Maxtal
- RÃduction du poidsÃ : ISM

Profil de jante spÃcial vÃlo Ãlectrique

- MatÃriauÃ : Maxtal
- MatÃriauÃ : Maxtal
- PneumatiqueÃ : USTÃ Tubeless et chambre Ã air
- MatÃriauÃ : S6000 Aluminium

MOYEURS

- MatÃriau du corps : aluminium
- AxesÃ : avant 15Ã xÃ 110Ã boostÃ ; arriÃre 12Ã xÃ 148Ã boost
- Standard de disque : 6 trous ou Center LockÃ
- Moyeu disponible avec disque de frein 6Ã trous ou CenterÃ Lock (R)
- MatÃriau de l'axeÃ : aluminium
- Taille de l'axe : avant 15x110 / arriÃre 12x148
- Technologie de la roue libre : Instant Drive 360
- Roue libre : Shimano HG VTT / Shimano MS /

POIDS ROUES

960